

FOR SALES AND SERVICE PLEASE CALL:

**PTB SALES** T :: 626.334.0500  
service@ptbsales.com  
www.ptbsales.com

DATE SERVICED: \_\_\_\_\_

## TV 401/301 MS

**Pump model**

**869-8928R003**

**Controller model**

**969-8979M005**

***VIEW OUR INVENTORY***

**Manuale di istruzioni  
Bedienungshandbuch  
Notice de mode d'emploi  
Manual de instrucciones  
Manual de instruções  
Bedrijfshandleiding  
Instruktionsbog  
Bruksanvisning**

**Instruksjon manual  
Ohjekäsikirja  
Felhasználói kézikönyv  
Podrecznik instrukcji  
Návod k použití  
Návod na obsluhu  
Priročnik za navodila  
User Manual**

**87-901-013-01 (A)**

**04/2011**



**Agilent Technologies**

## Notices

© Agilent Technologies, Inc. 2011

No part of this manual may be reproduced in any form or by any means (including electronic storage and retrieval or translation into a foreign language) without prior agreement and written consent from Agilent Technologies, Inc. as governed by United States and international copyright laws.

### Manual Part Number

Publication Number: 87-901-013-01 (A)

### Edition

Edition 04/2011

Printed in ITALY

Agilent Technologies Italia S.p.A.

Vacuum Products Division

Via F.lli Varian, 54

10040 Leini (TO)

ITALY

## Warranty

**The material contained in this document is provided “as is,” and is subject to being changed, without notice, in future editions. Further, to the maximum extent permitted by applicable law, Agilent disclaims all warranties, either express or implied, with regard to this manual and any information contained herein, including but not limited to the implied warranties of merchantability and fitness for a particular purpose. Agilent shall not be liable for errors or for incidental or consequential damages in connection with the furnishing, use, or performance of this document or of any information contained herein. Should Agilent and the user have a separate written agreement with warranty terms covering the material in this document that conflict with these terms, the warranty terms in the separate agreement shall control.**

## Technology Licenses

The hardware and/or software described in this document are furnished under a license and may be used or copied only in accordance with the terms of such license.

## Restricted Rights Legend

If software is for use in the performance of a U.S. Government prime contract or subcontract, Software is delivered and licensed as “Commercial computer software” as defined in DFAR 252.227-7014 (June 1995), or as a “commercial item” as defined in FAR 2.101(a) or as “Restricted computer software” as defined in FAR 52.227-19 (June 1987) or any equivalent agency regulation or

contract clause. Use, duplication or disclosure of Software is subject to Agilent Technologies’ standard commercial license terms, and non-DOD Departments and Agencies of the U.S. Government will receive no greater than Restricted Rights as defined in FAR 52.227-19(c)(1-2) (June 1987). U.S. Government users will receive no greater than Limited Rights as defined in FAR 52.227-14 (June 1987) or DFAR 252.227-7015 (b)(2) (November 1995), as applicable in any technical data.

## Trademarks

Windows and MS Windows are U.S. registered trademarks of Microsoft Corporation.

## Safety Notices

### CAUTION

A **CAUTION** notice denotes a hazard. It calls attention to an operating procedure, practice, or the like that, if not correctly performed or adhered to, could result in damage to the product or loss of important data. Do not proceed beyond a **CAUTION** notice until the indicated conditions are fully understood and met.

### WARNING

A **WARNING** notice denotes a hazard. It calls attention to an operating procedure, practice, or the like that, if not correctly performed or adhered to, could result in personal injury or death. Do not proceed beyond a **WARNING** notice until the indicated conditions are fully understood and met.

# TV 401/301 MS





# Contents

## 1 Istruzioni per l'uso 13

Indicazioni di Sicurezza per Pompe Turbomolecolari 14

Informazioni generali 15

Immagazzinamento 16

Preparazione per l'installazione 17

Installazione 18

Uso 20

Manutenzione 23

Smaltimento 24

## 2 Gebrauchsanleitung 25

Sicherheitshinweise für Turbomolekularpumpen 26

Allgemeine Information 27

Lagerung 28

Vor der Installation 29

Installation 30

Gebrauch 32

Wartung 35

Entsorgung 36

## Contents

### **3 Mode d'emploi 37**

Normes de sécurité pour Pompe Turbomoléculaires 38

Indications Generales 39

Stockage 40

Preparation pour l'installation 41

Installation 42

Utilization 44

Entretien 47

Mis au rebut 48

### **4 Manual de instrucciones 49**

Indicaciones de Seguridad para Bombas Turbomoleculares 50

Información general 51

Almacenamiento 52

Preparación para la instalación 53

Instalación 54

Uso 56

Mantenimiento 59

Eliminación 60

### **5 Manual de Instruções 61**

Indicações de Segurança para Bombas Turbomoleculares 62

Informações gerais 63

Armazenagem 64

Preparação para a instalação 65

Instalação 66

Utilização 68

Manutenção 71

Eliminação 72

## **6 Bedrijfshandleiding 73**

Veiligheidsinstructies voor Turbomoleculaire pompen 74

Algemene informatie 75

Opslag 76

Uitpakken 77

Installatie 78

Gebruik 80

Onderhoud 83

Afvalverwerking 84

## **7 Istruktionsbog 85**

Sikkerhedsanvisninger for Molekylære turbopumper 86

Generel Information 87

Opbevaring 88

Forberedelse før installation 89

Installation 90

Anvendelse 92

Vedligeholdelse 95

## Contents

Bortskaffelse	96
<b>8 Bruksanvisning</b>	<b>97</b>
Säkerhetsanvisningar för Molekylära turbopumpar	98
Allmän information	99
Förvaring	100
Förberedelser för installationen	101
Installation	102
Användning	104
Underhåll	107
Bortskaffning	108
<b>9 Instruksjon Manual</b>	<b>109</b>
Sikkerhetsanvisninger for Turbomolekylær Pumper	110
Generell informasjon	111
Lagring	112
Klargjøre til installasjon	113
Installasjon	114
Bruk	116
Vedlikehold	119
Eliminering	120
<b>10 Ohjekäsikirja</b>	<b>121</b>
Turbomolekyylipumppujen Turvaohjeet	122
Yleisiä tietoja	123



Varastointi	124
Valmistelut asennusta varten	125
Asennus	126
Käyttö	128
Huolto	131
Hävittäminen	132

## **11 Felhasználói Kézikönyv 133**

Biztonsági útmutató Turbómolekuláris szivattyúkhöz	134
Általános információk	135
Tárolás	136
Előkészítés telepítésre	137
Telepítés	138
Használat	140
Karbantartás	143
Megsemmisítés	144

## **12 Podrecznik Instrukcji 145**

Wskazówki dotyczące bezpieczeństwa dla Pomp Turbomolekularnych	146
Ogólne informacje	147
Magazynowanie	148
Przygotowanie do instalacji	149
Instalacja	150
Użytkowanie	152

## Contents

Konserwacja	155
Przetworstwo odpadów	156

### **13 Návod k Použití 157**

Bezpečnostní návod pro Turbomolekulární vývěvy	158
Všeobecné informace	159
Ukládání	160
Příprava k instalaci	161
Instalace	162
Použití	164
Údržba	167
Likvidace	168

### **14 Návod na Obsluhu 169**

Bezpečnostný návod pre Turbomolekulárne vývěvy	170
Všeobecné informácie	171
Uchovávanie	172
Příprava na inštaláciu	173
Inštalácia	174
Použitie	176
Údržba	179
Likvidácia	180

### **15 Priročník za Navodila 181**

Varnostna navodila za Turbomolekularne črpalke	182
--	-----

Splošne informacije 183

Shranjevanje 184

Priprava za montažo 185

Montaža 186

Uporaba 188

Vzdrževanje 191

Odlaganje odpadkov 192

## **16 Instructions for Use 193**

Safety Guideline for Turbomolecular Pumps 194

General Information 195

Storage 196

Preparation for Installation 197

Installation 198

Use 200

Maintenance 203

Disposal 204

## **17 Technical Information 205**

Description of the TV 401/301 MS 207

Pump Description 208

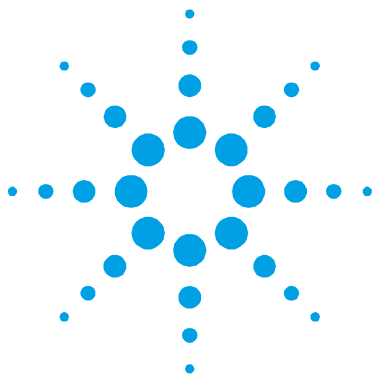
Technical Specification 210

TV 401/301 MS Outline 212

Interconnections 216

## Contents

P3 – Spare	217
J5 - In-Out	218
RS 232/RS 485 Communication Description	229
Window-Meanings	235
Water Cooling Kit Installation	239
Purge Valve Installation	242
Serial Cable Installation	243
TV 401/301 MS Controller Installation	245
Connection of the Fore-Vacuum Pump	245
TV 401/301 MS Insertion and Extraction	246
Connection of the Electrical Connector	254
Pump Used with Corrosive Gases	254
Pump Used in Presence of Magnetic Fields	256
Accessories and Spare Parts	257



# 1 Istruzioni per l'uso

Indicazioni di Sicurezza per Pompe Turbomolecolari	14
Informazioni generali	15
Immagazzinamento	16
Preparazione per l'installazione	17
Installazione	18
Uso	20
Accensione ed Uso della TV 401/301 MS	21
Arresto della TV 401/301 MS	22
Arresto di Emergenza	22
Manutenzione	23
Smaltimento	24

Traduzione delle istruzioni originali



## 1 Istruzioni per l'uso

### Indicazioni di Sicurezza per Pompe Turbomolecolari

## Indicazioni di Sicurezza per Pompe Turbomolecolari

Le pompe Turbomolecolari descritte nel seguente Manuale di Istruzioni hanno una elevata quantità di energia cinetica dovuta alla alta velocità di rotazione in unione alla massa specifica dei loro rotori.

Nel caso di un guasto del sistema, ad esempio per un contatto tra rotore e statore o per una rottura del rotore, l'energia di rotazione potrebbe essere rilasciata.

---

### **AVVERTENZA!**



**Per evitare danni all'apparecchiatura e prevenire lesioni agli operatori, è necessario seguire attentamente le istruzioni di installazione descritte nel presente manuale!**

---

## Informazioni generali

Questa apparecchiatura è destinata ad uso professionale. L'utilizzatore deve leggere attentamente il presente manuale di istruzioni ed ogni altra informazione addizionale fornita dalla Agilent prima dell'utilizzo dell'apparecchiatura. La Agilent si ritiene sollevata da eventuali responsabilità dovute all'inosservanza totale o parziale delle istruzioni, ad uso improprio da parte di personale non addestrato, ad interventi non autorizzati o ad uso contrario alle normative nazionali specifiche.

Il TV 401/301 MS è un sistema integrato costituito da una pompa turbomolecolare per applicazioni di alto e ultra alto vuoto e dal relativo controller. Il sistema è capace di pompare qualsiasi tipo di gas o di composto gassoso, ma non è adatto per il pompaggio di liquidi o di particelle solide.

L'effetto pompante è ottenuto tramite una turbina rotante ad elevata velocità (60000 giri/min. max) mossa da un motore elettrico trifase asincrono. Il TV 401/301 MS è totalmente privo di agenti contaminanti, ed è quindi adatto per applicazioni che richiedono un vuoto "pulito".

Ha inoltre dei connettori ausiliari tramite i quali è possibile alimentare un ventilatore aggiuntivo, comandare la valvola di vent, pilotarlo da remoto tramite un computer host collegato con linea seriale (RS232 o RS485).

Nei paragrafi seguenti sono riportate tutte le informazioni necessarie a garantire la sicurezza dell'operatore durante l'utilizzo dell'apparecchiatura. Informazioni dettagliate sono fornite nell'appendice "Technical information".

Questo manuale utilizza le seguenti convenzioni:

---

**AVVERTENZA!**



I messaggi di avvertenza attirano l'attenzione dell'operatore su una procedura o una pratica specifica che, se non eseguita in modo corretto, potrebbe provocare gravi lesioni personali.

---

**ATTENZIONE!**

I messaggi di attenzione sono visualizzati prima di procedure che, se non osservate, potrebbero causare danni all'apparecchiatura.

---

**NOTA**

Le note contengono informazioni importanti estrapolate dal testo.

---

## Immagazzinamento

Per garantire il massimo livello di funzionalità ed affidabilità delle pompe Turbomolecolari Agilent, devono essere osservate le seguenti prescrizioni:

- durante il trasporto, lo spostamento e l'immagazzinamento delle pompe non devono essere superate le seguenti condizioni ambientali:
  - temperatura: da -20 °C a 70 °C
  - umidità relativa: da 0 a 95 % (non condensante)
- il cliente deve sempre avviare le pompe turbomolecolari nel modo Soft-Start quando ricevute e messe in funzione per la prima volta
- il tempo di immagazzinamento di una pompa turbomolecolare è di 10 mesi dalla data di spedizione.



**ATTENZIONE!** Se, per qualsiasi ragione, il tempo di immagazzinamento è superiore, occorre reinviare la pompa in fabbrica. Per ogni informazione, si prega di contattare il locale rappresentante della Agilent.

---

## Preparazione per l'installazione

Il TV 401/301 MS viene fornito in un imballo protettivo speciale; se si presentano segni di danni, che potrebbero essersi verificati durante il trasporto, contattare l'ufficio vendite locale.

Durante l'operazione di disimballaggio, prestare particolare attenzione a non lasciar cadere il TV 401/301 MS e a non sottoporlo ad urti o vibrazioni. Non disperdere l'imballo nell'ambiente.

Il materiale è completamente riciclabile e risponde alla direttiva CEE 85/399 per la tutela dell'ambiente.

**ATTENZIONE!** Onde evitare problemi di degasamento, non toccare con le mani nude i componenti destinati ad essere esposti al vuoto. Utilizzare sempre i guanti o altra protezione adeguata.

---



Figura 1

## 1 Istruzioni per l'uso

### Installazione

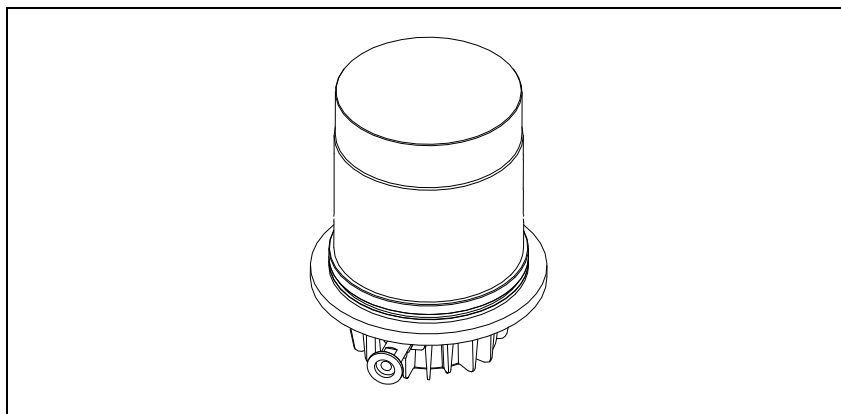
#### NOTA

Il TV 401/301 MS non può essere danneggiato rimanendo semplicemente esposto all'atmosfera. Si consiglia comunque di mantenere chiusa la pompa fino al momento dell'installazione sul sistema onde evitare eventuale inquinamento da polvere.

## Installazione

#### ATTENZIONE!

Togliere il tappo di protezione solo al momento del collegamento della turbopompa al sistema. Non alimentare la Turbopompa se non è fissata adeguatamente al sistema da vuoto.



**Figura 2**

Non installare e/o utilizzare la pompa in ambienti esposti ad agenti atmosferici (pioggia, gelo, neve), polveri, gas aggressivi, in ambienti esplosivi o con elevato rischio di incendio.

Durante il funzionamento è necessario che siano rispettate le seguenti condizioni ambientali:

- temperatura: da +5 °C a +35 °C (vedere grafico nell'appendice "Technical Information")
- umidità relativa: 0 – 95 % (non condensante).

In presenza di campi elettromagnetici la pompa deve essere protetta tramite opportuni schermi. Vedere l'appendice "Technical Information" per ulteriori dettagli.

Il TV 401/301 MS deve essere collegato ad una pompa primaria (vedere schema in "Technical Information").

Il TV 401/301 MS può essere installato in qualsiasi posizione. Fissare il TV 401/301 MS in posizione stabile collegando la flangia di fissaggio della turbopompa ad una controflangia fissa capace di resistere ad una coppia di 2000 Nm attorno al proprio asse.

La seguente tabella mostra le viti da utilizzare per il fissaggio della turbopompa, il loro numero e con quale coppia di serraggio stringerle.

**Tab. 1**

<b>FISSAGGIO ALLA CAMERA</b>	<b>N.</b>	<b>COPPIA DI SERRAGGIO</b>
Viti con filettatura M6, Classe di resistenza $\geq 10,9$	6	10 Nm

**AVVERTENZA!**



**La camera da vuoto che contiene la pompa deve avere uno spessore adeguato ai fini della sicurezza. Ad esempio, per camere di Anticorodal temprato ( $\sigma_t=275$  MPa) uno spessore di 5 mm risulta adeguato.**

## 1 Istruzioni per l'uso

### Uso

#### **ATTENZIONE!**

Il TV 401/301 MS appartiene alla seconda categoria di installazione (o sovratensione) prevista dalla normativa EN 61010-1. Connettere quindi il dispositivo ad una linea di alimentazione che soddisfi tale categoria.

Il TV 401/301 MS ha dei connettori per gli ingressi/uscite e per la comunicazione seriale che devono essere connessi ai circuiti esterni in modo che nessuna parte sotto tensione sia accessibile. Assicurarsi che l'isolamento del dispositivo connesso al TV 401/301 MS abbia un isolamento adeguato anche in condizione di guasto singolo come previsto dalla normativa EN 61010-1.

---

Per l'installazione degli accessori opzionali, vedere "Technical Information".

## Uso

In questo paragrafo sono riportate le principali procedure operative.

Prima di usare il sistema effettuare tutti i collegamenti elettrici e pneumatici. Durante l'eventuale riscaldamento della camera da vuoto, la temperatura sulla flangia di ingresso non deve essere superiore a 120 °C.

#### **AVVERTENZA!**



**Non far funzionare mai la pompa se la flangia di ingresso non è collegata alla camera a vuoto o non è chiusa con la flangia di chiusura. Non toccare la turbopompa e i suoi eventuali accessori durante le operazioni di riscaldamento. L'elevata temperatura può causare lesioni alle persone.**

---

**ATTENZIONE!**

Evitare urti, oscillazioni o bruschi spostamenti della turbopompa quando è in funzione. I cuscinetti potrebbero danneggiarsi. Per la mandata all'aria della pompa utilizzare aria o gas inerte esente da polvere o particelle. La pressione di ingresso attraverso l'apposita porta deve essere inferiore a 2 bar (oltre la pressione atmosferica). Per il pompaggio di gas aggressivi queste pompe sono dotate di una apposita porta attraverso la quale è necessario fornire alla pompa un flusso di gas inerte (Azoto o Argon) per proteggere i cuscinetti (vedere l'appendice "Technical Information").

---

**AVVERTENZA!**



Quando la pompa viene utilizzata per il pompaggio di gas tossici, infiammabili o radioattivi, seguire le appropriate procedure tipiche di ciascun gas. Non usare la pompa in presenza di gas esplosivi.

---

## Accensione ed Uso della TV 401/301 MS

Per accendere il TV 401/301 MS è sufficiente fornire la tensione di alimentazione. Il controller incorporato riconosce automaticamente la presenza dei segnali di interlock e di avvio ed avvia la pompa.

La prima partenza della pompa avviene nel modo "Soft Start" che, al termine del ciclo di avvio, si disabilita automaticamente, per cui tutti i successivi avvii della pompa avvengono senza il modo "Soft Start". Per riavere una partenza con "Soft Start" attivo occorre riabilitare il modo suddetto tramite software (vedere il paragrafo "RS 232/485 COMMUNICATION DESCRIPTION" nell'appendice "Technical Information").

## 1 Istruzioni per l'uso

### Uso

Il LED verde posto sul pannello della base del TV 401/301 MS indica, con la frequenza del suo lampeggio, le condizioni operative del sistema:

- acceso fisso: la pompa è in rotazione normale;
- lampeggiante lentamente (periodo di circa 400 ms): il sistema è in stato di rampa, o di frenata, o di Stop, o di “Waiting for interlock”;
- lampeggiante velocemente (periodo di circa 200 ms): condizione di errore.

## Arresto della TV 401/301 MS

Per arrestare il TV 401/301 MS è sufficiente togliere la tensione di alimentazione. Il controller incorporato arresta immediatamente la pompa.

### **AVVERTENZA!**



**Per la sicurezza dell'operatore il controller Turbo-V deve essere alimentato con un cavo di alimentazione a 3 fili (vedere la tabella delle parti ordinabili) dotato di una spina (approvata a livello internazionale). Utilizzare questo cavo e spina insieme ad una presa adeguatamente connessa a terra per evitare scosse elettriche e soddisfare i requisiti delle norme CE. Le alte tensioni che si sviluppano nel controller possono provocare gravi lesioni o la morte. Prima di eseguire delle operazioni di manutenzione all'interno dell'unità scollegare il cavo di alimentazione.**

## Arresto di Emergenza

Per arrestare in condizioni di emergenza il TV 401/301 MS occorre staccare il cavo di alimentazione dal controller.

## Manutenzione

Il TV 401/301 MS non richiede alcuna manutenzione. Qualsiasi intervento deve essere eseguito da personale autorizzato.

---

### AVVERTENZA!



**Prima di effettuare qualsiasi intervento sul sistema scollegarlo dall'alimentazione, mandare all'aria la pompa aprendo l'apposita valvola, attendere fino al completo arresto del rotore ed attendere che la temperatura superficiale della pompa sia inferiore a 50 °C.**

---

In caso di guasto è possibile usufruire del servizio di riparazione Agilent o del "Agilent advanced exchange service", che permette di ottenere un sistema rigenerato in sostituzione di quello guasto.

### NOTA

Prima di rispedire al costruttore un sistema per riparazioni o advanced exchange service, è indispensabile compilare e far pervenire al locale ufficio vendite la scheda "Sicurezza e Salute" allegata al presente manuale di istruzioni. Copia della stessa deve essere inserita nell'imballo del sistema prima della spedizione.

---

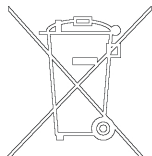
Qualora un sistema dovesse essere rottamato, procedere alla sua eliminazione nel rispetto delle normative nazionali specifiche.

## Smaltimento

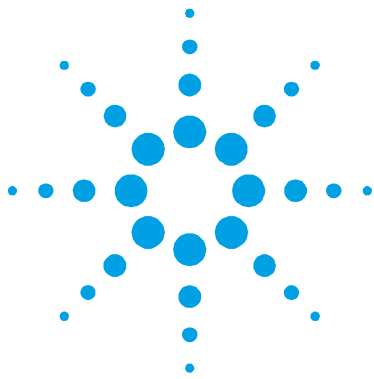
**Significato del logo "WEEE" presente sulle etichette.** Il simbolo qui sotto riportato applicato in ottemperanza alla direttiva CE denominata "WEEE".

Questo simbolo (**valido solo per i paesi della Comunità Europea**) indica che il prodotto sul quale è applicato, **NON** deve essere smaltito insieme ai comuni rifiuti domestici o industriali, ma deve essere avviato ad un sistema di raccolta differenziata.

Si invita pertanto l'utente finale a contattare il fornitore del dispositivo, sia esso la casa madre o un rivenditore, per avviare il processo di raccolta e smaltimento, dopo opportuna verifica dei termini e condizioni contrattuali di vendita.







## 2 Gebrauchsanleitung

Sicherheitshinweise für Turbomolekularpumpen	26
Allgemeine Information	27
Lagerung	28
Vor der Installation	29
Installation	30
Gebrauch	32
Einschaltung und Gebrauch der TV 401/301 MS	33
Stoppen von Modell TV 401/301 MS	34
Not-Aus	34
Wartung	35
Entsorgung	36

Übersetzung der Originalanleitungen



## 2 Gebrauchsanleitung

### Sicherheitshinweise für Turbomolekularpumpen

## Sicherheitshinweise für Turbomolekularpumpen

Die in der folgenden Gebrauchsanweisung beschriebenen Turbomolekularpumpen verfügen aufgrund der hohen Rotationsgeschwindigkeit in Verbindung mit dem spezifischen Gewicht ihrer Rotoren über eine große Menge kinetischer Energie.

Im Falle eines Systemdefekts, z.B. durch einen Kontakt zwischen Rotor und Stator oder durch einen Rotorbruch, könnte diese Rotationsenergie freigesetzt werden.

---

**WARNUNG!**



**Um Schäden am Gerät zu vermeiden und um Verletzungen der Bediener vorzubeugen, befolgen Sie bitte aufmerksam die in diesem Handbuch beschriebenen Installationshinweise!**

---

## Allgemeine Information

Dieser Apparat ist für den fachmännischen Gebrauch bestimmt. Vor dem Gebrauch hat der Benutzer dieses Handbuch sowie alle weiteren mitgelieferten Zusatzdokumentationen genau zu lesen. Bei auch teilweiser Nichtbeachtung der enthaltenen Anweisungen, unsachgemäßem Gebrauch durch ungeschultes Personal, nicht autorisierten Eingriffen und Mißachtung der nationalen einschlägigen Normen übernimmt die Firma Agilent keinerlei Haftung.

Modell TV 401/301 MS ist ein integriertes System, das aus einer Turbomolekularpumpe für Hoch- und Höchstvakuumanwendungen, integriert mit einem entsprechenden Controller, besteht. Das System eignet sich für die Förderung aller Arten von Gasen oder gashaltigen Gemischen, nicht jedoch für die Förderung von Flüssigstoffen oder Festpartikeln. Der Pumpeffekt wird über eine Hochgeschwindigkeits-Rotationsturbine (max. 60000 U/min) erzielt, die von einem Asynchron-Drehstrommotor angetrieben wird. Modell TV 401/301 MS enthält keinerlei umweltschädliche Substanzen und eignet sich deshalb auch für Anwendungen, die ein "sauberes" Vakuum erfordern. Modell TV 401/301 MS verfügt des weiteren über Zusatzanschlüsse, über die ein zusätzlicher Ventilator versorgt, das Entlüftungsventil gesteuert oder die Vorrichtung von einem Host Computer über eine serielle Leitung gesteuert werden kann (RS232, RS485).

In den folgenden Abschnitten sind alle erforderlichen Informationen für die Sicherheit des Bedieners bei der Anwendung des Geräts aufgeführt. Detaillierte technische Informationen sind im Anhang "Technical Information" enthalten.

## 2 Gebrauchsanleitung

### Lagerung

In dieser Gebrauchsanleitung werden Sicherheitshinweise folgendermaßen hervorgehoben:

---

#### WARNUNG!



Die Warnhinweise lenken die Aufmerksamkeit des Bedieners auf einen Vorgang oder eine bestimmte Ausführungsweise, die bei unkorrekter Ausführung schwere Verletzungen hervorrufen könnten.

---

#### VORSICHT!

Die Vorsichtshinweise werden vor Vorgängen angegeben, die bei Nichtbeachtung Schäden an der Anlage verursachen könnten.

---

#### HINWEIS

Die Hinweise enthalten wichtige Informationen, die aus dem Text hervorgehoben werden.

---

## Lagerung

Um ein Höchstmaß an Effizienz und Zuverlässigkeit der Agilent Turbomolekularpumpen zu gewährleisten, sind die folgenden Anweisungen zu beachten:

- Während des Transports, der Handhabung und der Einlagerung der Pumpen dürfen die folgenden Grenzwerte nicht überschritten werden:
  - Temperatur: von  $-20\text{ °C}$  bis  $70\text{ °C}$
  - Relative Feuchtigkeit: von 0 bis 95 % (nicht kondensierend)
- Der Kunde hat die Turbomolekularpumpen nach dem Empfang bei Erstinbetriebnahme stets im Modus Soft-Start in Gang zu setzen.
- Die Lagerdauer für eine Turbomolekularpumpe beträgt 10 Monate ab dem Speditionsdatum.

**VORSICHT!**

Falls die Lagerdauer aus verschiedenen Gründen die genannte Frist überschreiten sollte, ist die Pumpe an das Werk zurückzusenden. Für Informationen wenden Sie sich bitte an den örtlichen Agilent Vertreter.

---

## Vor der Installation

Modell TV 401/301 MS wird in einer speziellen Schutzverpackung geliefert. Eventuelle Transportschäden sind der zuständigen örtlichen Verkaufsstelle zu melden. Modell TV 401/301 MS ist vorsichtig auszupacken, wobei es vor dem Herunterfallen und vor Stößen und Vibrationen zu schützen ist. Das Verpackungsmaterial ist vorschriftsgemäß zu entsorgen. Es ist vollständig recyclebar und entspricht der Richtlinie 85/399/EWG für Umweltschutz.

**VORSICHT!**

Um Entgasungen zu vermeiden, dürfen die Teile, die mit dem Vakuum in Berührung kommen, nicht mit den bloßen Händen angefaßt werden. Es sind stets Schutzhandschuhe oder andere Schutzmittel zu verwenden.



Abbildung 1

## 2 Gebrauchsanleitung

### Installation

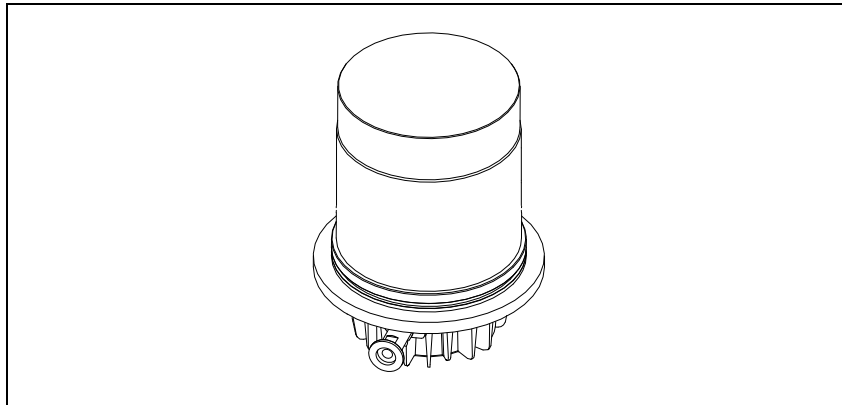
#### HINWEIS

Modell TV 401/301 MS kann durch die Umgebung an sich keine Schäden erleiden. Es sollte jedoch bis zur Installation an der Anlage geschlossen bleiben, um Verunreinigungen durch Staub zu vermeiden.

## Installation

#### VORSICHT!

Die Schutzkappe erst bei Anschluss der Turbopumpe an das System entfernen. Die Turbopumpe nicht speisen, wenn sie nicht ordnungsgemäß an das Vakuumsystem angeschlossen ist.



**Abbildung 2**

Die Pumpe darf nicht in Umgebungen, die ungeschützt vor Wetter (Regen, Frost, Schnee), Staub und aggressiven Gasen sind, sowie auch nicht in explosionsfähigen oder erhöht brandgefährdeten Umgebungen installiert und/oder benutzt werden.

Beim Betrieb müssen folgende Umgebungsbedingungen eingehalten werden:

- Temperatur: von +5 °C bis +35 °C (siehe Diagramm im Anhang "Technical Information")
- Relative Luftfeuchtigkeit: 0 – 95 % (nicht kondensierend).

Bei Vorhandensein von elektromagnetischen Feldern ist die Pumpe entsprechend abzuschirmen. Für ausführliche Informationen siehe im Anhang "Technical Information".

Modell TV 401/301 MS ist an eine Primärpumpe anzuschließen (siehe Schema in "Technical Information").

Modell TV 401/301 MS kann in jeder beliebigen Position installiert werden. Die TV 401/301 MS in einer stabilen Position befestigen, wobei der Flansch der Turbopumpe an einen festen Gegenflansch angeschlossen werden soll. Die Verbindung von Pumpenflansch und Gegenflansch soll einen Widerstand bis zu einem Drehmoment von 2000 Nm um die eigene Achse aufweisen. In der nachstehenden Tabelle sind die Anzahl der Schrauben und das Anzugsmoment.

**Tab. 1**

Befestigung an der Kammer	ANZ.	ANZUGSMOMENT
Schrauben mit Gewinde M6 und Klasse $\geq 10,9$	6	10 Nm

**WARNUNG!**



**Die Vakuumkammer, in der die Pumpe enthalten ist, soll aus Sicherheitsgründen entsprechend dickwandig ausgeführt sein. Bei Kammern aus gehärtetem Anticorodal ( $\sigma_y=275$  Mpa) ist eine Wandstärke von 5 mm angemessen.**

## 2 Gebrauchsanleitung

### Gebrauch

#### VORSICHT!

Der TV 401/301 MS gehört zur zweiten Installationsklasse (Überdruck) die von den Normen EN 61010-1 vorgesehen ist. Die Vorrichtung muß daher an eine Speisungsleitung angeschlossen werden, die dieser Kategorie entspricht. Der TV 401/301 MS hat Verbinder für den Ein-und Ausgang und die Schnittstellenkommunikation, die an die Außenkreise angeschlossen werden müssen, sodaß kein Teil unter Spannung zugänglich ist . Sicherstellen, daß die Isolierung der an den TV 401/301 MS angeschlossenene Vorrichtung auch bei einer Einzelstörung ausreichend isoliert, wie es von der Richtlinie EN 61010-1 vorgesehen wird.

---

Für die Installation der Optionsteile siehe im Anhang "Technical Information".

## Gebrauch

In diesem Abschnitt werden die wichtigsten Betriebsvorgänge erläutert. Vor Benutzung des Systems sind alle elektrischen und pneumatischen Anschlüsse auszuführen. Während der eventuellen Aufheizung der Vakuumkammer darf die Temperatur am Eingangsflansch 120 °C nicht überschreiten.

#### WARNUNG!



**Die Pumpe darf nicht in Betrieb genommen werden, wenn der Eingangsflansch nicht an die Vakuumkammer angeschlossen oder nicht mit dem Verschlussflansch verschlossen ist. Während des Aufheizens dürfen weder die Pumpe noch eventuelle heiße Zubehörteile berührt werden. Es besteht Verbrennungsgefahr.**

---



**VORSICHT!**

Während des Betriebs sind Stoß- und Vibrationseinwirkungen sowie Ruckbewegungen an der Turbopumpe zu vermeiden, da die Lager beschädigt werden könnten. Für die Belüftung der Pumpe trockene staub- und partikelfreie Luft oder Inertgase verwenden. Der Eingangsdruck am Belüftungsanschluß soll unter 2 bar (über dem atmosphärischen Druck) betragen. Zum Pumpen von aggressiven Gasen sind die Pumpen mit einer Öffnungsklappe ausgestattet, über die zum Schutz der Lager Inertgas (Stickstoff oder Argon) zuzuleiten ist (siehe Anhang "Technical Information").

---

**WARNUNG!**



Wenn die Pumpe zur Förderung von giftigen, leicht entflammaren oder radioaktiven Gasen benutzt wird, sind die für das jeweilige Gas vorgeschriebenen Vorgänge und Maßnahmen zu befolgen.

Die Pumpe darf niemals bei Vorhandensein von explosionsfähigen Gasen verwendet werden.

---

## Einschaltung und Gebrauch der TV 401/301 MS

Zur Einschaltung von Modell TV 401/301 MS ist es mit der erforderlichen Versorgungsspannung zu versorgen. Der eingebaute Controller erfaßt automatisch das Vorhandensein von Interlock- und Anlaufsignalen und startet die Pumpe.

Die Erstinbetriebnahme der Pumpe erfolgt im Modus "Soft Start", der sich nach dem Anlaufzyklus selbsttätig abschaltet. Daher erfolgen alle nachfolgenden Pumpenanläufe ohne den Modus "Soft Start". Um die Pumpe erneut im Modus "Soft Start" zu starten, ist dieser Modus mittels der Software wieder freizugeben (siehe Abschnitt "RS 232 COMMUNICATION DESCRIPTION" im Anhang "Technical Information").

## 2 Gebrauchsanleitung

### Gebrauch

Die grüne LED LD1 an der Bodenplatte von Modell TV 401/301 MS gibt mit der Häufigkeit ihres Blinkens die Betriebsbedingungen des System an:

- Daueranzeige: Die Pumpe befindet sich im normalen Betrieb.
- Langsame Blinkanzeige (ca. 400 ms): das System befindet sich entweder im Status Rampe, Abbremsung, Stopp oder "Waiting for Interlock".
- Schnelle Blinkanzeige (ca. 200 ms): Fehlerstatus.

## Stoppen von Modell TV 401/301 MS

Zum Stoppen von Modell TV 401/301 MS ist die Versorgungsspannung abzuschalten. Der eingebaute Controller sorgt für den sofortigen Pumpenstopp.

### **WARNUNG!**



**Für die Sicherheit des Bedieners muss der Controller Turbo-V mit einem dreidrähtigen Stromkabel (siehe Tabelle der Bestellteile) versorgt werden, das mit einem (auf internationaler Ebene genehmigten) Stecker ausgestattet ist. Verwenden Sie dieses Kabel und den Stecker zusammen mit einer entsprechend geerdeten Steckdose, um Stromschläge zu vermeiden und den Anforderungen der EG-Richtlinien zu entsprechen. Die Hochspannungen, die sich im Controller entwickeln, können zu schweren Schäden oder zum Tod führen. Vor den Wartungsarbeiten innerhalb der Einheit die Stromkabel trennen.**

## Not-Aus

Zur Stillsetzung von Mod. TV 401/301 MS in Notsituationen ist vom Controller das Netzkabel abzuziehen.

## Wartung

Modell TV 401/301 MS erfordert keine Wartung. Eventuelle Eingriffe dürfen nur von autorisiertem Fachpersonal ausgeführt werden.

---

### WARNUNG!



**Vor jedem Eingriff am System den Netzstecker ziehen, die Pumpe über Öffnung des entsprechenden Ventils belüften und abwarten, bis der Rotor vollkommen stillsteht und die Temperatur am Pumpengehäuse unter 50 °C abgesunken ist.**

---

Bei Defekten kann der Agilent Service oder der "Agilent advanced exchange service" in Anspruch genommen werden, der ein generalüberholtes System als Ersatz für das defekte System zur Verfügung stellt.

### HINWEIS

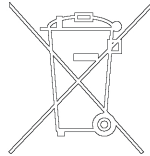
Bevor Fa. Agilent ein System zur Reparatur oder den Umtauschdienst eingesandt wird, ist das Formular "Sicherheit und Gesundheit", das diesem Handbuch beiliegt, ausgefüllt an die örtliche Verkaufsstelle zu senden. Eine Kopie ist der Verpackung des Systems vor dem Versand beizulegen.

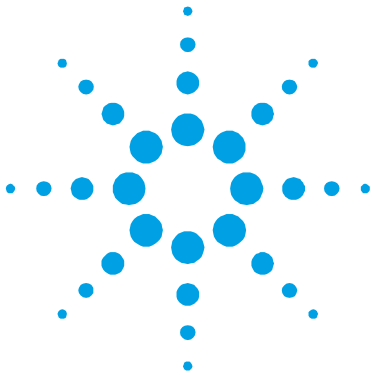
---

Eine eventuelle Verschrottung hat unter Beachtung der einschlägigen nationalen Vorschriften zu erfolgen.

## Entsorgung

**Bedeutung des "WEEE" Logos auf den Etiketten.** Das folgende Symbol ist in Übereinstimmung mit der EU-Richtlinie WEEE (Waste Electrical and Electronic Equipment) angebracht. Dieses Symbol (**nur in den EU-Ländern gültig**) zeigt an, dass das betreffende Produkt nicht zusammen mit Haushaltsmüll entsorgt werden darf sondern einem speziellen Sammelsystem zugeführt werden muss. Der Endabnehmer sollte daher den Lieferanten des Geräts - d.h. die Muttergesellschaft oder den Wiederverkäufer - kontaktieren, um den Entsorgungsprozess zu starten, nachdem er die Verkaufsbedingungen geprüft hat.





### 3 Mode d'emploi

Normes de sécurité pour Pompe Turbomoléculaires	38
Indications Generales	39
Stockage	40
Preparation pour l'installation	41
Installation	42
Utilization	44
Mise en marche et utilisation de la TV 401/301 MS	45
Arrêt de la TV 401/301 MS	46
Arrêt d'urgence	46
Entretien	47
Mis au rebut	48

Traduction de la mode d'emploi originale



### 3 Mode d'emploi

#### Normes de sécurité pour Pompe Turbomoléculaires

## Normes de sécurité pour Pompe Turbomoléculaires

Les pompes Turbomoléculaires décrites dans le Manuel d'Instructions suivant ont une énergie cinétique élevée due à la grande vitesse de rotation associée à la masse spécifique de leurs rotors.

En cas de panne du système, par exemple à cause d'un contact entre rotor et stator ou d'une rupture du rotor, l'énergie de rotation pourrait être libérée.

---

**AVERTISSEMENT!**

**Pour éviter tout dégât aux appareillages et empêcher toute blessure aux opérateurs, il faut suivre attentivement les instructions d'installation décrites dans ce manuel !**

---

## Indications Generales

Cet appareillage a été conçu en vue d'une utilisation professionnelle. Avant toute utilisation de l'appareil, il est conseillé à l'utilisateur de lire attentivement cette notice d'instructions ainsi que toute autre indication supplémentaire fournie par Agilent qui décline par conséquent toute responsabilité en cas de non respect total ou partiel des instructions données, d'utilisation impropre par un personnel non formé, d'opérations non autorisées ou d'emploi contraire aux réglementations nationales spécifiques. Le TV 401/301 MS est un système intégré, constitué d'une pompe turbomoléculaire conçue pour des applications de vide poussé et ultrapoussé et doté d'un contrôleur. Le système est à même de pomper tous les types de gaz et de composés gazeux mais il n'est pas adapté au pompage de liquides ou de particules solides. L'effet pompant est assuré par une turbine haute vitesse (60000 tr/min max.) actionnée par un moteur électrique asynchrone triphasé. Le TV 401/301 MS est totalement exempt d'agents polluants et il est par conséquent indiqué pour toutes les applications exigeant un vide "propre". Le TV 401/301 MS est en outre doté de connecteurs auxiliaires permettant d'alimenter un ventilateur supplémentaire, de commander la soupape de ventilation, de le piloter à distance à l'aide d'un ordinateur host connecté par ligne série. Les paragraphes suivants fournissent toutes les indications nécessaires à garantir la sécurité de l'opérateur pendant l'utilisation de l'appareillage. Des renseignements plus détaillés se trouvent dans l'appendice "Technical Information".

Cette notice utilise les signes conventionnels suivants:

---

**AVERTISSEMENT!**



Les messages d'avertissement attirent l'attention de l'opérateur sur une procédure ou une manœuvre spéciale qui, effectuée de façon impropre, risque de provoquer de graves lésions

---

**ATTENTION!**

Les messages d'attention apparaissent avant certaines procédures dont le non respect pourrait endommager sérieusement l'appareillage.

---

**NOTE**

Les notes contiennent des renseignements importants, extrapolés du texte.

---

## Stockage

Pour garantir les performances et la fiabilité maximales des pompes turbomoléculaires Agilent, il est indispensable de respecter les instructions suivantes :

- Le transport, la manutention et le stockage des pompes, doivent impérativement avoir lieu dans les conditions ambiantes suivantes:
  - température : de  $-20\text{ °C}$  à  $+70\text{ °C}$
  - humidité relative : de 0 à 95 % (non condensante)
- A la première utilisation, les pompes turbomoléculaires doivent toujours être mises en marche en mode soft-Start.
- Le temps de stockage d'une pompe turbomoléculaire est de 10 mois à compter de la date d'expédition.



**ATTENTION!** En cas de dépassement du temps de stockage, la pompe doit être retournée en usine. Pour tout renseignement, contacter le représentant Agilent de zone.

---

## Préparation pour l'installation

Le TV 401/301 MS est livré dans un emballage de protection spécial; en cas d'endommagement de l'emballage pouvant s'être produit pendant le transport, contacter le bureau de vente local.

Pendant l'opération d'ouverture de l'emballage, veiller tout particulièrement à ne pas laisser tomber le TV 401/301 MS et à ne lui faire subir aucun choc et aucune vibration.

Ne pas abandonner l'emballage dans la nature. Le matériel est entièrement recyclable et conforme à la directive CEE 85/399 en matière de protection de l'environnement.

**ATTENTION!** Afin d'éviter tout problème de dégazage, ne pas toucher, à mains nues, les éléments devant être exposés au vide. Mettre toujours des gants ou toute autre protection appropriée.

---



Figure 1

### 3 Mode d'emploi

#### Installation

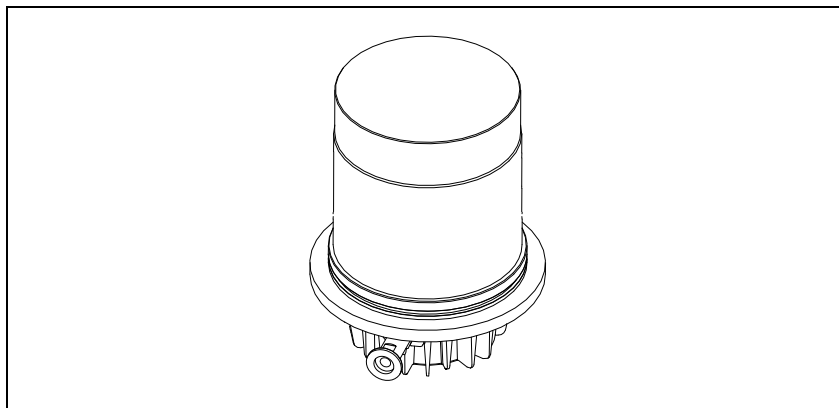
#### NOTE

Le TV 301 ne peut s'endommager en restant simplement exposé à l'atmosphère. Toutefois, afin d'éviter toute pollution due à la poussière, il est conseillé de le garder dans son emballage clos jusqu'au moment de l'installation.

## Installation

#### ATTENTION!

Ne retirer le bouchon de protection qu'au moment du branchement de la turbopompe au système. Ne pas alimenter la turbopompe tant qu'elle n'est pas correctement fixée au système à vide.



**Figure 2**

Ne pas installer et/ou utiliser la pompe dans des milieux exposés aux agents atmosphériques (pluie, gel, neige), à la poussière, aux gaz agressifs ainsi que dans des milieux explosifs ou à fort risque d'incendie.

Pendant le fonctionnement, il est nécessaire de respecter les conditions environnementales suivantes:

- température: de +5 °C à +35 °C (Cf. graphique dans "Technical Information")
- humidité relative: 0 – 95 % (non condensante)

En présence de champs magnétiques, la pompe doit être protégée à l'aide d'écrans appropriés.

Pour tout autre renseignement, se reporter à l'opuscule "Technical Information". Le TV 401/301 MS doit être connecté à une pompe primaire (Cf. schéma dans "Technical Information").

Le TV 401/301 MS peut être installée dans n'importe quelle position. Assurer le TV 401/301 MS de façon stable en fixant la collerette de la turbopompe à une contre-collerette fixe pouvant résister à un couple de 2000 Nm autour de son axe.

Le tableau suivant décrit le nombre de vis nécessaires ainsi que le couple de serrage prescrit.

**Tab. 1**

Fixation à la chambre	N.	COUPLE DE SERRAGE
Vis à filet M6 et classe de résistance $\geq 12,9$	6	10 Nm

**AVERTISSEMENT!**



**La chambre à vide contenant la pompe doit avoir une épaisseur appropriée à garantir les conditions de sécurité. Par exemple, une épaisseur de 5 mm est adaptée à une chambre réalisée en Anticorodal trempé ( $\sigma_y=275$  MPa).**

### 3 Mode d'emploi

#### Utilization

#### ATTENTION!

Le TV 401/301 MS appartient à la deuxième catégorie d'installations (ou surtension) prévue par la norme EN 61010-1. De ce fait, brancher le dispositif à une ligne d'alimentation compatible avec cette catégorie. Le TV 401/301 MS dispose de connecteurs pour les entrées/sorties et pour la communication en série qui doivent être branchés aux circuits extérieurs de façon qu'aucune partie sous tension ne soit accessible. S'assurer que l'isolation du dispositif branché au TV 401/301 MS a une isolation appropriée même en condition de panne individuelle selon les termes de la norme EN 61010-1.

---

Pour l'installation des accessoires en option, se reporter à "Technical Information".

## Utilization

Ce paragraphe présente les principales procédures opérationnelles.

Avant d'utiliser le système, effectuer tous les branchements électriques et pneumatiques. Pendant le chauffage éventuel de la chambre à vide, la température de la bride d'entrée ne doit pas dépasser 120 °C.

---

#### AVERTISSEMENT!



**Ne jamais faire fonctionner la pompe si la bride d'entrée n'est pas reliée à la chambre à vide ou si elle n'est pas fermée avec la bride de fermeture. Eviter de toucher la turbopompe ainsi que ses accessoires éventuels pendant les opérations de chauffage. La température élevée peut être à l'origine de lésions graves.**

---

**ATTENTION!**

Lorsque la turbopompe fonctionne, éviter tout choc, oscillation ou déplacement brusque car les paliers pourraient se détériorer. Pour le refoulement de l'air de la pompe, utiliser de l'air ou du gaz inerte exempt de poussière ou de particules. La pression d'entrée à travers la porte prévue à cet effet doit être inférieure à 2 bar (au-delà de la pression atmosphérique). Pour le pompage de gaz agressifs, ces pompes sont dotées d'une porte spéciale à travers laquelle il est nécessaire de fournir à la pompe un flux de gaz inerte (azote ou argon) pour protéger les paliers (voir l'appendice "Technical Information").

---

**AVERTISSEMENT!**



Lorsque la pompe est utilisée pour le pompage de gaz toxiques, inflammables ou radioactifs, suivre les procédures typiques de chaque gaz. Ne pas utiliser la pompe en présence de gaz explosifs.

---

## Mise en marche et utilisation de la TV 401/301 MS

Pour allumer le TV 401/301 MS il suffit de fournir la tension d'alimentation. Le contrôleur incorporé reconnaît automatiquement la présence de signaux d'interlock et de démarrage et il actionne la pompe.

La première mise en marche de la pompe se fait en mode "Soft Start". Au terme du cycle de démarrage, ce mode se désactive automatiquement et les mises en marche suivantes se font sans le passage "Soft Start". Pour obtenir à nouveau une mise en marche "Soft Start", il faut réactiver ce mode opératoire à l'aide du logiciel (Cf. paragraphe "RS232 COMMUNICATION DESCRIPTION" dans l'appendice "Technical Information").

### 3 Mode d'emploi

#### Utilization

La LED verte LD1 placée sur le panneau de la base du TV 401/301 MS indique, par sa fréquence de clignotement, les conditions opérationnelles du système:

- allumée fixe: la pompe est en rotation normale;
- clignote lentement (période d'environ 400 ms): le système est en état de rampe, de freinage, de stop ou d'attente interlock.
- clignote rapidement (période d'environ 200 ms): condition d'erreur.

## Arrêt de la TV 401/301 MS

Pour arrêter le TV 401/301 MS, il suffit de retirer la tension d'alimentation. Le contrôleur incorporé arrête immédiatement la pompe.

### AVERTISSEMENT!



Pour la sécurité de l'opérateur, le contrôleur Turbo-V doit être alimenté par un câble d'alimentation à 3 fils (voir le tableau des parties qui peuvent être ordonnées) doté d'une fiche (approuvée à niveau international). Utiliser ce câble et cette fiche avec une prise connectée d'une manière adéquate à terre pour éviter des décharges électriques et satisfaire les requis des normes CE. Les tensions élevées qui se développent dans le contrôleur peuvent provoquer de graves endommagements ou la mort. Avant d'effectuer les opérations d'entretien à l'intérieur de l'unité débrancher le câble d'alimentation.

## Arrêt d'urgence

Pour arrêter le TV 401/301 MS en conditions d'urgence, il faut débrancher le cordon d'alimentation du contrôleur.

## Entretien

Le TV 401/301 MS n'exige aucun entretien particulier. Toute intervention doit être effectuée par un personnel agréé.

---

### AVERTISSEMENT!



**Avant toute intervention sur le système, le débrancher, refouler l'air de la pompe en ouvrant la soupape prévue à cet effet, attendre jusqu'à l'arrêt complet du rotor et jusqu'à ce que la température superficielle de la pompe soit inférieure à 50 °C.**

---

En cas de panne, il est possible de bénéficier du service réparations Agilent ou du "Agilent advanced exchange service" qui permet d'obtenir un système régénéré en remplacement du système endommagé.

### NOTE

Avant de renvoyer une pompe au constructeur pour réparation ou "advanced exchange service", remplir et faire parvenir au bureau Agilent de votre région la fiche "Sécurité et Santé" jointe au présent manuel d'instructions. Une copie de cette fiche devra être mise dans l'emballage de la pompe avant l'expédition.

---

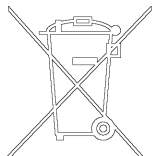
En cas de mise au rebut de la pompe, procéder à son élimination conformément aux réglementations nationales concernant la gestion des déchets.

### 3 Mode d'emploi

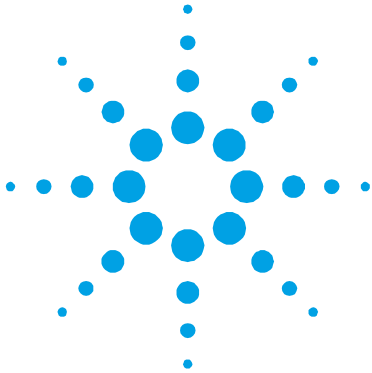
#### Mis au rebut

## Mis au rebut

**Signification du logo "WEEE" figurant sur les étiquettes.** Le symbole ci-dessous est appliqué conformément à la directive CE nommée "WEEE". Ce symbole (**unique-ment valide pour les pays de la Communauté euro-péenne**) indique que le produit sur lequel il est appliqué NE doit PAS être mis au rebut avec les ordures ménagères ou les déchets industriels ordinaires, mais passer par un système de collecte sélective. Après avoir vérifié les termes et conditions du contrat de vente, l'utilisateur final est donc prié de contacter le fournisseur du dispositif, maison mère ou revendeur, pour mettre en œuvre le processus de collecte et mise au rebut.







## 4 Manual de instrucciones

Indicaciones de Seguridad para Bombas Turbomoleculares	50
Información general	51
Almacenamiento	52
Preparación para la instalación	53
Instalación	54
Uso	56
Encendido y Uso de la TV 401/301 MS	57
Parada de la TV 401/301 MS	58
Parada de Emergencia	58
Mantenimiento	59
Eliminación	60

Traducción de las instrucciones originales



## Indicaciones de Seguridad para Bombas Turbomoleculares

Las bombas Turbomoleculares descritas en el siguiente manual de instrucciones tienen una elevada cantidad de energía cinética debido a la alta velocidad de rotación en combinación a la masa específica de sus rotores.

En el caso de un daño del sistema, por ejemplo por un contacto entre el rotor y el estator o por una rotura del rotor, la energía de rotación podría ser liberada.

---

**¡ADVERTENCIA!**



**Para evitar daños a los equipos y prevenir lesiones a los operadores, es necesario seguir atentamente las instrucciones de instalación descritas en el presente manual!**

---

## Información general

Este equipo es para uso profesional. El usuario ha de leer atentamente el presente manual de instrucciones y cualquier otra información suplementaria facilitada por Agilent antes de usar el aparato. Agilent se considera libre de posibles responsabilidades debidas al incumplimiento total o parcial de las instrucciones, al uso impropio por parte de personal no preparado, a operaciones no autorizadas o a un uso contrario a las normas nacionales específicas.

El TV 401/301 MS es un sistema integrado compuesto por una bomba turbomolecular para aplicaciones de alto y ultra alto vacío integrada por el controler correspondiente. El sistema puede bombear cualquier tipo de gas o de composición gaseosa, pero no es adecuado para bombear líquidos o partículas sólidas.

El efecto de bombeo se obtiene mediante una turbina giratoria de elevada velocidad (60000 r.p.m. máx.) gobernada por un motor eléctrico trifásico asíncrono. El TV 401/301 MS no posee ningún agente contaminante y por lo tanto es adecuado para aplicaciones que requieren un vacío 'limpio'.

Asimismo, el TV 401/301 MS posee conectores auxiliares con los que se puede alimentar un ventilador adicional, accionar la válvula de ventilación, pilotarla a distancia con un ordenador host conectado mediante línea serial (RS 232/RS 485).

A continuación se facilita toda la información necesaria para garantizar la seguridad del operador al usar el aparato. En el anexo "Technical Information" se facilita información más detallada.

Este manual utiliza las convenciones siguientes:

---

**¡ADVERTENCIA!**



Los mensajes de peligro atraen la atención del operador sobre un procedimiento o una ejecución específica que, de no realizarse correctamente, podría provocar graves lesiones personales.

---

**¡ATENCIÓN!**

Los mensajes de atención se visualizan antes de los procedimientos que, de no cumplirse, podrían provocar daños al aparato.

---

**NOTA**

Las notas contienen información importante extraída del texto.

---

## Almacenamiento

Para garantizar el nivel máximo de funcionalidad y fiabilidad de las bombas turbomoleculares Agilent, deberán aplicarse las siguientes instrucciones:

- durante el transporte, desplazamiento y almacenamiento de las bombas no deberán superarse las siguientes condiciones ambientales:
  - temperatura: entre  $-20\text{ °C}$  y  $70\text{ °C}$ ;
  - humedad relativa: entre 0 y 95 % (no condensante);
- el cliente deberá activar siempre las bombas turbomoleculares en modalidad Soft-Start al recibirlas y ponerlas en funcionamiento por primera vez;
- el período máximo de almacenamiento de una bomba turbomolecular es de diez meses a contar de la fecha de envío al cliente.

**¡ATENCIÓN!**

En caso de superarse por cualquier motivo el período máximo permitido de almacenamiento, será necesario devolver la bomba al fabricante. Para mayores informaciones al respecto, se ruega contactar con el representante local de Agilent.

---

## Preparación para la instalación

El TV 401/301 MS se suministra en un embalaje especial de protección; si se observan daños, que podrían haberse producido durante el transporte, ponerse en contacto con la oficina local de ventas. Durante la operación de desembalaje, tener cuidado de que no se caiga el TV 401/301 MS y de no someterlo a golpes o vibraciones. No abandonar el embalaje en el medio ambiente. El material es completamente reciclable y cumple con la directiva CEE 85/399 para la preservación del medio ambiente.

**¡ATENCIÓN!**

Para evitar problemas de desgasificación, no tocar con las manos desnudas los componentes destinados a exponerse al vacío. Utilizar siempre guantes u otra protección adecuada.



**Figura 1**

## 4 Manual de instrucciones

### Instalación

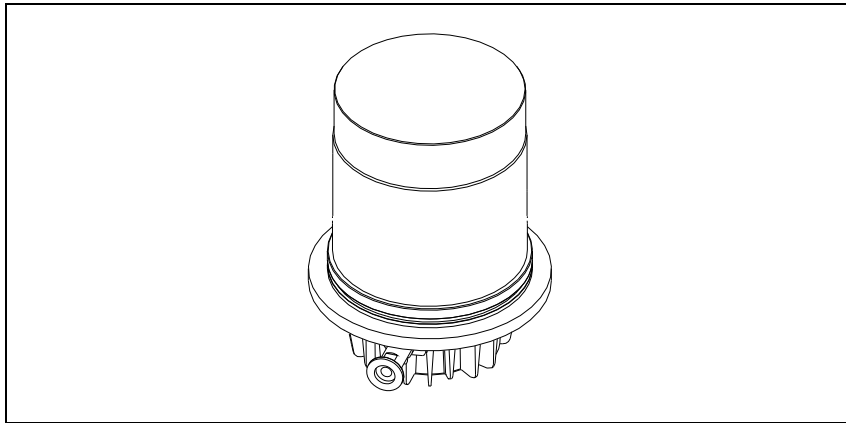
#### NOTA

El TV 401/301 MS no puede dañarse permaneciendo simplemente expuesto a la atmósfera. De todas formas, se aconseja mantener cerrada la bomba hasta que se instale en el sistema para evitar su posible contaminación por polvo.

## Instalación

#### ¡ATENCIÓN!

Retirar el tapón de protección sólo en el momento de conectar la bomba de turbina al sistema. No alimentar la bomba de turbina si ésta no se encuentra adecuadamente fijada al sistema de vacío.



**Figura 2**

No instalar ni/o utilizar la bomba en lugares expuestos a agentes atmosféricos (lluvia, hielo y nieve), polvo y gases agresivos, en lugares explosivos o con alto riesgo de incendio.

Durante el funcionamiento es necesario que se respeten las condiciones ambientales siguientes:

- temperatura: de +5 °C a +35 °C (véase gráfico en el anexo “Technical Information”)
- humedad relativa: 0-95 % (no condensadora).

Cuando existan campos electromagnéticos, la bomba ha de protegerse mediante pantallas oportunas. Véase el anexo “Technical Information” para más detalles.

El TV 401/301 MS ha de conectarse a una bomba primaria (véase diagrama en “Technical Information”).

El TV 401/301 MS puede instalarse en cualquier posición. Fijar el TV 401/301 MS en una posición estable conectando la brida de fijación de la bomba de turbina a una contrabrida fija con capacidad de resistir a un par de 2000 Nm en torno al propio eje. La tabla siguiente describe el número de tornillos necesarias y con qué par de apriete apretarlas.

**Tab. 1**

FIJACIÓN A LA CÁMARA	N.	PAR DE APRIETE
Tornillos con rosca M6 y clase $\geq 12,9$	6	10 Nm

**¡ADVERTENCIA!**



La cámara de vacío que contiene la bomba debe ser de un espesor adecuado a fin de garantizar seguridad. Por ejemplo, en el caso de las cámaras de anticorrosión templado ( $\sigma_y=275$  MPa) el espesor adecuado es de 5 mm.

## 4 Manual de instrucciones

### Uso

#### ¡ATENCIÓN!

El TV 401/301 MS pertenece a la segunda categoría de instalación (o sobretensión) prevista por la normativa EN 61010-1. Por lo tanto este dispositivo debe ser conectado a una línea de alimentación adecuada para dicha categoría. El TV 401/301 MS tiene conectores para las entradas/salidas y para la comunicación serial que deben ser conectados a los circuitos externos de manera que ninguna parte bajo tensión quede accesible. Controlar que el aislamiento del dispositivo conectado al TV 401/301 MS mantenga una acción aisladora incluso en caso de verificarse una avería, de conformidad con lo establecido por la normativa EN 61010-1.

---

Para instalar los accesorios opcionales, véase “Technical Information”.

## Uso

En este apartado se citan los procedimientos operativos principales. Antes de usar el sistema realizar todas las conexiones eléctricas y neumáticas. Durante el posible calentamiento de la cámara de vacío, la temperatura de la brida de entrada no ha de ser superior a 120 °C.

#### ¡ADVERTENCIA!



**No hacer funcionar nunca la bomba si la brida de entrada no está conectada al sistema o no está cerrada con la brida de cierre. No tocar la turbobomba y sus posibles accesorios durante las operaciones de calentamiento. La alta temperatura puede provocar lesiones a las personas.**

---



**¡ATENCIÓN!**

Evítense golpes, oscilaciones o bruscos desplazamientos de la turbobomba durante su funcionamiento. Los cojinetes podrían dañarse. Para el envío de aire de la bomba utilizar aire o gas inerte sin polvo o partículas. La presión de entrada a través de la puerta deberá ser inferior a 2 bar (por encima de la presión atmosférica). Para bombear gases agresivos estas bombas están dotadas de una puerta específica mediante la cual es necesario suministrar a la bomba un caudal de gas inerte (Nitrógeno o Argón) para proteger los rodamientos (véase el anexo “Technical Information”).

---

**¡ADVERTENCIA!**



**Cuando la bomba se utiliza para bombear gases tóxicos, inflamables o radioactivos, seguir los procedimientos apropiados típicos de cada gas. No usar la bomba cuando haya gases explosivos.**

---

## Encendido y Uso de la TV 401/301 MS

Para encender el TV 401/301 MS basta con suministrar la tensión de alimentación. El controlador incorporado reconoce automáticamente la presencia de las señales de interbloqueo y de arranque y activa la bomba.

La primera salida de la bomba se realiza en el modo “Soft Start” que, al final del ciclo de puesta en marcha, se deshabilita automáticamente, por lo tanto cuando la bomba se ponga en marcha posteriormente se hará sin “Soft Start”. Para volver a utilizar una puesta en marcha “Soft Start” activa es necesario rehabilitar la forma anteriormente indicada mediante software (véase el apartado “RS 232 COMMUNICATION DESCRIPTION” en el anexo “Technical Information”).

## 4 Manual de instrucciones

### Uso

El LED verde LD1 situado en el panel de la base del TV 401/301 MS indica, con la frecuencia de su parpadeo, las condiciones operativas del sistema:

- encendido fijo: la bomba está en rotación normal;
- parpadea lentamente (periodo de 400 ms aproximadamente): el sistema está en estado de rampa, o de frenado, o de stop, o de “waiting for iterlock” ;
- parpadea rápidamente (periodo de 200 ms aproximadamente): condición de error.

## Parada de la TV 401/301 MS

Para parar el TV 401/301 MS nte con desenchufarlo de la corriente. El controler incorporado detiene inmediatamente la bomba.

### ¡ADVERTENCIA!



Para seguridad del operador el controlador Turbo-V debe ser alimentado con cable de alimentación de 3 hilos (véase tabla de partes disponibles para pedido) provisto de un enchufe (aprobado internacionalmente). Utilizar el cable y el enchufe junto con un tomacorriente adecuadamente conectado a tierra para evitar descargas eléctricas y cumplir con los requerimientos de las normas CE. Las altas tensiones que se desarrollan en el controlador pueden provocar graves daños o incluso resultar fatales. Desconectar el cable de alimentación antes de ejecutar las operaciones de mantenimiento en el interior de la unidad.

## Parada de Emergencia

Para detener en condiciones de emergencia el TV 401/301 MS es necesario desconectar del controlador el cable de alimentación.

## Mantenimiento

El TV 401/301 MS no necesita ningún mantenimiento. Cualquier operación deberá ser realizada por personal autorizado.

---

**¡ADVERTENCIA!**



Antes de realizar cualquier operación en el sistema desconectarlo de la corriente, enviar aire de la bomba abriendo la válvula oportuna, esperar hasta que el rotor se pare completamente y esperar a que la temperatura superficial de la bomba sea inferior a 50 °C.

---

En caso de avería se podrá utilizar el servicio de reparación Agilent o el “Agilent advanced exchange service”, que permite obtener un sistema regenerado para sustituir el averiado.

**NOTA**

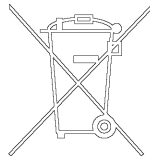
Antes de enviar al fabricante un sistema para su reparación o “advanced exchange service”, es imprescindible cumplimentar y remitir a la oficina local de ventas la ficha de “Seguridad y Salud” adjunta al presente manual de instrucciones. Una copia de la misma se deberá introducir en el embalaje del sistema antes de enviarlo.

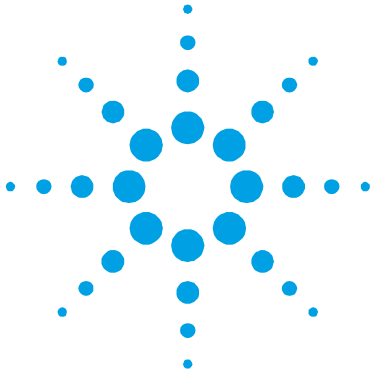
---

En caso de que el sistema se tenga que desguazar, eliminarlo respetando las normas nacionales específicas.

## Eliminación

**Significado del logotipo "WEEE" presente en las etiquetas.** El símbolo que se indica a continuación, es aplicado en observancia de la directiva CE denominada "WEEE". Este símbolo (**válido sólo para los países miembros de la Comunidad Europea**) indica que el producto sobre el cual ha sido aplicado, NO debe ser eliminado junto con los residuos comunes sean éstos domésticos o industriales, y que, por el contrario, deberá ser sometido a un procedimiento de recogida diferenciada. Por lo tanto, se invita al usuario final, a ponerse en contacto con el proveedor del dispositivo, tanto si éste es la casa fabricante o un distribuidor, para poder proveer a la recogida y eliminación del producto, después de haber efectuado una verificación de los términos y condiciones contractuales de venta.





## 5 Manual de Instruções

Indicações de Segurança para Bombas Turbomoleculares  
62

Informações gerais 63

Armazenagem 64

Preparação para a instalação 65

Instalação 66

Utilização 68

Acendimento e Utilização da TV 401/301 MS 69

Paragem da TV 401/301 MS 70

Paragem de Emergência 70

Manutenção 71

Eliminação 72

Tradução das instruções originais



## Indicações de Segurança para Bombas Turbomoleculares

As bombas turbomoleculares descritas no seguinte Manual de Instruções têm uma alta quantidade de energia cinética devida à alta velocidade de rotação unida à massa específica de seus rotores.

Em caso de avaria do sistema, causada por exemplo por um contacto entre o rotor e o estator ou uma ruptura do rotor, a energia de rotação pode ser liberada.

---

**ATENÇÃO!**



**Para evitar danos à aparelhagem e prevenir lesões aos operadores, é necessário seguir atentamente as instruções de instalação descritas neste manual!**

---

## Informações gerais

Esta aparelhagem destina-se a uso profissional. O utilizador deve ler atentamente o presente manual de instruções e todas as informações adicionais fornecidas pela Agilent antes de utilizar a aparelhagem. A Agilent não se responsabiliza pela inobservância total ou parcial das instruções, pelo uso indevido por parte de pessoas não treinadas, por operações não autorizadas ou pelo uso contrário às normas nacionais específicas.

O TV 401/301 MS é um sistema integrado, constituído por uma bomba turbomolecular para aplicações de alto e ultra-alto vácuo, integrada no relativo controller.

O sistema é capaz de bombear qualquer tipo de gás ou de composto gasoso, mas não é adequado para bombear líquidos ou partículas sólidas.

O efeito da bomba é obtido através de uma turbina rotativa de alta velocidade (60000 r.p.m. máx.) movida por um motor elétrico trifásico assíncrono. O TV 401/301 MS é totalmente isentos de agentes contaminadores e, portanto, é adequado para aplicações que requerem um vácuo "limpo".

Além disso, o TV 401/301 MS tem conectores auxiliares através dos quais é possível alimentar um ventilador adicional, comandar a válvula de vent, accioná-lo por um controlo remoto através de um computer host conectado por meio de linhas seriais (RS 232/RS 485). Nos seguintes parágrafos estão descritas todas as informações necessárias para garantir a segurança do operador durante o uso da aparelhagem. Informações detalhadas são fornecidas no apêndice "Technical Information".

Este manual utiliza as seguintes convenções:

---

**ATENÇÃO!**



As mensagens de atenção chamam a atenção do operador para um procedimento ou uma prática específica que, se não efectuada correctamente, pode provocar graves lesões pessoais.

---

**CUIDADO!**

As mensagens de cuidado são visualizadas antes de procedimentos que, se não efectuados correctamente, podem causar danos à aparelhagem.

---

**NOTA**

As notas contêm informações importantes destacadas do texto.

---

## Armazenagem

Para garantir o nível Máximo de funcionalidade e fiabilidade das bombas Turbomoleculares Agilent, devem ser observadas as seguintes prescrições:

- durante o transporte, o deslocamento e a armazenagem das bombas as condições ambientais devem ser as seguintes:
- temperatura: de  $-20\text{ °C}$  a  $70\text{ °C}$
- umidade relativa: de 0 a 95 % (não condensante)
- ao acionar as bombas turbomoleculares pela primeira vez, o cliente deve ativá-las sempre em modalidade Soft-Start
- o tempo máximo de armazenagem de uma bomba turbomolecular é de 10 meses a contar da data da expedição.



**CUIDADO!**

Se, por uma razão qualquer, o período de armazenagem for superior, será necessário enviar outra vez a bomba para o fabricante. Para mais informações, contactar o representante local da Agilent.

## Preparação para a instalação

O TV 401/301 MS é fornecido numa embalagem protectora especial; se esta apresentar sinais de danos, que poderiam ter ocorrido durante o transporte, entrar em contacto com o escritório de vendas local. Durante a remoção da embalagem, tomar muito cuidado para não deixar cair o controller e para não submetê-lo a choques ou vibrações. Não depositar a embalagem no meio ambiente. O material é completamente reciclável e em conformidade com a norma CEE 85/399 para a protecção do meio ambiente.

**CUIDADO!**

Para evitar problemas de perdas de gás, não tocar com as mãos nuas os componentes destinados à exposição do vácuo. Utilizar sempre luvas ou outra protecção adequada.



Figura 1

## 5 Manual de Instruções

### Instalação

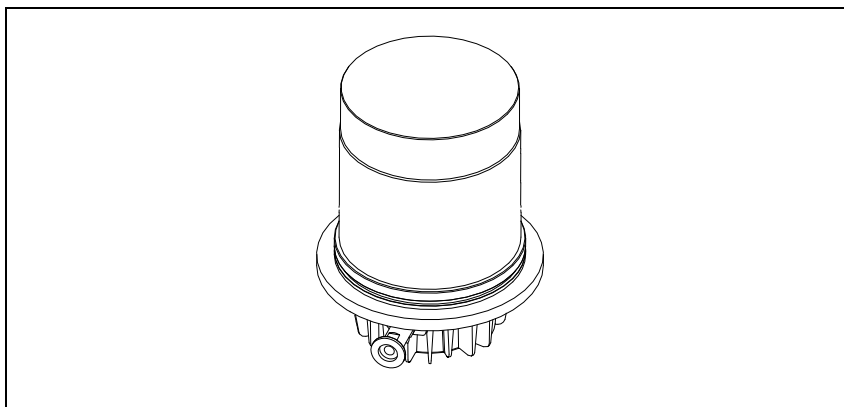
#### NOTA

O TV 401/301 MS não pode ser danificado permanecendo simplesmente exposto à atmosfera. Aconselha-se, no entanto, manter a bomba fechada até o momento da instalação no sistema para evitar eventuais acumulações de pó.

## Instalação

#### CUIDADO!

Retirar a tampa de proteção somente no momento de ligar a turbobomba ao sistema. Não ativar a Turbobomba se não está fixada corretamente no sistema de vácuo.



**Figura 2**

Não instalar e/ou usar a bomba em ambientes expostos a agentes atmosféricos (chuva, gelo, neve), poeiras, gases agressivos, em ambientes com possibilidade de explosão ou com elevado risco de incêndio.

Durante o funcionamento é necessário que sejam respeitadas as seguintes condições ambientais:

- temperatura: de + 5 °C a + 35 °C (consultar a planilha no apêndice "Technical Information")
- humidade relativa: 0 – 95 % (não condensante).

Na presença de campos electromagnéticos, a bomba deve ser protegida através de blindagens adequadas. Para ulteriores detalhes, consultar o apêndice "Technical Information".

O TV 401/301 MS deve ser ligado a uma bomba primária (consultar esquema em "Technical Information").

O TV 401/301 MS pode ser instalado em qualquer posição. Fixar o TV 401/301 MS em posição estável ligando o flange de retenção da turbobomba a um contra-flange fixo capaz de resistir a um torque de 2000 Nm ao redor do seu eixo.

A tabela a seguir indica o número de parafusos e o torque de aperto necessários.

**Tab. 1**

<b>FIXAÇÃO À CÂMARA</b>	<b>N</b>	<b>TORQUE DE APERTO</b>
Parafusos com rosca M6 e classe $\geq 12,9$	6	10 Nm

**ATENÇÃO!**



**A câmara de vácuo que contém a bomba deve ter uma espessura adequada aos padrões de segurança. Por exemplo, com câmaras de Anticorodal temperado ( $\sigma_T=275$  MPa) é adequada uma espessura de 5 mm.**

## 5 Manual de Instruções

### Utilização

#### **CUIDADO!**

O TV 401/301 MS pertence à segunda categoria de instalação (ou sobretensão) prevista pela norma NE 61010-1. Portanto, ligue o dispositivo a uma linha de alimentação apropriada para esta categoria. O TV 401/301 MS tem dois conectores para as entradas/saídas e para a comunicação de série que devem ser ligados aos circuitos externos de modo a não permitir o acesso às partes sob tensão. Assegure-se de que o isolamento do dispositivo ligado ao TV 401/301 MS esteja isolado correctamente mesmo em caso de avaria, conforme previsto pela norma NE 61010-1.

---

Para a instalação dos acessórios opcionais, consultar "Technical Information".

## Utilização

Neste parágrafo são descritos os principais procedimentos operacionais. Antes de usar o sistema, efectuar todas as ligações eléctricas e pneumáticas. Durante o eventual aquecimento da câmara a vácuo, a temperatura no flange de entrada não deve ser superior a 120 °C.

#### **ATENÇÃO!**



**Nunca activar a bomba se o flange de entrada não estiver ligado à câmara de vácuo ou não estiver fechado com o flange de fecho. Não tocar a turbobomba e os seus eventuais acessórios durante as operações de aquecimento. A elevada temperatura pode causar lesões às pessoas.**

---

**CUIDADO!**

Evitar colisões, oscilações ou deslocamentos bruscos da turbobomba quando está a funcionar. Os rolamentos poderiam sofrer danos. Para a saída de ar da bomba utilizar ar ou gás inerte sem poeiras ou partículas. A pressão de entrada através da porta específica deve ser inferior a 2 bar (acima da pressão atmosférica). Para bombear gases agressivos, estas bombas estão equipadas com uma porta específica através da qual é necessário fornecer à bomba um fluxo de gás inerte (Azoto ou Argon) para proteger os rolamentos (consultar o apêndice "Technical Information").

---

**ATENÇÃO!**



Quando a bomba é utilizada para bombear gases tóxicos, inflamáveis ou radioactivos, seguir os procedimentos adequados típicos para cada gás. Não usar a bomba na presença de gases explosivos.

---

## Acendimento e Utilização da TV 401/301 MS

Para ligar o TV 401/301 MS é suficiente fornecer a tensão de alimentação. O controller incorporado reconhece automaticamente os sinais de interlock e de activação, e acciona a bomba.

O primeiro accionamento da bomba faz-se em "Soft Star" que, no fim do ciclo de arranque, se desactiva automaticamente, portanto, todos os sucessivos arranques da bomba não serão em "Soft Start". Para poder arrancar a bomba em "Soft Start", será preciso reactivar o modo acima referido utilizando o software (consultar o parágrafo "RS 232 COMMUNICATION DESCRIPTION" no apêndice "Technical Information").

## 5 Manual de Instruções

### Utilização

A luz piloto verde LD1, posicionada no painel da base do TV 401/301 MS, indica, através da frequência de intermitência, as condições operacionais do sistema:

- acesa fixa: a bomba funciona normalmente;
- intermitência lenta (período de aprox. 400 ms): o sistema está em estado de aceleração, ou de paragem, ou de Stop, ou de “waiting for interlock”.
- intermitência rápida (período de aprox. 200 ms): condição de erro.

## Paragem da TV 401/301 MS

Para parar o TV 401/301 MS é suficiente desligar a tensão de alimentação. O controller incorporado para imediatamente a bomba.

---

### ATENÇÃO!



**Para a segurança do operador, o controller Turbo-V deve ser alimentado com um cabo de alimentação com 3 fios (ver a tabela das partes que podem ser encomendadas) equipado de uma tomada (aprovada a nível internacional). Utilize este cabo e tomada juntos com uma tomada adequadamente conectada a terra para evitar choques eléctricos e satisfazer os requisitos das normas CE. As altas tensões que se desenvolvem no controller podem provocar graves danos ou até morte. Antes de realizar operações de manutenção no interno da unidade, desligar o cabo de alimentação.**

---

## Paragem de Emergência

Para parar o TV 401/301 MS em condições de emergência é necessário desligar, do controller, o cabo de alimentação.

## Manutenção

O TV 401/301 MS não requer qualquer manutenção. Todas as operações devem ser efectuadas por pessoal autorizado.

---

### ATENÇÃO!



Antes de executar qualquer operação no sistema, desligá-lo da alimentação, introduzir ar na bomba abrindo a válvula específica, aguardar até a completa paragem do rotor e até que a temperatura superficial da bomba seja inferior a 50 °C.

---

Em caso de defeito é possível usufruir do serviço de assistência Agilent ou do "Agilent advanced exchange service", que permite obter um sistema regenerado que substitua a bomba com defeito.

### NOTA

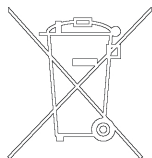
Antes de reenviar ao fabricante um sistema para as reparações ou o "advanced exchange service", é indispensável preencher e enviar ao escritório de vendas local a ficha "Segurança e Saúde" anexa ao presente manual de instruções. A cópia da mesma deve ser colocada na embalagem do sistema antes da expedição.

---

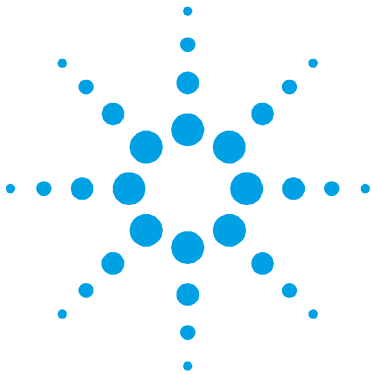
Caso uma bomba deva ser destruída, proceder à sua eliminação respeitando as normas nacionais específicas.

## Eliminação

**Significado do logótipo "WEEE" presente nos rótulos.** O símbolo abaixo indicado é aplicado de acordo com a directiva CE denominada "WEEE". Este **símbolo (válido apenas para os países da Comunidade Europeia)** indica que o produto no qual está aplicado NÃO deve ser eliminado juntamente com os resíduos domésticos ou industriais comuns, mas deve ser dirigido a um sistema de recolha diferenciada. Portanto, convidamos o utilizador final a contactar o fornecedor do dispositivo, seja este o fabricante ou um revendedor, para encaminhar o processo de recolha e eliminação, após a oportuna verificação dos termos e condições do contrato de venda.







## 6 Bedrijfshandleiding

Veiligheidsinstructies voor Turbomoleculaire pompen	74
Algemene informatie	75
Opslag	76
Uitpakken	77
Installatie	78
Gebruik	80
Inschakeling en gebruik van de TV 401/301 MS	81
Afzetten van de TV 401/301 MS	82
Noodstop	82
Onderhoud	83
Afvalverwerking	84

Vertaling van de originele instructies



## Veiligheidsinstructies voor Turbomoleculaire pompen

De turbomoleculaire pompen die in deze handleiding worden besproken hebben een grote hoeveelheid kinetische energie door de hoge rotatiesnelheid samen met de specifieke massa van hun rotoren.

In geval van een defect van het systeem, bijvoorbeeld door een contact tussen de rotor en de stator of doordat de rotor breekt, kan de rotatie-energie vrijkomen.

---

**WAARSCHUWING!**



**Om schade aan de apparatuur en letsel bij de bedieners te voorkomen, moeten de installatie-instructies in deze handleiding nauwgezet worden opgevolgd!**

---

## Algemene informatie

Deze apparatuur is bestemd voor beroepsmatig gebruik. De gebruiker wordt verzocht aandachtig deze handleiding en alle overige door Agilent verstrekte informatie door te lezen alvorens het apparaat in gebruik te nemen. Agilent acht zich niet aansprakelijk voor de gevolgen van het niet of gedeeltelijk in acht nemen van de aanwijzingen, onoordeelkundig gebruik door niet hiervoor opgeleid personeel, reparaties waarvoor geen toestemming is verkregen of gebruik in strijd met de specifieke nationale wetgeving

De TV 401/301 MS is een geïntegreerd systeem dat uit een turbomoleculaire pomp voor hoge en ultrahoge vacuümtoepassingen plus bijbehorende controller bestaat. Het systeem is in staat om elk type gas of gasverbinding te pompen, maar is niet geschikt voor het pompen van vloeistoffen of vaste deeltjes. Het pompeffect wordt verkregen via een op hoge snelheid draaiende turbine (max. 60000 toeren/min.) aangedreven door een asynchrone draaistroommotor. De TV 401/301 MS is volledig vrij van verontreinigingen en is dus ook geschikt voor toepassingen die een "schoon" vacuüm verlangen.

De TV 401/301 MS is bovendien van hulpconnectors voorzien waarmee een extra ventilator kan worden gevoed, de luchtuitleatkleppen kunnen worden aangestuurd, en waarmee het systeem d.m.v. een serieel aangesloten host computer op afstand kan worden bediend (RS 232/RS 485).

In de volgende paragrafen is alle informatie vermeld om de veiligheid van de operator tijdens het gebruik van de apparatuur te verzekeren. Gedetailleerde informatie is te vinden in de bijlage "Technical Information

Deze handleiding maakt van de volgende symbolen gebruik:

---

**WAARSCHUWING!**



Bij dit symbool staat tekst die de aandacht van de operator vestigt op een speciale procedure of methode die, indien niet correct uitgevoerd, ernstig lichamelijk letsel kan veroorzaken.

---

**VOORZICHTIG!**

Bij dit symbool staat tekst met procedures die, indien niet opgevolgd, schade aan apparatuur kunnen veroorzaken.

---

**OPMERKING**

De opmerkingen bevatten belangrijke informatie die uit de tekst is gelicht.

---

## Opslag

Om een zo goed mogelijke werking en betrouwbaarheid van de Turbomoleculaire pompen van Agilent te garanderen, moeten de volgende voorschriften in acht worden genomen:

- tijdens transport, verplaatsing en opslag van de pompen moet aan de volgende omgevingscondities worden voldaan:
- temperatuur: van  $-20\text{ °C}$  tot  $70\text{ °C}$
- relatieve vochtigheid: van 0 tot 95 % (niet condenserend)
- de klant moet de turbomoleculaire pompen altijd met de Soft-Start opstarten wanneer ze ontvangen worden en voor de eerste keer in werking worden gesteld
- de opslagtijd van een turbomoleculaire pomp bedraagt 10 maanden vanaf de verzenddatum.

**VOORZICHTIG!**

Indien om een willekeurige reden de opslagtijd langer is, moet de pomp weer naar de fabriek worden gestuurd. Voor meer informatie wordt verzocht contact op te nemen met de plaatselijke vertegenwoordiger van Agilent.

---

## Uitpakken

De TV 401/301 MS wordt in een speciale beschermende verpakking geleverd; als er schade wordt geconstateerd die tijdens het transport veroorzaakt zou kunnen zijn, meteen contact opnemen met het plaatselijke verkoopkantoor.

Zorg er bij het uitpakken voor dat de TV 401/301 MS niet kan vallen en geen stoten of trillingen te verduren krijgt.

Laat de verpakking niet ergens buiten achter. Het verpakkingsmateriaal is volledig recyclebaar en voldoet aan de EEG milieuriichtlijn 85/399.

**VOORZICHTIG!**

Om ontgassingsproblemen te voorkomen, mogen de componenten die met het vacuüm in aanraking komen niet met de blote handen aangeraakt worden. Gebruik altijd handschoenen of een andere geschikte bescherming.

---



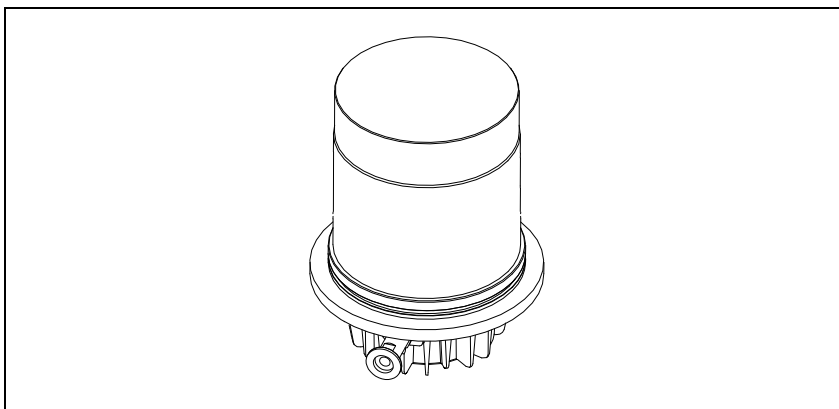
**Figuur 1**

**OPMERKING** De TV 401/301 MS kan niet beschadigd worden door eenvoudigweg aan de atmosfeer blootgesteld te worden. Toch wordt aangeraden om de pomp gesloten te houden zolang deze niet in het systeem wordt ingebouwd, zodat eventuele vervuiling door stof wordt voorkomen.

---

## Installatie

**VOORZICHTIG!** Verwijder de beschermdop pas op het moment dat de turbopomp op het systeem wordt aangesloten. De Turbopomp niet voeden als hij niet correct op het vacuümsysteem is aangesloten.



**Figuur 2**

De pomp mag niet geïnstalleerd en/of gebruikt worden in ruimten die blootgesteld zijn aan de weersomstandigheden (regen, vorst, sneeuw), stof, agressieve gassen, of in ruimten met explosiegevaar of zeer groot brandgevaar

Tijdens de werking moeten de volgende omgevingscondities aanwezig zijn

- temperatuur: van +5 °C tot +35 °C (zie grafiek in de bijlage “Technical Information”)
- relatieve vochtigheid: 0 – 95 % (niet condenserend).

In aanwezigheid van magnetische velden moet de pomp op passende wijze afgeschermd worden. Zie de bijlage “Technical Information” voor meer informatie

De TV 401/301 MS moet op een primaire pomp aangesloten zijn (zie schema in "Technical information").

De TV 401/301 MS kan in alle standen worden geïnstalleerd. Bevestig de TV 401/301 MS in een stabiele positie door de bevestigingsflens van de turbopomp aan een vaste steunflens te bevestigen die bestand is tegen een koppel van 2000 Nm rond de eigen as. De volgende tabel beschrijft het aantal benodigde bouten en het aanhaalkoppel waarmee ze vastgezet moeten worden.

**Tab. 1**

BEVESTIGING AAN DE KAMER	NR.	AANHAAL KOPPEL
Bouten met schroefdraad M6 en klasse $\geq 12,9$	6	10 Nm

**WAARSCHUWING!**



De vacuümkamer die de pomp bevat moet een geschikte dikte hebben in verband met de veiligheid. Bijvoorbeeld voor kamers van gehard Anticorodal ( $\sigma_y=275$  MPa) is een dikte van 5 mm geschikt.

**VOORZICHTIG!** De TV 401/301 MS behoort tot de tweede installatiecategorie (of overspanningscategorie) die door de norm EN 61010-1 is voorzien. Sluit deze inrichting dus aan op een voedingslijn die aan deze categorie voldoet. De TV 401/301 MS bezit connectoren voor de ingangen/uitgangen en voor de seriële communicatie die aangesloten moeten worden op de externe circuits, zodat geen enkel deel onder spanning toegankelijk is. Controleer of de inrichting verbonden met de TV 401/301 MS goed geïsoleerd is, ook in geval van een enkele storing zoals voorzien door de norm EN 61010-1.

---

Zie “Technical Information” voor installatie van accessoires die als optie verkrijgbaar zijn.

## Gebruik

In deze paragraaf worden de belangrijkste gebruiksprocedures vermeld. Breng alle elektrische en pneumatische aansluitingen tot stand alvorens het systeem te gebruiken. Tijdens de eventuele verwarming van de vacuümkamer mag de temperatuur van de rotor nooit 120 °C overschrijden.

---

**WAARSCHUWING!**



**Laat de pomp nooit draaien als de inlaatflens niet op de vacuümkamer is aangesloten of als de afsluitflens niet gesloten is. Raak de turbopomp en eventuele accessoires niet tijdens het verwarmen aan. De hoge temperatuur kan lichamelijk letsel veroorzaken.**

---



**VOORZICHTIG!**

Vermijd schokken, trillingen of bruuske verplaatsingen van de turbopomp wanneer deze in werking is. De lagers kunnen anders beschadigd raken. Gebruik voor de luchttoevoer naar de pomp lucht of inert gas zonder stof of vaste deeltjes. De inlaatdruk via de hiervoor bestemde poort moet minder dan 2 bar (boven de atmosferische druk) bedragen. Deze pompen zijn voor het pompen van agressieve gassen van een speciale poort voorzien, waardoor de pomp een stroom inert gas (stikstof of argon) ter bescherming van de lagers krijgt geleverd (zie bijlage "Technical Information").

---

**WAARSCHUWING!**



Wanneer de pomp wordt gebruikt voor het pompen van brandbare, giftige of radioactieve gassen, moeten de procedures worden gevolgd die speciaal voor elk type gas zijn opgesteld. Gebruik de pomp niet in aanwezigheid van explosieve gassen.

---

## Inschakeling en gebruik van de TV 401/301 MS

Om de TV 401/301 MS in te schakelen is het voldoende om deze van stroom te voorzien. De ingebouwde controller herkent automatisch de aanwezigheid van interlock- en startsignalen en start de pomp.

De eerste start van de pomp geschiedt op de wijze "Soft Start" die, aan het einde van de startcyclus, automatisch ontmachtigd wordt. Vandaar dat alle volgende starts niet op de wijze "Soft Start" geschieden. Om opnieuw met "Soft Start" te starten, moet bovengenoemde wijze met behulp van de software gemachtigd worden (zie paragraaf "RS 232 COMMUNICATION DESCRIPTION" in de bijlage "Technical Information").

De groene LED LD1 op het paneel van de basis van de TV 401/301 MS geeft door de frequentie van zijn knipperen, de werkcondities van het systeem aan:

- brandt onafgebroken: de pomp draait normaal;
- knippert langzaam (periode van circa 400 ms): het systeem is in de status “oploop” of “remmen” of “stop” of “waiting for interlock”;
- knippert snel (periode van circa 200 ms): fouttoestand.

## Afzetten van de TV 401/301 MS

Hiervoor heeft slechts de stroomvoorziening te worden onderbroken. De ingebouwde controller stopt onmiddellijk de pomp.

---

### **WAARSCHUWING!**



**Voor de veiligheid van de bediener dient de controller Turbo-V gevoed te worden met een driedradige voedingskabel (zie de tabel met de bestanddelen die u kunt bestellen) voorzien van een stekker (met internationale goedkeuring). Gebruik de kabel en de stekker samen met een goedgeaard stopcontact om elektrische schokken te voorkomen en om te voldoen aan de vereisten van de EG-normen. De in de controller ontwikkelde hoge voltage kan ernstige letsels of de dood veroorzaken. Maak de voedingskabel los alvorens onderhoudswerkzaamheden aan het systeem uit te voeren.**

---

## Noodstop

Om de TV 401/301 MS in noodomstandigheden te stoppen, moet de stroomtoevoerkabel van de controller losgemaakt worden.

## Onderhoud

De TV 401/301 MS is onderhoudsvrij. Eventuele werkzaamheden moeten door bevoegd personeel worden uitgevoerd.

---

### WAARSCHUWING!



Alvorens werkzaamheden aan het systeem uit te voeren, de stekker verwijderen, de pomp met behulp van de hiervoor bestemde klep ontluichten en wachten totdat de rotor volledig stil staat en de oppervlaktetemperatuur van de pomp onder een temperatuur van 50 °C is gezakt.

---

In geval van storing is het mogelijk om de reparatiedienst van Agilent of de "Agilent advanced exchange service" in te schakelen: zo krijgt men een ruilpomp ter vervanging van de defecte pomp.

### OPMERKING

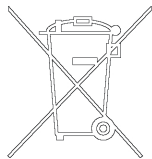
Alvorens de pomp ter reparatie of ruil naar de fabrikant op te sturen, moet de bij deze handleiding gevoegde kaart "Veiligheid en Gezondheid" volledig ingevuld naar het plaatselijke verkoopkantoor worden gestuurd. Een kopie van deze kaart moet vóór versturing bij de pomp in de verpakking worden gevoegd.

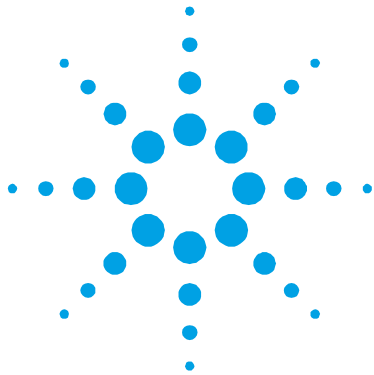
---

Mocht het systeem gesloopt worden, ga dan overeenkomstig de specifieke nationale wetgeving te werk.

## Afvalverwerking

**Betekenis van het logo "WEEE" op de etiketten.** Het onderstaande symbool wordt aangebracht in overeenstemming met de EG-richtlijn "WEEE". Dit symbool (**alleen geldig voor de landen van de Europese Gemeenschap**) geeft aan dat het product waarop het is aangebracht, NIET mag worden afgevoerd samen met normaal huisvuil of industrieel afval, maar gescheiden moet worden ingezameld. De eindgebruiker wordt dus verzocht contact op te nemen met de leverancier van het apparaat, zij het de fabrikant of een wederverkoper, om het proces van gescheiden inzameling en verwerking in gang te zetten, na de van toepassing zijnde termen en voorwaarden van het verkoopcontract te hebben gecontroleerd.





## 7

# Istruktionsbog

Sikkerhedsanvisninger for Molekylære turbopumper	86
Generel Information	87
Opbevaring	88
Forberedelse før installation	89
Installation	90
Anvendelse	92
Start og anvendelse af TV 401/301 MS	93
Stop af TV 401/301 MS	94
Nødstop	94
Vedligeholdelse	95
Bortskaffelse	96

Oversættelse af originalinstruktionerne



## Sikkerhedsanvisninger for Molekylære turbopumper

De molekylære turbopumper, der er beskrevet i nærværende brugsanvisning, har en stor kinetisk energi, der skyldes den høje omdrejningshastighed kombineret med deres rotorers specifikke vægt.

Hvis der er en fejl i systemet, for eksempel på grund af en kontakt mellem rotor og stator, eller fordi rotoren går i stykker, kan omdrejningsenergien spredes.

---

**ADVARSEL!**



For at undgå materielle skader samt at operatørerne kommer til skade, er det strengt nødvendigt nøje at overholde installeringsvejledningen i denne brugsanvisning!

---

## Generel Information

Dette udstyr er beregnet til professionel anvendelse. Brugeren bør læse denne brugsanvisning og anden yderligere information fra Agilent, før udstyret anvendes. Agilent tager ikke ansvar for skader helt eller delvis som følge af tilsidesættelse af disse instruktioner, fejlagtig brug af personer uden tilstrækkeligt kendskab, ukorrekt anvendelse af udstyret eller håndtering, der strider imod gældende lokale regler.

TV 401/301 MS-systemet omfatter en turbomolekylær pumpe til høje eller meget høje vakuumtilpasninger og aktuel styreenhed. Systemet er i stand til at pumpe en hvilken som helst form for gas eller gaslignende luftarter, men systemet kan ikke anvendes til pumpning af væske eller af faste partikler.

Pumpeeffekten opnås ved hjælp af en turbine, der roterer ved høj hastighed (max. 60000 omdr./min.) drevet af en trefaset asynkron elektrisk motor. TV 401/301 MS er ikke fremstillet af skadelige stoffer og er derfor egnet til anvendelse, der kræver "rent" vakuum.

TV 401/301 MS har endvidere hjælpestik, der gør det muligt at forsyne ventilator, styre ventilationsventilen og fjernstyre den ved hjælp af en værtscomputer gennem seriel forbindelse (RS 232/RS 485).

De følgende afsnit indeholder oplysningerne, der er nødvendige for at garantere sikkerhed for operatøren i forbindelse med anvendelse af udstyret. Bilaget "Technical Information" indeholder detaljerede oplysninger.

I brugsanvisningen anvendes følgende standardrubrikker:

---

**ADVARSEL!**



Advarselsmeddelelserne informerer operatøren om, at en speciel procedure eller en vis type arbejde skal udføres præcist efter anvisningerne. I modsat fald er der risiko for svære personskader.

---

**FORSIGTIG!**

Denne advarselsmeddelelse vises før procedurer, der skal følges nøje for ikke at risikere maskinskader.

---

**BEMÆRK**

Dette gør opmærksom på vigtig information i teksten.

---

## Opbevaring

Det er nødvendigt at overholde følgende forskrifter for at sikre optimal funktion og driftssikkerhed i de turbomolekylære pumper fra Agilent:

- Sørg for, at omgivelserne opfylder følgende betingelser i forbindelse med transport, flytning og opbevaring af pumperne:
  - temperatur: fra  $-20$  °C til  $+70$  °C,
  - relativ fugtighed: fra 0 til 95 % (ikke kondenserende).
- Kunden skal altid starte de turbomolekylære pumper ved hjælp af Soft-Start funktionen ved modtagelse og start af pumperne for første gang.
- De turbomolekylære pumper må opbevares i 10 måneder fra forsendelsesdatoen.



**FORSIGTIG!** Hvis opbevaringsperioden af en eller anden grund er længere, er det nødvendigt at sende pumpen tilbage til fabrikken. Yderligere oplysninger fås ved henvendelse til den lokale Agilent repræsentant.

---

## Forberedelse før installation

TV 401/301 MS leveres i en speciel beskyttende emballage. Kontakt den lokale forhandler, hvis emballagen viser tegn på skader, der kan være opstået under transporten.

Sørg for, at TV 401/301 MS ikke tabes eller udsættes for stød ved udpakningen.

Smid ikke emballagen ud. Materialet kan genbruges 100 % og opfylder EU-direktiv 85/399 om miljøbeskyttelse.

**FORSIGTIG!** Komponenter, der skal udsættes for vakuum, må ikke berøres med bare hænder, idet der er risiko for afgangning. Anvend altid handsker eller anden lignende beskyttelse.

---



Figur 1

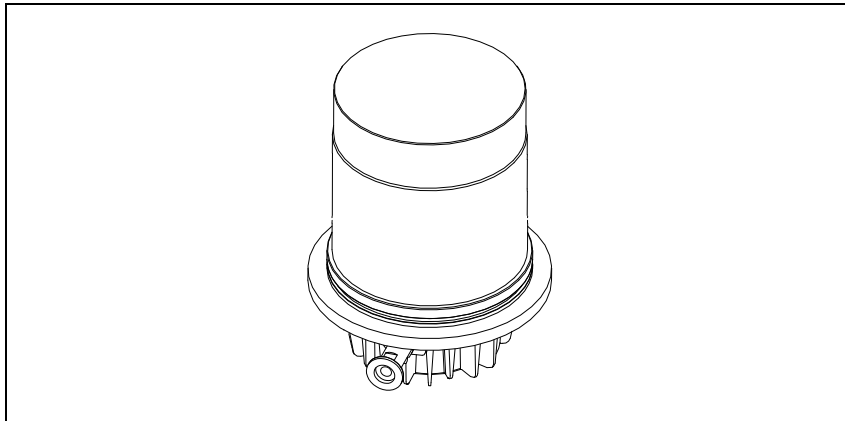
**BEMÆRK**

Normal atmosfærisk påvirkning kan ikke skade TV 401/301 MS. Det anbefales dog, at opbevare pumpen i en lukket kasse, indtil den skal installeres. Herved forhindres, at der kommer støv i pumpen.

## Installation

**FORSIGTIG!**

Beskyttelsesproppen må først fjernes, når turbopumpen sluttes til systemet. Turbopumpen må aldrig aktiveres, hvis den ikke er fastspændt korrekt til vakuumsystemet.



**Figur 2**

Installér og anvend ikke pumpen i miljøer, der udsættes for påvirkninger fra atmosfæren (regn, sne, is), støv, aggressive gasser, og ligeledes ikke i eksplosivt eller brandfarligt miljø.

Følgende krav til omgivelsesforholdene gælder ved drift:

- temperatur: fra +5 °C til + 35 °C (se illustrationen i bilaget “Technical Information”)
- - relativ luftfugtighed: 0 – 95 % (ikke kondenserende)

Hvis pumpen er anbragt i nærheden af elektromagnetiske felter, skal den afskærms. Se bilaget “Technical Information” for yderligere oplysninger.

TV 401/301 MS skal tilsluttes en hovedpumpe (se skemaet “Technical Information”).

TV 401/301 MS kan installeres i en hvilken som helst position. Fastgør TV 401/301 MS i en stabil position ved at slutte turbopumpens indløbsflange til en fast kontraflange, der tåler et moment på 2.000 Nm omkring akselen.

Den nedenstående tabel viser det nødvendige antal af skruer samt drejningsmoment.

**Tab. 1**

FASTSPÆNDING TIL KAMMERET	ANT.	DREJNINGSMOMENT
Skruer med M6 gevind og klasse $\geq 12.9$	6	10 Nm

**ADVARSEL!**



Vakuumkanteret, der indeholder pumpen, skal have en forsvarlig tykkelse. Eksempelvis er en tykkelse på 5 mm egnet med hensyn til vakuumkanter af hærde anticorodal-stål ( $\sigma=275$  MPa).

#### **FORSIGTIG!**

TV 401/301 MS hører til den anden installationsklasse (eller overspændingsklasse) jf. normen EN 61010-1. Slut derfor anordningen til en forsyningslinie, som opfylder kravene i denne klasse. TV 401/301 MS er forsynet med konnektorer til ind-/udgange og til seriel kommunikation. Konnektorerne skal tilsluttes de eksterne kredsløb, således at det ikke er muligt at opnå adgang til de spændingsførende dele. Kontrollér, at anordningen, der er tilsluttet TV 401/301 MS, har en passende isolering. Dette gælder også i tilfælde af enkeltfejl som angivet i normen EN 61010-1.

---

Der henvises til bilaget "Technical Information" for oplysninger vedrørende installation af ekstraudstyret.

## Anvendelse

Dette afsnit beskriver de vigtigste driftsprocedurer. Inden anvendelse af systemet, bør samtlige elektriske og pneumatiske tilslutninger udføres. I forbindelse med opvarmning af vakuumkammeret må indløbsflangens temperatur ikke overstige 120° C.

---

#### **ADVARSEL!**



**Pumpen må aldrig aktiveres, hvis indløbsflangen ikke er tilsluttet vakuumkammeret, eller hvis pumpen ikke er lukket ved hjælp af lukkeflangen. Rør aldrig turbopumpen eller dens tilbehør i forbindelse med opvarmningsprocedurerne. Den høje temperatur kan resultere i skade på personer.**

---

**FORSIGTIG!**

Undgå sammenstød, vibrationer eller bratte bevægelser i forbindelse med brug af turbopumpen. Der er risiko for beskadigelse af lejerne.

Pumpen skal forsynes med luft eller ædelgasser, der ikke indeholder støv eller faste partikler. Indgangstrykket ved den specielle dør skal være mindre end 2 bar (over atmosfærisk tryk). I forbindelse med pumpning af aggressive gasser er disse pumper udstyret med en dør, igennem hvilken det er nødvendigt at forsyne pumpen med ædelgasser (kvælstof eller argon) for at beskytte lejerne (se bilaget "Technical Information")

**ADVARSEL!**



Når pumpen anvendes til toksiske, brandfarlige eller radioaktive gasser, følges fremgangsmåden for den enkelte gastype. Anvend ikke pumpen til eksplosive gasser.

## Start og anvendelse af TV 401/301 MS

For at starte TV 401/301 MS er det tilstrækkeligt at tilslutte et forsyningsstik. Den indbyggede styreenhed genkender blokerings- og startsignaler automatisk, og starter pumpen.

Pumpen startes første gang ved hjælp af SOFT START metoden. Når startprocessen er afsluttet, frakobles denne funktion automatisk med hensyn til alle efterfølgende aktiveringer af pumpen, der vil ske uden SOFT START metoden.

For at aktivere SOFT START metoden på ny skal ovennævnte måde programmeres ved hjælp af software (se afsnit "RS 232 "COMMUNICATION DESCRIPTION" i bilaget "Technical Information").

Den grønne LED LD1, der er anbragt på panelet på TV 401/301 MS's fundament, angiver systemets funktion ved blink:

- konstant tændt: pumpen er i normal rotation;
- langsomme blink: (periode på ca. 400 ms); systemet er i stilling for acceleration, bremsing, stop eller "Waiting for interlock";
- hurtige blink: (periode på ca. 200 ms); fejl.

## Stop af TV 401/301 MS

For at afbryde TV 401/301 MS er det tilstrækkeligt at afbryde strømtilførselen. Den indbyggede styreenhed afbryder straks pumpen.

### ADVARSEL!



For operatørens sikkerhed skal Turbo - V controller'en strømforsynes med et 3-trådet-fødekabel (se tabellen over de bestilbare stykker) fødekablet skal være udstyret med et stik (som skal være godkendt på international plan). Benyt dette kabel og stik sammen med en stikkontakt, som på passende måde er forbundet til jorden for at undgå elektriske stød og opfylde kravene ifølge CE(EF) normerne. De høje spændinger, som udvikles i controller'en, kan forårsage alvorlige skader eller døden. Før der foretages vedligeholdelses-operationer inde i enheden, skal man koble fødekablet fra.

## Nødstop

Afbrydelse af TV 401/301 MS i nødsituationer sker ved at koble ledningen fra styreenheden.

## Vedligeholdelse

TV 401/301 MS behøver ikke nogen vedligeholdelse. Ethvert indgreb skal foretages af autoriseret personale.

---

### ADVARSEL!



Inden der foretages noget som helst indgreb på systemet, skal strømmen først afbrydes, og luften i pumpen skal fjernes ved at åbne ventilen. Vent med foretagelse af indgrebet til rotoren er standset, og til temperaturen på pumpens overflade er under 50 °C.

---

I tilfælde af skader på systemet kontaktes et Agilent reparationsværksted eller “Agilent advanced exchange service”, der udskifter systemet med et repareret system.

### BEMÆRK

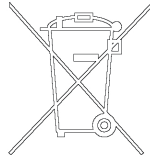
Inden systemet sendes til reparationsværkstedet eller “Agilent advanced exchange service” skal “Sikkerheds- og tilstandsdokumentet”, der er vedlagt denne instruktionsmanual, udfyldes. En kopi af dette dokument skal indsættes i systemets emballage inden afsendelse.

---

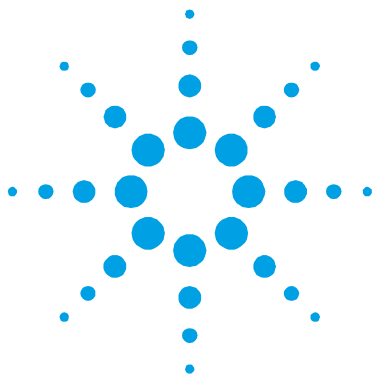
Skrotning af systemet skal foregå i overensstemmelse med det pågældende lands særlige love.

## Bortskaffelse

**Betydningen af "WEEE" logoet på mærkaterne.** Nedenstående symbol anvendes i overensstemmelse med det såkaldte EU-direktiv "WEEE". Symbolet (**kun gældende for EU-landene**) viser, at produktet, som det sidder på IKKE må bortskaffes sammen med affald fra private husholdninger eller industriel affald men skal indleveres på en godkendt affaldsstation. Vi opfordrer derfor slutbrugeren til at kontakte leverandøren af anordningen, enten fabrikken eller en forhandler, for igangsættelse af afhentnings- og bortskaffelsesprocessen efter nøje at have kontrolleret betingelserne i salgskontrakten.







## 8

# Bruksanvisning

Säkerhetsanvisningar för Molekylära turbopumpar 98

Allmän information 99

Förvaring 100

Förberedelser för installationen 101

Installation 102

Användning 104

Start och användning av TV 401/301 MS 105

Att stänga av TV 401/301 MS 106

Nödstopp 106

Underhåll 107

Bortskaffning 108

Översättning av originalinstruktionerna



## 8 Bruksanvisning

### Säkerhetsanvisningar för Molekylära turbopumpar

## Säkerhetsanvisningar för Molekylära turbopumpar

De molekylära turbopumparna som beskrivs i bruksanvisningen har en hög kinetisk energi beroende på den höga rotationshastigheten och rotorernas specifika massa.

I det fall fel skulle uppstå i systemet, t ex på grund av kontakt mellan rotor och stator eller om rotorn skulle skadas, kan det hända att rotationsenergin frigörs.

---

**WARNING!**

För att undvika skador på utrustningen och förhindra att skador orsakas på operatörer, måste installationsinstruktionerna som beskrivs i den här bruksanvisningen följas noga.

---

## Allmän information

Utrustningen är avsedd för yrkesmässig användning. Användaren bör läsa denna bruksanvisning, samt övrig dokumentation från Agilent före användning av utrustningen. Agilent tar inget ansvar för skador helt eller delvis till följd av åsidosättande av instruktionerna, olämplig användning av person utan tillräcklig kunskap, obehörigt bruk av utrustningen eller hantering som strider mot gällande lokala föreskrifter.

Systemet TV 401/301 MS består av en turbomolekylär pump för höga och mycket höga vakuumtillämpningar och en styrenhet. Systemet kan användas för pumpning av alla typer av gas eller gasföreningar. Dock lämpar sig inte systemet för pumpning av vätskor eller fasta partiklar.

Pumpningen åstadkoms med hjälp av en högvarvig turbin (max. 60000 varv/minut) som drivs av en asynkron trefasmotor. Inga tillsatsämnen används i TV 401/301 MS, som därför passar för tillämpningar som kräver ett "rent" vakuum.

TV 401/301 MS har dessutom en hjälpkontakt som gör det möjligt att förse ström till en extra ventilator, att kontrollera avluftningsventilen, och att fjärrstyra den med hjälp av en host-dator som är ansluten genom seriell förbindelse (RS 232/RS 485).

De följande avsnitten innehåller all information som behövs för att garantera operatörens säkerhet under användningen. Detaljerade uppgifter finns i bilagan "Technical Information".

## 8 Bruksanvisning

### Förvaring

I bruksanvisningen används följande standardrubriker:

---

#### **VARNING!**



Varningsmeddelandena informerar operatören om att en speciell procedur eller en viss typ av arbete måste utföras exakt enligt anvisningarna. I annat fall finns risk för svåra personskador.

---

#### **OBSERVER!**

Detta varningsmeddelande visas framför procedurer som måste följas exakt för att inte risk för maskinskada skall uppstå.

---

#### **OBSERVERA**

Detta visar på viktig information i texten.

---

## Förvaring

Respektera följande anvisningar för att garantera optimal prestanda och driftsäkerhet för Agilent turbomolekylära pumpar:

- Vid transport, flytt och lagring av pumparna ska följande omgivningsförhållanden respekteras:
- Temperaturområde: -20 °C till +70 °C.
- Relativ fuktighet: 0 till 95 % (utan kondens).
- Kunden ska alltid mjukstarta de turbomolekylära pumparna när de mottas och sätts i drift för första gången.
- De turbomolekylära pumparna kan lagras i 10 månader från leveransdatumet.

**OBSERVER!**

Om lagringstiden av någon anledning är längre måste pumpen skickas tillbaka till fabriken. Var god och kontakta den lokala Agilent-återförsäljaren för ytterligare information.

## Förberedelser för installationen

TV 401/301 MS levereras i ett särskilt skyddande emballage. Kontakta det lokala försäljningskontoret om emballaget visar tecken på skador som kan ha uppstått under transporten. Se till att TV 401/301 MS inte tappas eller utsätts för stötar vid uppackningen.

Kasta inte packmaterialet i soporna. Materialet är återvinningsbart till 100% och uppfyller EU-direktiv 85/399 om miljöskydd.

**OBSERVER!**

Komponenter som skall utsättas för vakuum får inte hanteras med bara händer p g a kontamineringsrisken. Använd alltid handskar eller liknande skydd.



Figur 1

## 8 Bruksanvisning

### Installation

#### OBSERVERA

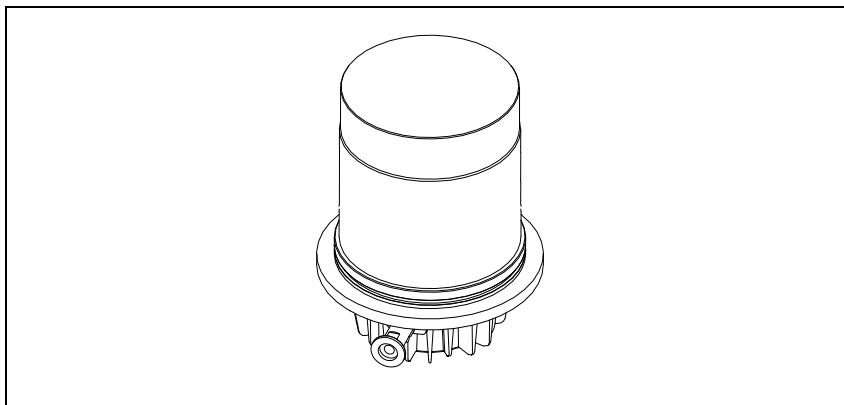
Normal påverkan från omgivningen kan inte skada TV 401/301 MS. Trots det är det säkrast att hålla pumpen nerpackad tills den har installerats i systemet, för att förhindra att det kommer in damm eller annat i den.

---

## Installation

#### OBSERVER!

Ta bort skyddsproppen först när turbopumpen ska anslutas till systemet. Sätt aldrig igång turbopumpen om den inte är ordentligt fäst vid vakuumsystemet.



**Figur 2**

Installera och använd inte pumpen i miljöer som utsätts för påverkan från atmosfären (regn, snö, is), damm, aggressiva gaser, och inte heller i explosiv eller brandfarlig miljö.

Följande krav på omgivningsförhållanden gäller vid drift:

- temperatur: från +5 °C till +35 °C (se bild i "Technical Information")
- relativ luftfuktighet: 0 – 95 % (utan kondens).

I närvaro av magnetfält ska pumpen skyddas med en särskild skärm. Se bilagan "Technical information" för ytterligare upplysningar.

TV 401/301 MS måste anslutas till en huvudpump (se schemat i "Technical information").

TV 401/301 MS kan installeras i valfri position. Fäst TV 401/301 MS i ett stabilt läge genom att ansluta turbopumpens intagsfläns till en fast fläns som måste tåla ett vridmoment på 2000 Nm kring sin axel.

Den följande tabellen beskriver nödvändigt antal skruvar och åtdragningsmoment.

**Tab. 1**

FASTSÄTTNING VID KAMMARE	ANT.	ÅTDRAGNINGSMOMENT
Skruvar med gänga M6 och klass $\geq 12,9$	6	10 Nm

**WARNING!**



Vakuumkanmaren som innehåller pumpen, ska ha en säkerhetsmässigt passande tjocklek. Exempelvis är en tjocklek på 5 mm passande för vakuumkanmare av härdat anticorodal-stål ( $\sigma_y=275$  MPa).

## 8 Bruksanvisning

### Användning

#### **OBSERVER!**

TV 401/301 MS tillhör den andra installationsklassen (eller överspänningsklassen) enligt standard EN 61010-1. Anslut därför anordningen till en elledning som uppfyller kraven för denna klass. TV 401/301 MS är utrustad med kontaktdon för ingångarna/utgångarna och för den seriella kommunikationen som ska anslutas till de externa kretsarna så att det inte går att komma åt någon spänningsförande del. Kontrollera att anordningen som är ansluten till TV 401/301 MS har en lämplig isolering även vid ett enskilt fel enligt standard EN 61010-1.

---

Installation av tillbehörsutrustning beskrivs i "Technical Information".

## Användning

Anvisningar för riktig användning finns i styrenhetens bruksanvisning.

Innan du använder systemet ska du utföra alla elektriska och pneumatiska anslutningar. Om vakuumkammaren uppvärms får temperaturen vid inloppet aldrig överstiga 120 °C.

---

#### **WARNING!**



**Sätt aldrig igång pumpen om intagsflänsen varken är kopplad till vakuumkammaren eller är blockerad på plats med låsflänsen. Vidrör inte turbopumpen eller några tillbehör under uppvärmningen för att undvika brännskador.**

---



**OBSERVER!**

Undvik sammanstötningar, svängningar eller plötsliga förflyttningar av turbopumpen när den är igång. Lagren kan bli skadade. Pumpen ska förses med luft eller med ädelgaser som är fria från damm eller andra partiklar. Ingångstrycket mot rätt dörr måste understiga 2 bar (utöver det atmosfäriska trycket). För pumpning av frätande gaser är dessa pumpar försedda med en speciell öppning igenom vilken man ska leda en ström av ädelgas (kväve eller argon) för att skydda lagren (se bilagan "Technical information").

---

**WARNING!**



Då pumpen används för pumpning av giftiga, lättantändliga eller radioaktiva gaser, bör man följa de särskilda anvisningarna för varje enskild gas. Använd ej pumpen i närheten av explosiva gaser.

---

## Start och användning av TV 401/301 MS

För att starta TV 401/301 MS behöver du bara ansluta till ett eluttag. Den inbyggda styrenheten känner automatiskt igen förreglings- och startsignaler, och startar pumpen.

Pumpens första start sker i "Mjukstart"-läget som i slutet av inledningscykeln slås av automatiskt. Därefter sker pumpens inledning utan funktionen "Mjukstart". För att återaktivera "Mjukstart" måste man återställa ovannämnda läge genom mjukvaran (se stycket "RS 232 COMMUNICATION DESCRIPTION" i bilagan "Technical information").

## 8 Bruksanvisning

### Användning

Den gröna lysdioden LD1 på underdelen av TV 401/301 MS anger, genom frekvensen av dess blinkningar, hur systemet fungerar:

- fast sken: pumpen roterar normalt;
- långsamt blinkande (ungefär var 400 ms) : systemet är i läge för acceleration, bromsning, Stop eller "Waiting for interlock";
- hastigt blinkande (ungefär 200 ms) : feltilstånd.

## Att stänga av TV 401/301 MS

Om du vill stänga av TV 401/301 MS behöver du bara dra ut elkabeln ur vägguttaget. Den inbyggda styrenheten avbryter omedelbart pumpens funktion.

### **WARNING!**



För operatörens säkerhet bör Turbo-V systemet vara anslutet med en strömkabel med 3 stycken ledare (se tabellen över ordinerbara delar) tillsammans med kontakt (godkänd på internationell nivå). Använd sladden och kontakten tillsammans med en jordad anslutning för att undvika stötar och enligt krävande EU normer.

Den höga spänningen som framkallas av controller enheten kan orsaka personskador eller till och med döda. Dra därför alltid ur strömkabeln innan eventuella underhållsarbeten utförs inuti enheten.

## Nödstopp

Dra ut elsladden från styrenheten för att utföra ett nödstopp av TV 401/301 MS.

## Underhåll

TV 401/301 MS är underhållsfritt. Allt servicearbete måste utföras av auktoriserad personal.

---

**WARNING!**



**Innan något arbete utförs på systemet måste pumpens strömförsörjning avbrytas och pumpen luftas genom att den aktuella ventilen öppnas. Vänta sedan tills rotorn stannat samt tills pumpens ytemperatur är lägre än 50 °C.**

---

Om pumpen havererar, kontakta Agilent reparationsverkstad eller Agilent utbytesservice, som kan ersätta systemet med ett renoverat system.

**OBSERVERA**

Innan systemet lämnas in till tillverkaren för reparation eller advanced exchange service, måste "hälso- och säkerhetsbladet" som medföljer bruksanvisningen fyllas i och skickas in till den lokala återförsäljaren. Bifoga dessutom en kopia av bladet med pumpen.

---

Skrotning av pumpen skall ske enligt gällande lagstiftning.

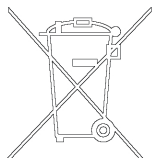
## Bortskaffning

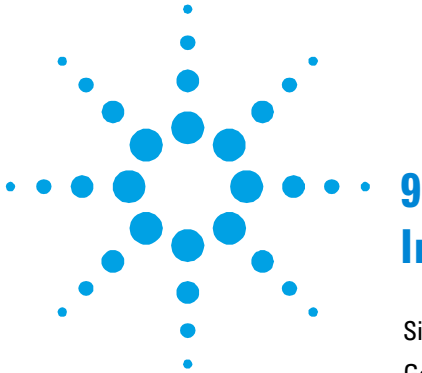
### Betydelse av logotypen "WEEE" på etiketterna.

Symbolen som visas nedan har tillämpats i enlighet med CD-direktivet som har betecknats som "WEEE".

Den här symbolen (**gäller endast i de länder som tillhör den Europeiska Unionen**) indikerar att produkten på vilken symbolen har applicerats **INTE** får skaffas bort tillsammans med vanliga hushålls- eller industriavfall, men att däremot ett differentierat uppsamlingsystem måste upprättas.

Vi rekommenderar därför att slutanvändaren tar kontakt med leverantören av anordningen, oberoende om det handlar om moderföretaget eller återförsäljaren, för att kunna starta uppsamlings- och bortskaffningsprocessen, detta efter lämplig kontroll av kontraktsevenliga tidsgränser och försäljningsvillkor.





## 9 Instruksjon Manual

Sikkerhetsanvisninger for Turbomolekylær Pumper	110
Generell informasjon	111
Lagring	112
Klargjøre til installasjon	113
Installasjon	114
Bruk	116
Starte og bruke TV 401/301 MS	117
Stoppe TV 401/301 MS	118
Nødstop	118
Vedlikehold	119
Eliminering	120

Oversetting av den opprinnelige samsvarserklæringen



## Sikkerhetsanvisninger for Turbomolekylær Pumper

Turbomolekylær pumpene som er beskrevet i den følgende Bruksanvisningen har et høyt kinetisk energinivå som skyldes den høye roteringshastigheten i tillegg til den spesifikke massen til pumpenes rotor.

I tilfelle feil ved systemet, for eksempel på grunn av en kontakt mellom rotor og stator eller brudd på rotoren, kan roteringsenergien bli frigitt.

---

**ADVARSEL!**

For å unngå skader på utstyret og forebygge operatørskader må installasjonsanvisningene beskrevet i denne manualen følges nøye!



## Generell informasjon

Dette utstyret er beregnet til bruk av profesjonelle brukere. Brukeren bør lese denne brukerveiledningen og all annen informasjon fra Agilent før utstyret tas i bruk. Agilent kan ikke holdes ansvarlig for hendelser som skjer på grunn av manglende oppfølging av disse instruksjonene, selv delvis, feilaktig bruk av utrent personell, ikke autoriserte endringer av utstyret eller handlinger som på noen måte er i strid med nasjonale bestemmelser.

TV 401/301 MS systemet består av en turbo-molekulær pumpe for bruk i høy- eller ultrahøye vakuumanlegg og en styreenhet. Systemet kan pumpe nesten alle typer gass eller gassforening. Det er ikke beregnet for å pumpe væsker eller faste partikler.

Pumpingen oppnås med en høyhastighetsturbin (maks. 60000 opm) koplet til en trefaset elektrisk asynkronmotor. TV 401/301 MS har ingen forurensende stoffer og er derfor egnet for anlegg med behov for "rene" vakuum.

TV 401/301 MS har dessuten hjelpekontakter som gir muligheter for forsyning av en ekstra vifte, styring av utluftingsventilen, og fjernstyring av systemet med en serietilkoplet vertermaskin.

De følgende avsnitt inneholder all informasjon som er nødvendig for å sikre brukeren når utstyret er i bruk. For mer detaljert bruk vises det til tillegget "Technical Information".

Denne manualen bruker følgende standardprotokoll:

---

**ADVARSEL!**



Disse meldingene skal tiltrekke seg brukerens oppmerksomhet til en spesiell fremgangsmåte eller praksis som, hvis den ikke følges, kan medføre alvorlige skader.

---

**FORSIKTIG!**

Denne advarselen vises foran fremgangsmåter som, dersom de ikke følges, kan føre til at utstyret skades.

---

**MERK**

Merknadene inneholder viktig informasjon som er hentet fra teksten.

---

## Lagring

For å garantere optimal drift og pålitelighet for Agilent turbomolekylære pumper må følgende anvisninger følges:

- Under transport, flytting og lagring av pumpene må ikke følgende miljøforhold overstiges:
  - Temperatur: fra  $-20$  °C til  $70$  °C.
  - Relativ fuktighet: fra 0 til 95 % (uten kondensering).
- Kunden må alltid soft-starte de turbomolekylære pumpene når de mottas og startes opp første gang.
- Lagringstiden for en turbomolekylær pumpe er 10 måneder fra sendedato.



**FORSIKTIG!**

Hvis lagringstiden av en hvilken som helst grunn er lenger må pumpen returneres til fabrikk. Vennligst kontakt den lokale Agilent-forhandleren for informasjon.

## Klargjøre til installasjon

TV 401/301 MS leveres i en spesiell beskyttelsesemballasje. Viser denne tegn på skader som kan ha oppstått under transporten, må du ta kontakt med det lokale salgskontoret.

Når TV 401/301 MS pakkes ut, må du se til at det ikke slippes ned eller utsettes for noen form for støt.

Emballasjen må ikke kastes på en ulovlig måte. Alle materialer er 100% resirkulerbare og er i samsvar med EU-direktiv 85/399 om miljøbeskyttelse.

**FORSIKTIG!**

For å unngå avgassingsproblemer, må ingen del som skal utsettes for vakuum håndteres med bare hendene. Bruk alltid hansker eller andre og passende verneutstyr.



Figur 1

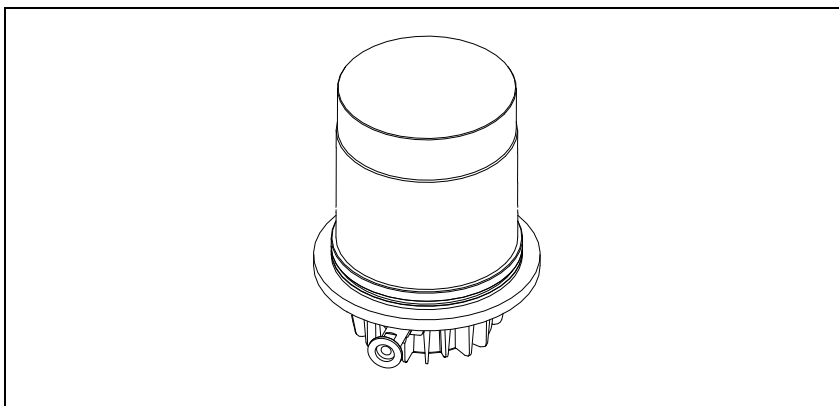
**MERK**

Normale miljømessige belastninger kan ikke ødelegge TV 401/301 MS. Likevel anbefaler vi å holde pumpen lukket til den er montert i systemet, slik at den ikke forurenses eller utsettes for nedstøving.

## Installasjon

**FORSIKTIG!**

Fjern beskyttelsesproppen først når turbopumpen skal sluttes til systemet. Turbopumpen må aldri aktiveres hvis den ikke er festet korrekt til vakuumsystemet.



**Figur 2**

Ikke installer eller bruk systemet i miljøer som utsettes for regn, snø eller is, støv, aggressive gasser, eksplosjonsfarlige miljøer eller miljøer med stor brannfare.

Under bruk må følgende forhold respekteres:

- temperatur: fra +5 °C til +35 °C (se diagram i tillegget "Technical Information")
- relativ fuktighet: 0 – 95 % (uten kondens)

Ved magnetfelt må pumpen beskyttes av dertil egnede skjermmer. Se "Technical Information" for detaljer.

TV 401/301 MS må koples til en hovedpumpe (se skjema i "Technical Information").

TV 401/301 MS kan monteres i en valgfri stilling. TV 401/301 MS må installeres i en stabil posisjon, og turbopumpens inngangsflens må koples til en fast motflens som er i stand til å motstå et moment på 2000 Nm rundt sin egen akse.

Følgende tabell angir det nødvendige antall skruer og det relevante strammemomentet.

**Tab. 1**

FESTING TIL KAMMERET	ANT.	STRAMME- MOMENT
Skruer med M6 gjenger og klasse $\geq 12,9$	6	10 Nm

**ADVARSEL!**



Vakuumkanteret, som inneholder pumpen, skal ha en sikkerhetsmessig egnet tykkelse. F.eks. er en tykkelse på 5 mm egnet med hensyn til vakuumkanter av herdet anticorodal-stål.

#### FORSIKTIG!

TV 401/301 MS hører til installasjonsklasse (eller overspenningsklasse) nummer 2 i følge EN 61010-1 standarden. Kople derfor anordningen til en hovedledning som tilfredsstillere kravene for denne klassen. TV 401/301 MS er utstyrt med koplingsstykker for inn-/utgangene og seriekommunikasjonen som må koples til de ytre strømkretsene slik at ingen deler under spenning er tilgjengelige. Forsikre deg om at isoleringen av anordningen koplet til TV 401/301 MS har en egnet isolering, også under forhold med en enkel feil i følge EN 61010-1 standarden.

---

For installasjon av tilleggsutstyr vises det til "Technical Information".

## Bruk

Alle instruksjoner for korrekt bruk finnes i dette avsnittet.

Les nøye gjennom denne manualen før systemet tas i bruk.

Mens oppvarmingen av kammeret pågår må temperaturen ved inngangsslensen ikke overskride 120 °C.

#### ADVARSEL!



**Ikke start pumpen hvis inngangsslensen ikke er koplet til vakuumkanmeret, eller ikke er lukket med lukkeflensen. Ikke berør turbopumpen eller noe av tilleggsutstyret under oppvarmingen. De høye temperaturene kan føre til brannskader.**

#### FORSIKTIG!

Unngå støt, svingninger eller plutselige bevegelser av turbinpumpen når den er i funksjon. Lagrene kan skades. Bruk støv- og partikkelfri luft eller inaktiv gass ved forsyning av pumpen. Trykket ved inngangen må ikke være mindre enn 2 bar (over atmosfærisk trykk). Ved pumping av etsende gasser er disse pumpene utstyrt med en spesiell åpning. Til denne åpningen skal flyt av inaktive gasser (argon eller kvelstoff) koples for å beskytte lagrene (se "Technical Information").

**ADVARSEL!**



Når pumpen brukes for å pumpe giftige, brannfarlige eller radioaktive gasser skal de relevante forskriftene for de enkelte gasstypene følges. Pumpen skal ikke brukes i eksplosjonsfarlige miljøer.

## Starte og bruke TV 401/301 MS

TV 401/301 MS startes ved å sette strømkabelen i veggkontakten. Den innebygde styreenheten kjenner automatisk igjen blokkerings- og startsignaler, og starter pumpen.

Første igangsetting av pumpen skjer med MYK START, som etter denne første igangsettingssyklusen desaktiveres, slik at etterfølgende igangsettinger skjer uten MYK START. For å oppnå en MYK START igjen er det nødvendig å tilbakestille modusen via software (se avsnittet “RS 232 COMMUNICATION DESCRIPTION” i tillegget “Technical Information”).

Den grønne lysdioden LD1 på TV 401/301 MS basepanel angir systemets funksjon ved hjelp av blink:

- den lyser fast: pumpen roterer normalt
- den blinker langsomt (ca. hver 400 ms): systemet er i stilling for akselerasjon, bremsing, stopp eller “Waiting for interlock”
- den blinker hurtig (ca. hver 200 ms): feiltilstand.

## Stoppe TV 401/301 MS

TV 401/301 MS stoppes ved å kople det fra strømforsyningen. Den innebygde styreenheten stanser pumpen umiddelbart.

---

**ADVARSEL!**



**Turbo-V styreenheten må forsynes med en 3-tråds strømkabel (se tabellen for deler som kan bestilles) og utstyrt med et støpsel (som er internasjonalt godkjent) for brukerens sikkerhet. Bruk denne kabelen og støpselet sammen med en egnet jordet kontakt for å unngå elektrisk støt og for å overholde EU forskriftene. Høyspenningene som utvikler seg inne i styreenheten kan føre til alvorlige skader eller dødsulykker. Før man utfører vedlikeholdsoperasjoner inne i enheten, er det nødvendig å kople fra strømkabelen.**

---

## Nødstop

Trekk ut nettkabelen fra styreenheten for å stoppe TV 401/301 MS i en nødsituasjon.

## Vedlikehold

TV 401/301 MS er vedlikeholdsfritt. Alt arbeid på systemet må kun utføres av autorisert personell.

---

### ADVARSEL!



Før noe arbeid gjøres på systemet må det frakoples tilførselen, pumpen må luftes ved å åpne den aktuelle ventilen og deretter vente til rotoren har stanset og pumpens overflatetemperatur er lavere enn 50 °C.

---

Dersom systemet stanser, må du ta kontakt med Agilents reparasjonsservice eller med Agilents avanserte bytteservice som kan tilby overholte system til erstatning for det ødelagte systemet.

### MERK

Før systemet returneres til produsenten for reparasjon, eller som innbytte for et overhalt system, må det vedlagte skjemaet "Helse og sikkerhet" fylles inn og sendes til det lokale salgskontoret. En kopi av dette arket må vedlegges systemet som sendes tilbake.

---

Dersom et system skal kasseres, må dette skje i henhold til nasjonale bestemmelser.

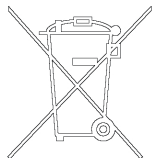
## Eliminering

### Betydelsen av symbolet på logo "WEEE" på etikettene.

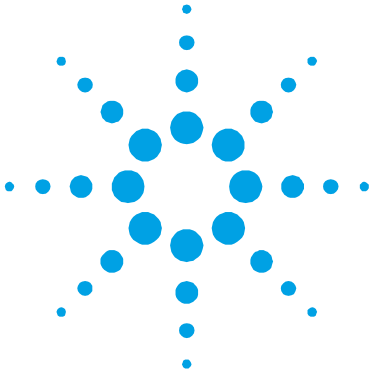
Symbolet nedenunder som finnes, er anvendt i henhold til EC-direktiv kalt "WEEE".

Dette symbolet (**som bare gjelder for land i Det europeiske fellesskap**), viser at produktet som det sitter på, IKKE må behandles som vanlig hus-industriavfall, men må legges i kildesortering.

Derfor oppfordrer man den sluttelige brukeren av anordningen å henvende seg til leverandøren av anordningen, som kan være et firma eller en forhandler, som sørger for oppsamling og eliminering etter å ha kontrollert avtal og betingelser i kjøpekontrakten.







## 10 Ohjekäsikirja

Turbomolekyylipumppujen Turvaohjeet	122
Yleisiä tietoja	123
Varastointi	124
Valmistelut asennusta varten	125
Asennus	126
Käyttö	128
TV 401/301 MSin käynnistys ja käyttö	129
TV 401/301 MSin pysäyttäminen	130
Hätäpysäytys	130
Huolto	131
Hävittäminen	132

Alkuperäisen ohjeiden käännös



## Turbomolekyylipumppujen Turvaohjeet

Tässä käyttöohjeessa kuvatuissa turbomolekyylipumppuissa on korkea määrä kineettistä energiaa, joka aiheutuu korkeasta pyörimisnopeudesta yhdistettynä pumppujen roottorien massaan.

Järjestelmän vikatilassa, esimerkiksi roottorin ja staattorin koskettaessa toisiaan tai roottorin rikkoutuessa, pyörimisenergia saattaa vapautua.

---

**VAROITUS!**



Tässä käyttöohjeessa kuvattuja asennusohjeita on noudatettava tarkasti laitteiston vaurioitumisen ja käyttäjien vahingoittumisen välttämiseksi!

---

## Yleisiä tietoja

Tämä laite on tarkoitettu ammattimaiseen käyttöön. Ennen laitteen käyttöönottoa tulee käyttäjän lukea huolellisesti ohjekirja ja muut Agilentin toimittamat lisätiedot. Agilent ei ota vastuuta seurauksista, jotka johtuvat laitteen käyttöohjeiden täydellisestä tai osittaisesta laiminlyönnistä, ammattitaidottoman henkilön virheellisestä laitteen käytöstä, valtuuttamattomista toimenpiteistä tai kansallisen lainsäädännön vastaisesta käytöstä.

TV 401/301 MS on kokonaisjärjestelmä, joka muodostuu valvoijalla varustetusta turbomolekyylipumpusta korkean ja ultrakorkean tyhjiön käyttöä varten. Järjestelmä kykenee pumppaamaan kaiken tyyppisiä kaasuja tai kaasukoostumuksia. Se ei sovellu nesteiden tai kiinteiden hiukkasten pumppaamiseen.

Pumppaus saadaan aikaan korkealla nopeudella (60000 kierrosta/min. max) pyörivän turbiinin avulla, jonka käynnistää kolmivaiheinen asynkrooninen sähkömoottori. TV 401/301 MS -järjestelmässä ei ole lainkaan likaavia aineita, joten se soveltuu myös "puhdasta" tyhjiötä vaativiin käyttötarpeisiin.

TV 401/301 MS -järjestelmään kuuluu lisäksi apuliittimiä, joiden avulla on mahdollista käyttää lisätuuletinta, ohjata tuuletusventtiiliä ja käyttää järjestelmää kauko-ohjauksella sarjakytketyn isäntätietokoneen avulla (RS 232/RS 485).

Seuraavissa kappaleissa on kaikki tarpeelliset tiedot laitteen käyttäjän turvallisuuden takaamiseksi laitteen käytön aikana. Yksityiskohtaiset tiedot löytyvät osasta "Technical Information".

Tämä käsikirja käyttää seuraavanlaisia merkintöjä:

---

**VAROITUS!**



Vaara-merkit saavat käyttäjän kiinnittämään huomion erityiseen käyttö- tai toimintatapaan, jonka vääränlainen suoritus voi johtaa vakaviin henkilövaurioihin.

---

**HUOMIO!**

Huomio-merkit varoittavat toiminnoista, joiden laiminlyönti voi johtaa laitteen vahingoittumiseen.

---

**HUOM**

Huomautukset sisältävät tärkeää tekstissä käsiteltyä tietoa.

---

## Varastointi

Noudata seuraavia ohjeita, jotta Agilent turbomolekyylinen pumppu toimisi erittäin tehokkaasti ja luotettavasti:

- Kun pumppua kuljetetaan, siirretään ja varastoidaan, seuraavia ympäröiviä olosuhteita ei tule ylittää:
  - lämpötila: -20 °C - 70 °C.
  - suhteellinen kosteus: 0 - 95 % (ei tiivistävä).
- Asiakkaan tulee aina käynnistää turbomolekyylinen pumppu soft-start-tavalla vastaanottaessaan pumpun ja käyttäessään sitä ensimmäisen kerran.
- Turbomolekyylisen pumpun varastointiaika on 10 kuukautta toimituspäivästä.

**HUOMIO!**

Jos varastointiaika on jostain syystä pidempi, pumppu tulee palauttaa tehtaalle. Pyydä lisätietoja paikalliselta Agilent-edustajalta.

## Valmistelut asennusta varten

TV 401/301 MS toimitetaan erityisessä suojapakkauksessa; mikäli siinä on mahdollisesti kuljetuksen aikana tapahtuneita vaurioita, ottakaa yhteys paikalliseen myyntitoimistoon.

Pakkauksen purkamisen aikana tulee varoa erityisesti TV 401/301 MSin putoamista tai siihen kohdistuvia iskuja tai tärinöitä. Pakkausta ei tule jättää ympäristöön. Pakkausmateriaali voidaan kierrättää kokonaisuudessaan ja se vastaa EY-direktiiviä 85/399 ympäristön suojelusta.

**HUOMIO!**

Jotta kaasun vuoto-ongelmilta vältyttäisiin, ei tyhjiölle altistuviin osiin tule koskea paljain käsin. Käyttäkää aina käsineitä tai muuta sopivaa suojausta.



Kuva 1

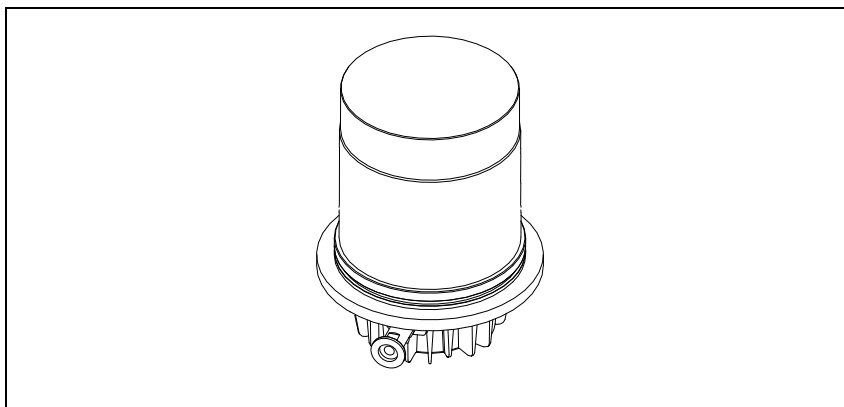
#### HUOM

TV 401/301 MS ei vahingoitu ollessaan kosketuksissa ilman kanssa (auki). On kuitenkin suositeltavaa pitää se suljettuna, kunnes se asennetaan järjestelmään. Siten vältetään laitteen mahdollinen pölysaastuminen.

## Asennus

#### HUOMIO!

Poistakaa suojakansi vasta, kun turbopumppu kytketään järjestelmään. Älkää kytkekö turbopumppuun sähköä, ellei sitä ole kiinnitetty asianmukaisesti tyhjiöjärjestelmään.



**Kuva 2**

Pumppua ei tule asentaa ja/tai käyttää ympäristössä, missä se joutuu kosketuksiin säättekijöiden (sateen, jään tai lumen), pölyjen tai aggressiivisten kaasujen kanssa tai joissa on olemassa räjähdys- tai tulipalovaara.

Käytön aikana on noudatettava seuraavia ympäristöä koskevia ehtoja:

- lämpötila: + 5 °C - +35 °C (ks. "Technical Information" -liitteen kaaviota).
- suhteellinen kosteus: 0 - 95 % (ei tiivistävä)

Mikäli läsnä on magneettikenttiä, tulee pumppu suojata tähän tarkoitukseen olevilla suojilla. Lisätietoja löytyy "Technical Information" -liitteestä. TV 401/301 MS tulee kytkeä pääpumppuun (ks. "Technical Information" -liitteen kaaviota).

TV 401/301 MS voidaan asentaa mihin tahansa asentoon. Kiinnittäkää Kiinnittäkää TV 401/301 MS vakaaseen asentoon liittämällä turbopumpun sisääntulolaippa kiinteään vastalaippaan, joka kestää 2000 Nm:n momentin akselinsa ympäri.

Seuraavassa taulukossa ovat kiinnikkeiden vaadittava määrä ja kiristysmomentti.

**Tab. 1**

KAMMIOON KIINNITYS	MÄÄ-RÄ	KIRISTYS- MOMENTTI
M6-kierteiset luokan $\geq 10,9$ ruuvit	6	10 Nm

**VAROITUS!**



Pumpun sisältävän tyhjiökammion paksuuden tulee olla riittävä turvallisuussyistä. Esim. karkaistun Anticorodal-kammion ( $\sigma_y=275$  MPa) paksuudeksi riittää 5 mm.

**HUOMIO!**

TV 401/301 MS kuuluu toiseen EN 61010-1 säännösten mukaiseen asennusluokkaan (tai ylijänniteluokkaan). Kytke laite tämän vuoksi sähköverkkoon, joka täyttää tämän luokan vaatimukset. TV 401/301 MS laitteissa on liittimet sisääntuloille/ulostuloille sekä sarjakytkenälle, jotka on kytkettävä ulkoisiin järjestelmiin siten, ettei mihinkään jännitteen alaisena olevaan osaan päästä käsiksi. Varmista, että TV 401/301 MS laitteeseen kytketyn laitteen eristys riittää myös yksittäisen toimintahäiriön yhteydessä EN 61010-1 säännösten edellyttämällä tavalla.

---

Ks. "Technical Information" -liitettä lisävarusteiden asentamista varten.

## Käyttö

Tähän kappaleeseen on kirjattu tärkeimmät käyttötoimenpiteet. Suorittakaa ennen järjestelmän käyttöä kaikki sähkö- ja paineilmakytkenät. Tyhjiökammion mahdollisen lämmityksen aikana sisääntulolaipan lämpötila ei saa ylittää 120 °C:tta.

**VAROITUS!**



Älkää käyttkö pumppua, ellei sisääntulolaippaa ole kytketty tyhjiökammioon tai pumppua suljettu sulkulaipalla. Älkää koskeko turbopumppuun tai sen lisäosiin lämmittämisen aikana. Korkea lämpötila saattaa aiheuttaa henkilöiden loukkaantumisia.

---



**HUOMIO!**

Vältä kolhuja, heiluntaa tai äkkiliikkeitä turbopumpun toiminnan aikana, sillä laakerit voivat vahingoittua. Käytä pumpun ilmansyöttöön ilmaa tai jalokaasua, joissa ei ole pölyä tai hiukkasia. Erityisen aukon läpi syötettävän paineen tulee olla alle 2 baaria (yli atmosfäärin paineen). Pumput on varustettu aggressiivisten kaasujen pumppausta varten aukolla, jonka läpi pumppuun kuljetetaan jalokaasuja (typpi tai argon) laakereiden suojaamiseksi (katso "Technical Information" -liite).

**VAROITUS!**



Kun pumppua käytetään myrkyllisten, paloherkkien tai radioaktiivisten kaasujen pumppaamiseen, noudattakaa jokaiselle kaasulle sopivaa menettelytapaa. Älkää käyttäkö pumppua räjähdysherkkien kaasujen lähellä.

## TV 401/301 MSin käynnistys ja käyttö

TV 401/301 MSin käynnistykseen riittää, että se kytketään sähköverkkoon. Sisäänrakennettu valvoja tunnistaa automaattisesti lukitus- ja käynnistys-signaalit ja käynnistää pumpun.

Pumpun ensimmäinen käynnistys tapahtuu "Soft Start" -menetelmällä, joka inaktivoituu automaattisesti käynnistysjakson jälkeen. Siten pumpun seuraavat käynnistykset tapahtuvat ilman "Soft Start" -toimintoa. Jotta käynnistys voitaisiin suorittaa uudelleen "Soft Start" -menetelmällä, tulee yllämainittu tapa aktivoida uudelleen ohjelmiston kautta (ks. kappale "RS 232 VIESTINNÄN KUVAUS" "Technical Information" -liitteessä).

Vihreä LED LD1, joka sijaitsee TV 401/301 MS:n perustan paneelissa, osoittaa vilkkumistiheydellään järjestelmän toimintaolosuhteet:

- palaa jatkuvasti: pumppu pyörii normaalisti;
- vilkkuu hitaasti (noin 400 ms:n jakso): systeemi on kiihdytys-, jarrutus-, pysäytys- tai "Waiting for interlock"- tilassa;
- vilkkuu nopeasti (noin 200 ms:n jakso): virhetila.

## TV 401/301 MSin pysäyttäminen

TV 401/301 MSin pysäyttämiseen riittää, että se kytketään irti sähköverkosta. Sisäänrakennettu valvoja pysäyttää pumpun välittömästi.

### **VAROITUS!**



Käyttäjän turvallisuuden takaamiseksi Turbo-V valvojan virran syötön on tapahduttava pistokkeella (kansainvälisesti hyväksyttyä tyyppiä) ja 3:lla johtimella varustettua sähkökaapelia käyttämällä (katso tilattavien osien taulukkoa). Käytä tätä kaapelia ja pistoketta yhdessä oikein maadoitetun pistorasian kanssa, jotta sähköiskuilta välttyään ja CE- normien vaatimukset täyttyvät. Valvojassa kehittyvät korkeajännitteet voivat aiheuttaa vakavia onnettomuuksia tai jopa kuoleman. Irrota sähkökaapeli ennen yksikön sisälle suoritettavien huoltotoimenpiteiden aloittamista.

## Hätäpysäytys

TV 401/301 MS on pysäytettävä hätätilassa irrottamalla sähkökaapeli ohjausyksiköstä.

## Huolto

TV 401/301 MS ei vaadi lainkaan huoltoa. Mahdolliset toimenpiteet tulee jättää valtuutetun henkilön tehtäväksi.

---

### **VAROITUS!**



Ennen minkään tyypistä toimenpidettä järjestelmässä kytkekää se irti sähköverkosta, päästäkää pumppuun ilmaa avaamalla siihen tarkoitettu venttiili ja odottakaa roottorin täydellistä pysähtymistä. Antakaa tämän jälkeen pumpun pintalämmön laskea alle 50 °C:en.

---

Laitteen vahingoittuessa on mahdollista käyttää Agilentin korjauspalvelua tai "Agilent advanced exchange service" -vaihtopalvelua, jonka kautta saatte uudistetun pumpun vahingoittuneen tilalle.

### **HUOM**

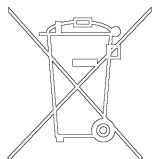
Ennen järjestelmän lähettämistä valmistajalle korjausta tai vaihtopalvelua varten on ehdottomasti täytettävä ja toimitettava paikalliseen myyntitoimistoon "Turvallisuus ja Terveys" -kaavake, joka on liitteenä ohjekirjassa. Kyseisen kaavakkeen kopio tulee liittää järjestelmän pakkaukseen ennen sen lähettämistä.

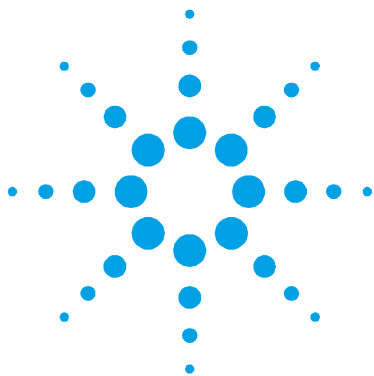
---

Mikäli pumppu täytyy romuttaa, toimikaa sen hävittämisessä kansallisen lainsäädännön määräämällä tavalla.

## Hävittäminen

**Pakkausmerkinnöissä olevan WEEE-logon merkitys.** Alla näkyvä merkki on lisätty pakkaukseen EY:n ns. WEEE-direktiivin mukaisesti. Merkki (**koskee ainoastaan Euroopan Unionin jäsenmaita**) tarkoittaa, että tuotetta EI saa hävittää tavallisen kotitalous- tai teollisuusjätteen mukana, vaan se on toimitettava erilliseen keräyspisteeseen. Loppukäyttäjää kehoitetaan sen vuoksi ottamaan keräys- ja hävittämisprosessia varten yhteyttä laitteen toimittajaan, olipa se sitten laitteen valmistaja tai jälleenmyyjä, tarkastettuaan ensin kaupan sopimusehdot.





## 11 Felhasználói Kézikönyv

Biztonsági útmutató Turbómolekuláris szivattyúkhöz	134
Általános információk	135
Tárolás	136
Előkészítés telepítésre	137
Telepítés	138
Használat	140
A TV 401/301 MS bekapcsolása és	141
A TV 401/301 MS	142
Vészleállítás	142
Karbantartás	143
Megsemmisítés	144

Az eredeti utasítás fordítása



## Biztonsági útmutató Turbómolekuláris szivattyúkhöz

A turbómolekuláris szivattyúk – ahogy a következő gépkönyvben le van írva – nagy mozgási energiával rendelkeznek a nagy forgási sebességük és a rotorok fajlagos tömege miatt.

A rendszer hibás működése – például a rotor/állórész érintkezési hibája vagy akár a forgórész széttörése – esetén a forgási energia felszabadulhat.

---

**VESZÉLY!**



**A berendezés károsodásának és a kezelő személyzet sérülésének megelőzésére az ebben a gépkönyvben adott telepítési utasításokat szigorúan be kell tartani!**

---

## Általános információk

A berendezést professzionális felhasználók számára tervezték. A felhasználónak a berendezés működtetése előtt el kell olvasnia ezt a gépkönyvet és a Agilent által biztosított bármely információt. A Agilent nem vonható felelősségre olyan eseményekért, amelyek az ezen utasításoknak való akár részbeni meg nem felelés, szakképzetlen személyek általi nem megfelelő használat, a berendezésbe való jogosulatlan beavatkozás vagy a konkrét nemzeti szabványokkal ellentétes bármely művelet miatt történtek.

A TV 401/301 MS egy integrált rendszer turbo-molekuláris szivattyúval nagy és rendkívül nagy vákuumalkalmazásokhoz a megfelelő vezérlőjével. A rendszer bármely típusú gázt vagy gázkeveréket képes szivattyúzni. Nem alkalmas folyadékok vagy szilárd részecskék szivattyúzására. A szivattyúzási műveletet egy 3 fázisú aszinkron elektromos motorral hajtott nagysebességű turbina (max. 60000 fordulat/perc) biztosítja. A TV 401/301 MS szennyezőanyagoktól mentes, és ezért alkalmas „tisztá” vákuumot igénylő alkalmazásokra.

Fel van szerelve külső csatlakozókkal, hogy további ventillátort tápláljon, vezérelje a ventillátor szelepet, amit távoli helyről irányít egy soros vonalon (RS 232 vagy RS 485) keresztül csatlakoztatott gazdagép segítségével.

A következő bekezdések a berendezést használó kezelő biztonságának garantálásához szükséges összes információt tartalmazzák. Részletes információt talál a „Technical Information” függelékben.

Ez a kézikönyv a következő szabványos protokollt használja:

---

#### VESZÉLY!



A figyelmeztető üzenetek felhívják a kezelő figyelmét egy konkrét eljárásra vagy gyakorlatra, amit ha nem követnek megfelelően, súlyos sérüléshez vezethet.

---

#### FIGYELEM!

A „Figyelem” üzenetek olyan eljárások előtt jelennek meg, amelyeket ha nem követnek, a berendezés károsodását okozhatják.

---

#### MEGJEGYZÉS

A megjegyzések a szövegből vett fontos információt tartalmaznak.

---

## Tárolás

A Agilent Turbomolecular szivattyúk maximális teljesítményszintjének garantálására a következő útmutatásokat kell követni:

- szivattyúk szállításakor, mozgatásakor és tárolásakor a következő környezeti paramétereket nem szabad túllépni:
  - hőmérséklettartomány: -20 °C - 70 °C
  - relatív páratartalom: 0 – 95 % (nem kondenzáló)
- A turbomolekuláris szivattyúkat mindig lágyan kell indítani, amikor a felhasználó átveszi és először üzemelteti.
- Egy turbonukleáris szivattyú raktározhatási ideje 10 hónap a szállítás dátumától.



**FIGYELEM!**

Ha valamilyen okból a raktározhatási időt túllépik, a szivattyút vissza kell vinni a gyárba. Kérem, információért forduljon a helyi Agilent vákuumkereskedelmi és szolgáltatási képviselőhöz.

## Előkészítés telepítésre

A TV 401/301 MS-t különleges védőcsomagolásban szállítják. Ha ez sérülés jeleit mutatja, ami szállítás közben felmerülhet, forduljon a helyi szolgáltatási irodához.

A rendszer kicsomagolásakor ügyeljen arra, hogy ne ejtse le, és kerülje annak bármilyen hirtelen ütését vagy rázkódását.

Ne ártalmatlanítsa a csomagoló anyagokat nem megengedett módon. Az anyag teljesen újrafeldolgozható, és megfelel az EEC 85/399-es direktívának.

**FIGYELEM!**

Gázkivonási problémák elkerülésére ne használjon pusztá kezeket vákuumnak kitett komponensek kezelésére. Mindig használjon kesztyűt vagy más alkalmas védelmet.

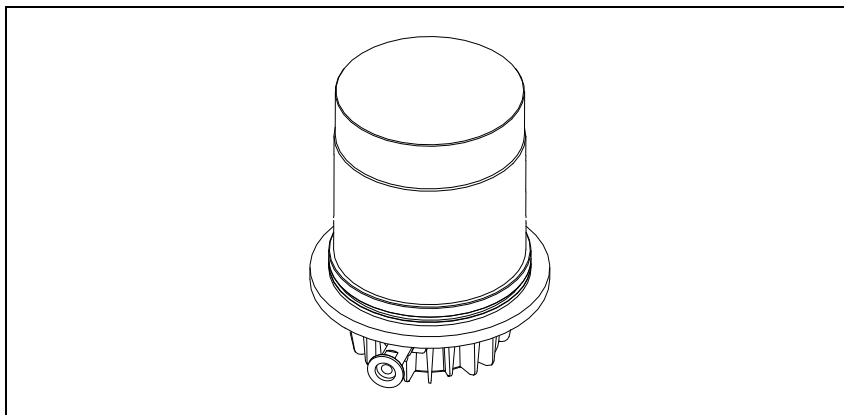


Ábra 1

**MEGJEGYZÉS** A környezetnek való normál kitettség nem tudja károsítani a TV 401/301 MS-et. Mégis ajánlatos zárva tartani a rendszerbe való telepítésig, így megakadályozva a por általi szennyeződés bármely formáját.

## Telepítés

**FIGYELEM!** Ne távolítsa el a védőkupakot a turbószivattyúnak a rendszerhez való csatlakoztatása előtt. Ne táplálja a turbószivattyút, amíg az megfelelően nincs csatlakoztatva a vákuumrendszerhez.



**Kuva 3**

Ne telepítse, valamint ne használja a szivattyút atmoszférikus közegeknek kitett környezetben (eső, hó, jég), porban, agresszív gázokban, illetve robbanó vagy tűzveszélyes környezetben.

Üzemeltetés közben a következő környezeti feltételeket kell biztosítani:

- hőmérséklet: +5 °C-tól +35 °C-ig (lásd a nyomás-hőmérséklet diagrammot a „Technical Information” függelékben)
- relatív páratartalom: 0 – 95 % (nem kondenzáló)

Mágneses mezők jelenlétében a szivattyút védeni kell ferromágneses pajzs segítségével. Részletes információért lásd „Technical Information”.

A TV 401/301 MS-et elsődleges szivattyúhoz kell csatlakoztatni (lásd „Technical Information”).

A TV 401/301 MS bármely helyzetben telepíthető. Rögzítse a TV 401/301 MS-et stabil helyzetben, a turbószivattyú rögzítő karimáját egy rögzített ellenkarimára csatlakoztatva, amely képes ellenállni 2000 Nm tengely körüli nyomatéknak.

A következő táblázat a turbószivattyú rögzítéséhez használandó csavarokat, a szükséges mennyiséget és a hozzátartozó rögzítő nyomatékokot mutatja.

**Tab. 1**

VÁKUUMKAMRA RÖGZÍTÉSE	N.	RÖGZÍTŐ NYOMATÉK
M6 csavarok, >= 12,9 ellenállási osztály	6	10 Nm

**VESZÉLY!**



A vákuumkamrának, amely tartalmazza a turbószivattyút, biztonsági okból megfelelő vastagságúnak kell lennie. Például 5 mm vastagság megfelel egy edzett korrózióellenes kamrának ( $\sigma_T=275$  MPa).

#### FIGYELEM!

A TV 401/301 MS a második telepítési (vagy túlfeszültség) kategóriához tartozik az EN 61010-1 direktíva szerint. Csatlakoztassa az eszközt a fenti kategóriának megfelelő hálózathoz. A TV 401/301 MS-nek olyan bemeneti/kimeneti és soros kommunikációs csatlózásai vannak, amelyeket úgy kell külső áramkörökhöz csatlakoztatni, hogy elektromos részek ne legyenek hozzáférhetők. Győződjön meg róla, hogy a TV 401/301 MS-hez csatlakoztatott eszköz megfelelő egyes hiba esetén is az RN 61010-1 direktíva szerint.

---

Opcionális tartozékok telepítéséhez válassza a „Technical Information”.

## Használat

Ez a bekezdés részletezi az alapvető üzemeltetési eljárásokat.

Végezze el az összes elektromos és pneumatikus csatlakoztatást a rendszer használata előtt.

A vákuumkamra melegítése közben a bemeneti szelep hőmérséklete nem haladhatja meg a 120 °C-ot.

#### VESZÉLY!



**Soha ne használja a turbószivattyút, amikor a bemeneti karima nincs csatlakoztatva a vákuumkamrához. Ne érintse meg a turbószivattyút vagy annak tartozékait a melegítési folyamat közben. Magas hőmérséklet égést okozhat.**

#### FIGYELEM!

Kerülje a szivattyú ütését, rázását vagy durva mozgatását üzem közben. A csapágycsatlakozások megsérülhetnek. Használjon portól és szilárd részektől mentes levegőt vagy közömbös gázt a szivattyú szellőztetéséhez. A szellőző porton lévő nyomásnak 2 barnál kisebbnek kell lennie (a légköri nyomás fölött). Agresszív gázok szivattyúzásához ezek a szivattyúk fel vannak szerelve egy különleges porttal, hogy lehetővé tegyék közömbös gáz (pl. N<sub>2</sub>, Ar) stabil áramlását védelmet viselő szivattyú számára (lásd „Technical Information” függelék).

**VESZÉLY!**



Amikor a szivattyút mérgező, gyúlékony vagy radioaktív gázok szivattyúzására használja, kérem, kövesse az egyes gázok ártalmatlanításához szükséges eljárásokat. Ne használja a szivattyút robbanó gázok jelenlétében.

## A TV 401/301 MS bekapcsolása és használata

A TV 401/301 MS bekapcsolásához rá kell kapcsolni a tápfeszültséget. A beépített vezérlő automatikusan felismeri a kapcsolatot és a start jel jelenlétét, és elindítja a szivattyút.

Az első szivattyúindítás „lány indítás” módban történik. Amikor az indítási ciklus befejeződik, a „lány indítás” mód automatikusan tiltva van, és a következő indítások „lány indítás” mód nélkül történnek. A „lány indítás” mód újbóli engedélyezéséhez azt aktiválni kell a megfelelő szoftver paranccsal (lásd „RS 232/485 KOMMUNIKÁCIÓ LEÍRÁSA”) a „Technical Information” függelékben.

A TV 401/301 MS-en elhelyezett zöld LED a villogásának gyakoriságával jelzi a rendszer üzemi körülményeit.

- nem villogásnál: a szivattyú rendesen forog;
- lassan villog (kb. 400 ms periódus): a rendszer emelkedőben, fékezésben, állás vagy „kapcsolatra vár” állapotban van;
- gyorsan villog (kb. 200 ms periódus): hibafeltétel.

## A TV 401/301 MS bekapcsolása

A TV 401/301 MS kikapcsolásához egyszerűen le kell kapcsolni a tápfeszültséget. A beépített vezérlő azonnal leállítja a szivattyút.

---

### **VESZÉLY!**



A gépkezelő biztonsága érdekében, a Turbo-V vezérlő egységet háromeres betápkábelrel kell ellátni (lásd a megrendelhető alkatrészek táblázatát), ami egyik végén (nemzetközi szabvány szerinti) csatlakozó dugóval van ellátva.

Ezt a kábelt és csatlakozó dugót megfelelően földelt csatlakozó aljazzal használja, hogy elkerülje az áramütés veszélyét, és eleget tegyen az EK normatíváiban lefektetett biztonsági követelményeknek.

A magasfeszültség, ami az ellenőrző egységben keletkezik, súlyos sérüléseket, sőt halált okozhat. Mielőtt az egység belsejében karbantartási munkát végezne, kapcsolja le az egységről a tápfeszültség szolgáltató kábelt.

---

## Vészleállítás

A TV 401/301 MS vészhelyzetben való azonnali leállításához ki kell húzni a tápkábelt a hálózati aljzatból.

## Karbantartás

A TV 401/301 MS nem igényel karbantartást. A rendszeren végzett bármely munkát jogosult személyzetnek kell elvégeznie.

---

### **VESZÉLY!**



A rendszeren bármely munka végezése előtt válassza le azt a tápfeszültségről, szellőztesse a szivattyút a megfelelő szelep kinyitásával, várjon, amíg a rotor forgása leáll, és amíg a szivattyú felületének hőmérséklete 50 °C alá esik.

---

Meghibásodás esetén lépjen kapcsolatba a helyi Agilent szervizközponttal, ahol tudnak adni egy helyreállított rendszert a hibás helyett.

### **MEGJEGYZÉS**

Mielőtt javításra vagy cserére visszaküldi a rendszert a gyártóhoz, az ehhez a gépkönyvhöz csatolt „Egészség és biztonság” lapot ki kell tölteni és el kell küldeni a helyi kereskedelmi irodához. A lap egy másolatát szállítás előtt be kell illeszteni a rendszercsomagba.

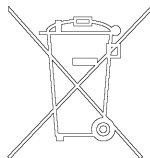
---

Ha a rendszert le kell selejtezni, azt ártalmatlanítani kell a konkrét nemzeti szabványoknak megfelelően.

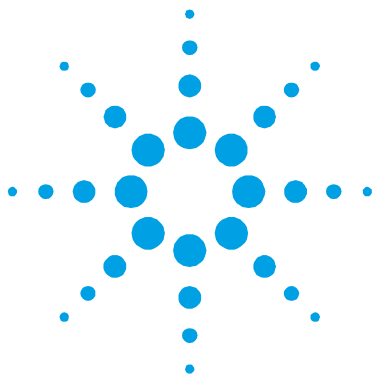
## Megsemmisítés

### A címkén jelenlévő "WEEE" logo jelentése.

Az alább látható szimbólum az EK "WEEE" elnevezésű irányelvével összhangban kerül alkalmazásra. Ez a szimbólum **(mely csak az Európai Közösség országaiban érvényes)**, azt jelzi, hogy a termék, melyen megtalálható, NEM kerülhet közöségi háztartási vagy ipari hulladékkal együtt megsemmisítésre, hanem azt egy szelektív hulladékgyűjtő rendszerbe kell továbbítani. A végfelhasználónak, a gyűjtési és megsemmisítési eljárás beindítása céljából, az adásvételi szerződés határidőinek és feltételeinek alapos áttanulmányozása után, fel kell vennie a kapcsolatot a berendezés szállítójával, legyen ez a gyártó vagy egy viszonteladó.







## 12 Podrecznik Instrukcji

Wskazówki dotyczące bezpieczeństwa dla Pomp  
Turbomolekularnych 146

Ogólne informacje 147

Magazynowanie 148

Przygotowanie do instalacji 149

Instalacja 150

Użytkowanie 152

Włączenie i Użytkowanie TV 401/301/21 NSF 153

Zatrzymanie systemu TV 401/301/21 NSF154

Zatrzymanie Alarmowe 154

Konserwacja 155

Przetworstwo odpadów 156

Tłumaczenie instrukcji oryginalnej



# Wskazówki dotyczące bezpieczeństwa dla Pomp Turbomolekularnych

Pompy Turbomolekularne opisane w niniejszej Instrukcji Obsługi posiadają wysoką energię kinetyczną spowodowaną bardzo wysoką prędkością obrotów razem z masą właściwą wirników.

W przypadku uszkodzenia systemu, na przykład z powodu kontaktu między wirnikiem a stojanem lub z powodu pęknięcia wirnika, energia obrotowa może być zwolniona.

---

**ZAGROŻENIE!**

**Aby uniknąć uszkodzenia aparatury i zapobiec uszkodzeniom ciała operatorów, należy obowiązkowo przestrzegać zaleceń dotyczące instalacji opisane w niniejszej instrukcji obsługi!**

---

## Ogólne informacje

Ta aparatura jest przeznaczona do użytku zawodowego. Użytkownik musi przeczytać bardzo uważnie niniejszą instrukcję każdą dodatkową informację dostarczoną przez firmę Agilent przed użytkowaniem aparatury. Firma Agilent uchyła się od jakiegokolwiek odpowiedzialności w przypadku częściowego lub całkowitego braku przestrzegania instrukcji, w przypadku niewłaściwego użytkowania przez nieprzeszkolony personel, w przypadku nieupoważnionych interwencji jak i w przypadku braku zastosowania odpowiednich norm krajowych.

System TV 401/301/21 NSF jest zintegrowanym systemem składającym się z pompy turbomolekularnej dla zastosowań wysokich i ultra wysokich próżni jak i przez odpowiedni system sterowania tzw. kontroler. System jest w stanie pompować jakikolwiek typ gazu lub mieszanki gazowej, ale nie jest przystosowany do pompowania płynów lub stałych cząstek.

Zjawisko pompowania jest uzyskane poprzez obrotową turbinę o wysokiej prędkości (max. 60000 obr./min) napędzaną przez elektryczny silnik trójfazowy asynchroniczny. System TV 401/301/21 NSF jest całkowicie bez czynników zanieczyszczających, i dlatego też jest to system odpowiedni do zastosowań gdzie jest wymagana tzw. "czysta" próżnia.

Poza tym posiada konektory pomocnicze poprzez które istnieje możliwość zasilania dodatkowego wentylatora, sterowania zaworem wentylatora, zdalnego pilotowania go poprzez główny komputer host podłączonego z szeregowym portem (RS232 lub RS485).

W następnych paragrafach zostały przedstawione wszystkie potrzebne informacje w celu zagwarantowania bezpieczeństwa operatora podczas użytkowania aparatury. Szczegółowe informacje zostały przedstawione w dodatku dotyczącym informacji technicznych „Technical Information”.

W tej instrukcji zastosowano następujące umowne znaczenia :

---

**ZAGROŻENIE!**



Komunikaty niebezpieczeństwa przyciągają uwagę operatora co do danej procedury lub danego postępowania którego nieprawidłowe wykonanie mogłoby spowodować poważne uszkodzenia ciała.

---

**UWAGA!**

Komunikaty zwiększonej uwagi są wyświetlane przed procedurami i w przypadku ich braku przestrzegania, może dojść do uszkodzenia aparatury.

---

**PRZYPIS**

Są to ważne informacje wyciągnięte z tekstu.

---

## Magazynowanie

W celu zagwarantowania najwyższego poziomu funkcjonalnego i niezawodności pomp turbomolekularnych Agilent , muszą być przestrzegane następujące zalecenia:

- podczas transportu, przesunięcia i magazynowania pomp, nie mogą być przekroczone następujące warunki środowiskowe:
  - temperatura: od -20 °C do 70 °C
  - względna wilgoć od 0 do 95 % ( bez opar)
- klient po otrzymaniu i przygotowaniu po raz pierwszy pomp turbomolekularnych, musi je zawsze uruchomić w sposób Soft-Start
- czas magazynowania danej pompy turbomolekularnej wynosi 10 miesięcy od daty wysyłki.

**UWAGA!**

Jeżeli z jakiegokolwiek powodu, czas magazynowania jest dłuższy, należy odesłać pompę do fabryki. W celu jakiegokolwiek informacji, prosimy skontaktować się z miejscowym przedstawicielem firmy Agilent.

## Przygotowanie do instalacji

System TV 401/301/21 NSF jest dostarczany w specjalnym ochronnym opakowaniu; w przypadku śladów uszkodzeń do których mogłyby dojść podczas transportu, należy skontaktować się z miejscowym biurem sprzedaży. Podczas operacji rozpakowywania, należy zwrócić szczególną uwagę aby nie spowodować upadku systemu TV 401/301/21 NSF ani nie poddawać go uderzeniom lub wibracjom. Nie porzucać opakowania w środowisku.

Materiał ten nadaje się całkowicie do recyklingu zgodny jest z dyrektywą UE 855/399 dotyczącej ochrony środowiska.

**UWAGA!**

Aby uniknąć problemów odgazowywania, należy nie dotykać gołymi rękoma części przeznaczonych do próżni. Należy zawsze stosować odpowiednie rękawice ochronne lub odpowiednie zabezpieczenie.



Posta 1

## 12 Podrecznik Instrukcji

### Instalacja

#### PRZYPIS

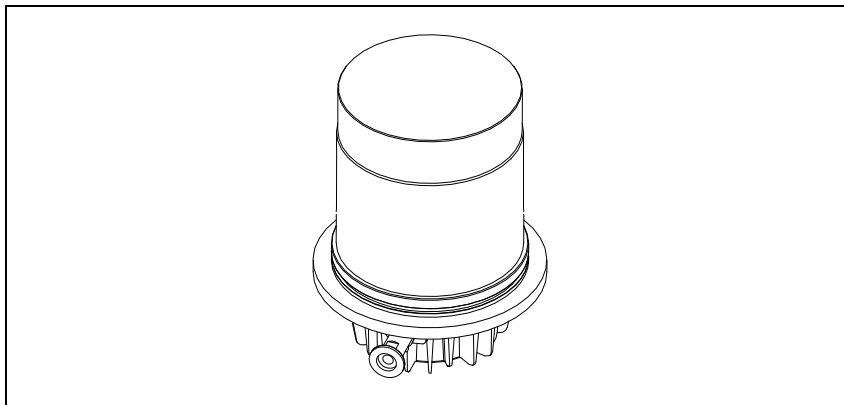
System TV 401/301/21 NSF, nie może być uszkodzony poprzez wystawienie go na działanie atmosfery. Mimo to zaleca się aby pompa do momentu jej instalacji na systemie, pozostała zamknięta w celu uniknięcia zanieczyszczenia jej pyłem.

## Instalacja

#### UWAGA!

Zdjąć korek zabezpieczający tylko w momencie połączenia pompy do systemu.

Nie zasilać turbopompy jeżeli nie jest odpowiednio zamocowana do systemu próżniowego.



#### Posta 2 +

Nie instalować i / lub użytkować pompy w otoczeniach wystawionych na czynniki atmosferyczne (deszcz, mróz, śnieg), pyły, gazy chemiczne, w środowiskach wybuchowych lub z wysokim zagrożeniem pożaru.

Podczas działania obowiązkowo należy przestrzegać następujące warunki otoczenia:

- temperatura: od + 5 °C do +35 °C (patrz wykres graficzny w dodatku “Technical Information”)
- względna wilgoć 0 -95 % (bez opar).

W obecności pól elektromagnetycznych pompa musi być odpowiednio zabezpieczona przez odpowiednie ekranowanie. W celu szczegółowego zapoznania się z tematem patrz dodatek “Technical Information”

TV 401/301/21 NSF musi być podłączony do głównej pompy (patrz schemat w dodatku “Technical Information”)

TV 401/301/21 NSF może być zainstalowany w jakiegokolwiek pozycji. Zamocować TV 401/301/21 NSF w stabilnej pozycji, łącząc kołnierz mocujący turbopompy do kołnierza stałego wytrzymałego na obciążenie 2000 Nm wokół własnej osi.

Niniejsza tabela przedstawia śruby do zastosowania mocowania turbopompy, ilość ich i moment dokręcenia ich.

**Tab. 1**

MOCOWANIE DO KOMORY	Nr.	MOMENT DOKRĘCENIA
Śruby z gwintem M6 Klasa wytrzymałości >= 12,9	6	10 Nm

**ZAGROŻENIE!**



**Komora próżniowa która zawiera pompę, w celu bezpieczeństwa, musi posiadać odpowiednią grubość ścian. Na przykład , dla komór z hartowanego materiału Articorodal ( $\sigma_T=275$  MPa) grubość 5 mm jest odpowiednią wartością.**

#### UWAGA!

TV 401/301/21 NSF należy do drugiej kategorii instalacji (lub nadnapięcia) przewidzianej przez normę EN 61010-1. Dlatego też podłączyć urządzenie do linii zasilania która spełni te wymogi.

TV 401/301/21 NSF posiada konektory wejściowe/ wyjściowe i dla komunikacji szeregowej które muszą być podłączone do obwodów zewnętrznych w sposób aby żadna część znajdująca się pod napięciem nie mogła być dostępna. Należy upewnić się że izolacja podłączonego urządzenia do TV 401/301/21 NSF, posiada odpowiednie odizolowanie nawet w stanie pojedynczej usterki zgodnie z wymaganiami normy EN 61010-1.

---

Aby zainstalować opcjonalne akcesoria, należy zapoznać się z „Technical Information”.

## Użytkowanie

W tym paragrafie zostały przedstawione główne procedury operacyjne. Przed zastosowaniem systemu należy wykonać wszystkie połączenia elektryczne i pneumatyczne. Podczas ewentualnego nagrzania komory próżniowej, temperatura na kołnierzu nie może przekroczyć 120 °C.

#### ZAGROŻENIE!



**Nigdy nie należy uruchomić pompy w przypadku kiedy kołnierz wejściowy nie jest podłączony do komory lub nie jest zamknięty z kołnierzem zamknięcia. Nie dotykać turbopompy i jej ewentualnych akcesoriów podczas operacji nagrzewania. Wysoka temperatura może spowodować uszkodzenia ciała na osobach.**

---



**UWAGA!**

Unikać uderzeń, wahań lub gwałtownych przesunięć turbopompy podczas jej działania. Mogą uszkodzić się łożyska. Dla wlotu do powietrza pompy zastosować powietrze lub obojętny gaz bez pyłu lub innych cząstek. Ciśnienie wejściowe poprzez odpowiedni wlot musi być niższe od 2 bar (ponad ciśnienie atmosferyczne). Dla pompowania niszczących gazów, pompy te są wyposażone w odpowiedni wlot poprzez który należy dostarczyć pompie przepływ obojętnego gazu (Azot Argon) dla zabezpieczenia łożysk (Patrz dodatek „Technical Information”).

**ZAGROŻENIE!**



Kiedy pompa jest zastosowana do pompowania gazów toksycznych, łatwo palnych lub radioaktywnych, należy wykonać odpowiednie procedury typowe dla każdego z gazów. Nie stosować pompy w obecności gazów wybuchowych.

## Włączenie i Użytkowanie TV 401/301/21 NSF

Aby włączyć TV 401/301/21 NSF wystarczy dostarczyć napięcie zasilania. Wbudowany sterownik rozpoznaje automatycznie obecność sygnałów interlock-u i uruchomienia i uruchamia pompę.

Pierwsze uruchomienie pompy odbywa się w sposób Soft-Start który na zakończenie cyklu uruchomienia, wyłącza się automatycznie, i dlatego też wszystkie następne uruchomienia odbywają się bez sposobu „Soft-Start” Aby móc ponownie uruchomić z “Soft-Start” należy włączyć w/w tryb poprzez oprogramowanie (patrz paragraf “RS 232/485 OPIS KOMUNIKACJI” w dodatku “Technical Information”).

Zielona dioda led znajdująca się na panelu podstawy TV 401/301/21 NSF wskazuje z częstotliwością własnego migania, stan operacyjny systemu:

- zaświecona na stałe: pompa znajduje się w normalnych obrotach;
- miga powoli (okres 400 ms.): system w stanie zbrocza, lub hamowania, lub w stanie Stop lub w stanie "Waiting for interlock";
- miga szybko (okres 200 ms.): stan błędu.

## Zatrzymanie systemu TV 401/301/21 NSF

Aby wyłączyć TV 401/301/21 wystarczy odłączyć napięcie zasilania. Wbudowany sterownik zatrzyma natychmiast pompę.

### ZAGROŻENIE!



Dla zagwarantowania bezpieczeństwa operatorowi, kontroler Turbo-V powinien być zasilany kablem zasilającym o 3 przewodach (zobacz tabelę części dających się zamówić) i zamontowaną wtyczką (zgodna z międzynarodowymi normami). Kabel ten podłączyć wraz z wtyczką do kontaktu uziemionego celem uniknięcia porażen prądem elektrycznym oraz spełnienia wymogów norm CE. Duże siły wewnętrzne wytwarzające się w kontrolerze mogą spowodować poważne uszkodzenia ciała lub śmierć. Przed przeprowadzeniem czynności konserwacyjnych wewnątrz tego urządzenia odłączyć kabel zasilający.

## Zatrzymanie Alarmowe

Aby zatrzymać w stanie awaryjno-alarmowym TV 401/301/21 NSF należy wyciągnąć kabel zasilania ze sterownika.

## Konserwacja

TV 401/301/21 NSF nie wymaga żadnej konserwacji. Jakakolwiek interwencja musi być wykonana przez upoważniony personel.

---

### ZAGROŻENIE!



Przed wykonaniem jakiegokolwiek interwencji na systemie, należy odłączyć go od zasilania, otworzyć odpowiedni zawór dla wlotu powietrza, odczekać aż do całkowitego zatrzymania wirnika i odczekać aż temperatura powierzchni pompy będzie wynosiła poniżej 50 °C.

---

W przypadku usterki możliwe jest skorzystanie z serwisu naprawczego Agilent lub "Agilent advanced exchange service", który pozwoli na uzyskanie zregenerowanego systemu w zastępstwie uszkodzonego systemu.

### PRZYPIS

Przed wysyłką do konstruktora systemu do naprawy lub advanced exchange service, należy obowiązkowo wypełnić i przekazać do miejscowego biura sprzedaży kartę „Bezpieczeństwo i Zdrowie” załączoną do niniejszej instrukcji. Jeden egzemplarz –kopia- karty musi być włożony do opakowania systemu przed jego wysyłką.

---

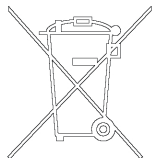
Jeżeli system musi być poddany rozbiórce, należy przystąpić do jego eliminacji zgodnie z obowiązującymi krajowymi normami w meritum sprawy.

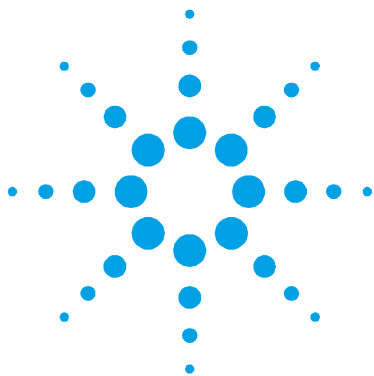
## Przetworstwo odpadów

**Objaśnienie znajdujące się na etykiecie napisu "WEEE"**

**Użyty poniżej symbol jest zgodny z wymogiem zarządzenia "WEEE" Unii Europejskiej. Symbol ten (prawomocny tylko w krajach Unii Europejskiej) oznacza, że wyrób nim oznaczony, nie może być przetworzony jako odpad razem z innymi domowymi lub przemysłowymi odpadami, lecz musi być składowany w miejscu przeznaczonym dla odpadów do przeróbki zróżnicowanej.**

Zaleca się użytkownikowi, po uprzednim sprawdzeniu terminu i warunków zawartych w umowie sprzedaży, nawiązać kontakt z dostawcą lub sprzedawcą, w celu uruchomienia procesu zbiórki i przerobu.





## 13 Návod k Použití

Bezpečnostní návod pro Turbomolekulární vývěvy	158
Všeobecné informace	159
Uskladnění	160
Příprava k instalaci	161
Instalace	162
Použití	164
Zapnutí a používání vývěvy TV 401/301 MS	165
Vypnutí vývěvy TV 401/301 MSse šroubovanou přírubou	
Nouzové zastavení	166
Údržba	167
Likvidace	168

Překlad originálního návodu



## 13 Návod k Použití

### Bezpečnostní návod pro Turbomolekulární vývěvy

## Bezpečnostní návod pro Turbomolekulární vývěvy

Turbomolekulární vývěvy, jak jsou popisovány v následujícím návodu, obsahují velké množství kinetické energie díky vysoké otáčivé rychlosti v kombinaci s konkrétním objemem jejich rotorů.

V případě systémové nefukčnosti, např. kontaktu rotoru anebo statoru nebo při zhroucení rotoru může dojít k uvolnění rotační energie.

---

**NEBEZPEČÍ!**



**Pokyny k instalaci uvedené v tomto návodu musí být přísně dodržovány za účelem prevence zranění obsluhy!**

---

## Všeobecné informace

Toto zařízení je určeno pro odborníky. Uživatel by si měl před použitím zařízení přečíst tento návod a všechny další informace dodané firmou Agilent. Firma Agilent neodpovídá za jakékoli nehody, které vzniknou následkem i částečného nedodržení těchto pokynů, nesprávným používáním neznačnými osobami, neoprávněným zásahem do zařízení nebo jakoukoli činností, která je v rozporu s pokyny uvedenými v příslušných státních normách.

Vývěva TV 401/301 MS je integrovaný systém s turbomolekulární vývěvou a příslušným regulátorem pro takové aplikace, kde se požaduje vysoké a velmi vysoké vakuum. Zařízení může odčerpávat libovolný plyn nebo plynnou směs. Není vhodná na čerpání tekutin nebo pevných částic. Čerpání zajišťuje velmi rychlá turbína (max. 60000 ot/min.) poháněná vysoce výkonným trojfázovým elektromotorem. Zařízení TV 401/301 MS neobsahuje žádné kontaminující látky a proto se hodí pro aplikace vyžadující "čisté" vakuum.

Je vybaveno přídatnými konektory pro připojení přídatného ventilátoru, ovládání odvodušňovacího ventilu, který je ovládán na dálku pomocí hostitelského počítače připojeného sériovou linkou (RS232 nebo RS485).

Následující odstavce obsahují informace potřebné k zajištění bezpečnosti obsluhy při používání tohoto zařízení. Podrobné informace jsou uvedeny v příloze "Technical Information".

## 13 Návod k Použití

### Uskladnění

Tento manuál používá následující standardní protokol:

---

#### NEBEZPEČÍ!



Výstražná hlášení jsou určena pro upozornění obsluhy na určitý postup nebo činnosti, které by v případě nedodržení mohly způsobit vážný úraz.

---

#### POZOR!

Varovná hlášení jsou uvedena před postupy, které by v případě nedodržení mohly poškodit zařízení.

---

#### POZNÁMKA

Poznámky obsahují důležité informace převzaté z textu.

---

## Uskladnění

Aby byla zajištěna maximální provozuschopnost a spolehlivost turbomolekulárních vývěv firmy Agilent, musíte dodržovat následující pokyny:

- Při přepravě, přemístování a skladování vývěv byste neměli překračovat následující technické podmínky prostředí:
  - Teplotní rozpětí : -20 °C až 70 °C
  - Rozpětí vlhkosti: 0 až 95 % (bez srážení)
- turbomolekulární vývěvy musí uživatel po dodávce a poprvé vždycky spouštět pozvolně
- skladovatelnost turbomolekulární vývěvy je 10 měsíců ode dne doručení.



**POZOR!**

Pokud dojde z jakéhokoli důvodu k překročení skladovací lhůty, vývěvu musíte vrátit výrobci. Informujte se prosím u místního zástupce pro prodej a servis vývěv firmy Agilent.

## Příprava k instalaci

Vývěva TV 401/301 MS se dodává ve speciálním ochranném obalu. Pokud toto balení vykazuje známky poškození, k němuž mohlo dojít během přepravy, kontaktujte vaši místní prodejní pobočku.

Při vybalování dávejte pozor, aby zařízení nespadlo a chraňte jej před všemi nenadálými nárazy, otřesy nebo vibracemi.

Balicí materiál nelikvidujte nedovoleným způsobem. Tento materiál lze 100 % recyklovat a splňuje požadavky směrnice EEC 85/399.

**POZOR!**

Abyste se zamezilo problémům s odplyňováním, nepoužívejte holé ruce při manipulaci s komponenty, které budou vystaveny vakuu. Vždy používejte rukavice nebo jinou vhodnou ochranu.



Postava 1

## 13 Návod k Použití

### Instalace

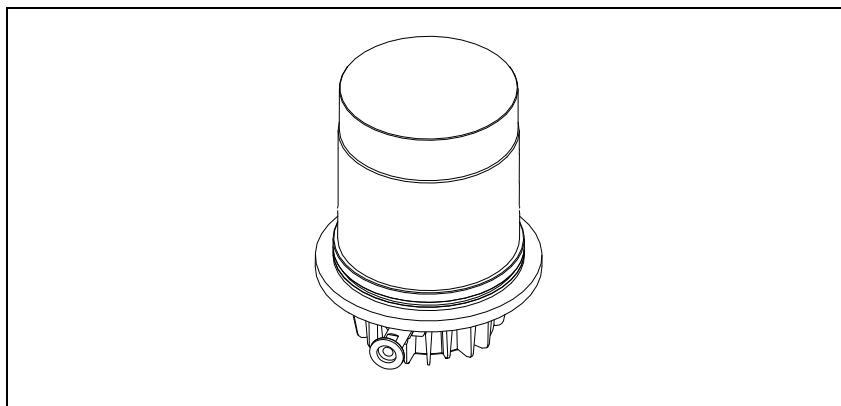
#### POZNÁMKA

V normálním prostředí se vývěva TV 401/301 MS nemůže poškodit. Přesto doporučujeme, abyste ji nechali zakrytou, dokud nebude nainstalována do systému a tím se ochránila před jakýmkoli znečištěním a prachem.

## Instalace

#### POZOR!

Před připojením turbomolekulární vývěvy do systému nesundávejte šroubovací víko. Nezapínejte turbovývěvu, dokud nebude náležitě připojena k podtlakovému systému.



**Postava 2**

Vývěvu neinstalujte v prostředí, které je vystaveno atmosférickým vlivům (déšť, mráz, sníh), prachu, agresivním plynům, ve výbušném prostředí nebo v prostředí s vysokým nebezpečím požáru.

Za provozu je třeba dodržovat následující podmínky dané prostředím:

- teplota: od +5 °C do +35 °C (viz diagram v příloze „Technické informace“)
- relativní vlhkost: 0 -95 % (bez srážení)

V přítomnosti magnetických polí se vývěva musí chránit feromagnetickým stíněním. Viz podrobné informace v příloze "Technical Information".

Vývěva TV 401/301 MS se musí připojit k primárnímu čerpadlu (viz "Technical Information").

Vývěvu TV 401/301 MS lze instalovat v libovolné poloze. Vývěvu TV 401/301 MS upevněte v nějaké stabilní poloze a přívodní přírubu turbovývěvy připojte k pevné protipřírubě, která snese torzní moment 2000 Nm kolem své osy.

Následující tabulka uvádí šrouby pro připevnění turbočerpadla, počet těchto šroubů a příslušný utahovací moment.

**Tab. 1**

UPEVNĚNÍ VAKUOVÉ KOMORY	POČET	UTAHOVACÍ MOMENT
šrouby M6, třída pevnosti $\geq 12,9$	6	10 Nm

**NEBEZPEČÍ!**



Vakuová komora, která obsahuje turbovývěvu, musí mít pro splnění bezpečnostních požadavků přiměřenou tloušťku. Např. tloušťka 5 mm je přiměřená pro komoru z nerezové kalené oceli ( $\sigma_T=275$  MPa).

## 13 Návod k Použití

### Použití

#### POZOR!

Podle směrnice EN 61010-1 patří vývěva TV 401/301 MS do druhé elektroinstalační (nebo přepěťové) třídy. Zařízení připojte do napájecí sítě, která splňuje uvedenou třídu. Vývěva TV 401/301 MS je vybavena vstupními a výstupními konektory a konektory pro sériovou komunikaci, které se musí připojit k externím obvodům tak, aby žádná elektrická součást nebyla přístupná.

Zajistěte, aby izolace zařízení připojeného k vývěvě TV 401/301 MS byla přiměřená i v případě jediné poruchy podle směrnice EN 61010-1.

---

Chcete-li informace o doplňkovém příslušenství, viz "Technical Information".

## Použití

Tento odstavec popisuje podrobnosti základních pracovních postupů. Před použitím systému proveďte všechna elektrická a pneumatická připojení. Při zahřívání vakuové komory teplota přívodní příruby nesmí překročit 120 °C.

#### NEBEZPEČÍ!



**Turbovývěvu nikdy nepoužívejte, nebude-li vstupní příruba připojená k vakuové komoře.**

**Během zahřívání se turbovývěvy ani jejího příslušenství nedotýkejte. Vysoká teplota může způsobit popáleniny.**

#### POZOR!

Během chodu chraňte vývěvu před nárazy, vibracemi a prudkými pohyby. Mohly by se poškodit ložiska. Pro odplynění vývěvy používejte vzduch nebo inertní plyn, který je zbaven prachu a smítek. Tlak při odvětrávacím otvoru musí být menší než 2 bary (nad atmosférickým tlakem). Pro čerpání agresivních plynů jsou tyto vývěvy vybaveny speciálním otvorem, který umožňuje plynulý přítok inertního plynu (např. N<sub>2</sub>, Ar) pro ochranu ložisek vývěvy (viz přílohu "Technical Information").

**NEBEZPEČÍ!**



**Pokud používáte vývěvu pro čerpání toxických, hořlavých nebo radioaktivních plynů, dodržujte prosím požadované postupy pro likvidaci každého plynu. Vývěvu nepoužívejte v přítomnosti výbušných plynů.**

## Zapnutí a používání vývěvy TV 401/301 MS

Pro uvedení vývěvy TV 401/301 MS do provozu je nutné přivést síťové napětí. Integrovaný regulátor automaticky zjišťuje blokování, přítomnost spouštěcích signálů a uvede vývěvu do provozu.

První spuštění vývěvy je v režimu “pozwolného rozběhu”. Jakmile bude rozběhový cyklus dokončen, režim “pozwolného rozběhu” se automaticky vypne a další starty již budou probíhat bez “pozwolného rozběhu”. Chcete-li opět zapnout režim “pozwolného rozběhu”, musíte jej aktivovat patřičným programovým příkazem (viz odstavec “POPIS KOMUNIKACE RS 232/485” v příloze “Technical Information”).

Zelená kontrolka umístěná na čelním panelu základny vývěvy TV 401/301 MS indikuje provozní stavy systému blikáním:

- bez blikání: vývěva se otáčí normálně;
- pomalé blikání (interval cca 400 ms): systém se pozvolna rozbíhá nebo brzdí, nebo stojí, nebo je ve stavu “čekání na blokování”;
- rychlé blikání (interval cca 200 ms): poruchový stav.

## Vypnutí vývěvy TV 401/301 MSse šroubovanou přírubou

Pro vypnutí vývěvy TV 401/301 MS je nutné vypnout síťové napětí. Vestavěný regulátor vývěvy okamžitě zastaví.

---

**NEBEZPEČÍ!**



Pro zajištění bezpečnosti obsluhy musí být controller čerpadla Turbo-V napájený trojžilovým přívodním kabelem (viz tabulka dílů, které lze doobjednat) se zástrčkou (mezinárodně schválenou). Používejte tento kabel se zástrčkou a patřičně uzemněnou zásuvku, abyste předešli úrazu elektrickým proudem a aby byly zaručené požadavky norem ES. Vysoké napětí, které vzniká v controlleru může způsobit vážné zranění, i smrtelné. Před prováděním zásahů údržby uvnitř jednotky přívodní kabel odpojte.

---

## Nouzové zastavení

Pro okamžité zastavení vývěvy TV 401/301 MS v nouzové situaci je třeba odpojit napájecí kabel ze síťové zásuvky.

## Údržba

Vývěva TV 401/301 MS nevyžaduje žádnou údržbu. Veškeré práce na tomto zařízení musí provádět oprávněné osoby.

---

### NEBEZPEČÍ!



Než začnete provádět jakékoli práce na tomto zařízení, odpojte jej od sítě, odzdušněte vývěvu otevřením příslušného ventilu, počkejte, až se rotor přestane otáčet a počkejte, dokud povrchová teplota vývěvy neklesne pod 50 °C.

---

V případě poruchy kontaktujte místní servisní středisko firmy Agilent, které může dodat náhradní repasované zařízení výměnou za porouchané.

### POZNÁMKA

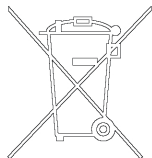
Před odesláním vývěvy výrobci na opravu nebo výměnu za repasovaný kus, musíte list "Health and Safety" (Zdraví a bezpečnost) přiložený k tomuto návodu vyplnit a odeslat do kanceláře místního prodejního oddělení. Před odesláním zařízení musíte k zařízení přibalit kopii tohoto listu.

---

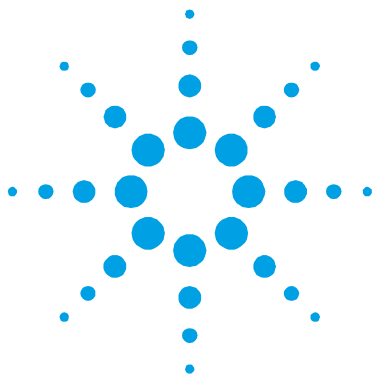
Pokud se má zařízení vyřadit, musí se zlikvidovat v souladu s konkrétními státními normami.

## Likvidace

Význam loga "WEEE" nacházejícího se na štítku. Níže uvedený symbol odpovídá směrnici CE pojmenovaným "WEEE". Tento symbol **(platný jen pro státy Evropské Unie)** určuje, že výrobek, který je takto označen NESMÍ být likvidován společně s ostatními domácími nebo průmyslovými odpady, ale je nutno ho předat do patřičných provozních sběrů, kde musí být tříděn a likvidován odděleně od městského odpadu. Uživatel, který miní výrobek likvidovat doporučujeme, aby se nakontaktoval přímo s výrobcem nebo prodejcem, který se po patřičném prověření termínů a smluvních podmínek postará o kompletní likvidaci uvedeného výrobku.







## 14 Návod na Obsluhu

Bezpečnostný návod pre Turbomolekulárne vývevy	170
Všeobecné informácie	171
Uchovávanie	172
Príprava na inštaláciu	173
Inštalácia	174
Použitie	176
Zapnutie a použitie zariadenia TV 401/301 MS	177
Vypnutie zariadenia TV 401/301 MS	178
Núdzové zastavenie	178
Údržba	179
Likvidácia	180

Preklad originálneho návodu



## Bezpečnostný návod pre Turbomolekulárne vývevy

Turbomolekulárne vývevy, ak sú následovne popisované, obsahujú veľké množstvo kinetickej energie vďaka vysokej otáčavej rýchlosti v kombinácii s konkrétnym objemom ich rotorov.

V prípade systémovej poruchy, napr. pri kontakte rotora/statora alebo pri zrúcaní rotora sa môže uvoľniť rotačná energia.

---

**NEBEZPEČIE!**

**Pokyny k inštalácii uvedené v tomto návode musia byť prísne dodržované za účelom prevencie zranenia obsluhy!**



## Všeobecné informácie

Toto zariadenie je určené pre profesionálnych pracovníkov. Skôr než začnete zariadenie používať, prečítajte si návod na použitie a všetky ďalšie pokyny spoločnosti Agilent. Spoločnosť Agilent nenesie žiadnu zodpovednosť za akékoľvek udalosti, zapríčinené postupom, ktorý nie je v súlade, dokonca ani v čiastočnom súlade, s týmito pokynmi, zapríčinené nesprávnym používaním zariadenia nepoučenými osobami, neoprávnenou úpravou zariadenia alebo akýmkoľvek postupom, ktorý je v rozpore so špecifickými štandardmi danej krajiny.

Zariadenie TV 401/301 MS predstavuje integrovaný systém s turbomolekulárnou vývevou pre vysoké a ultravysoké vákuové aplikácie s relevantným kontrolným modulom. Systém dokáže vyčerpať ľubovoľný typ plynu alebo zmesi plynov. Nie je vhodný na vyčerpanie tekutín alebo pevných častí. Vyčerpanie zabezpečuje veľmi rýchla turbína (max. 60000 otáčok/minútu), poháňaná vysokovýkonným 3-fázovým elektrickým motorom. Zariadenie TV 401/301 MS neobsahuje žiadne kontaminačné činidlá, a preto sa hodí pre aplikácie, vyžadujúce „čisté“ vákuum.

Zariadenie je vybavené pomocnými konektormi na pripojenie ďalšieho ventilátora, na ovládanie vetracieho ventilu a kvôli možnosti ovládania zo vzdialeného miesta pomocou hosťovského počítača, pripojeného cez sériovú komunikačnú linku (RS232 alebo RS485).

Nasledujúce časti obsahujú všetky potrebné informácie, ktoré zaručujú bezpečnosť pracovníka v priebehu práce so zariadením. Podrobné informácie sa nachádzajú v dodatku „Technical Information“.

Návod na použitie obsahuje tieto štandardné označenia:

---

**NEBEZPEČIE!**



Varovania majú sústrediť pozornosť pracovníka na určitý postup alebo činnosť, nesprávne vykonanie ktorých môže spôsobiť vážne zranenie.

---

**POZOR!**

Upozornenia označujú postupy, nedodržanie ktorých môže spôsobiť poškodenie zariadenia.

---

**POZNÁMKA**

Poznámky upozorňujú na dôležité informácie z textu.

---

## Uchovávanie

Ak chcete, aby turbomolekulárne vývevy značky Agilent podávali maximálny a spoľahlivý výkon, dodržiavajte nasledujúce pokyny:

- neprekračujte nasledujúce špecifikácie prostredia počas prevozu, prenášania a uchovávaní vývev:
  - rozsah teplôt: -20 °C až 70 °C
  - rozsah relatívnej vlhkosti: 0 až 95 % (bez kondenzácie)
- zákazník musí pri prvom spustení turbo vývevy vždy použiť režim soft štartu
- skladovateľnosť turbomolekulárnej vývevy je 10 mesiacov odo dňa dodania.

**POZOR!**

Ak z akéhokoľvek dôvodu vyprší čas skladovateľnosti zariadenia, vráťte vývevu do závodu, v ktorom bola vyrobená. Informácie získate u miestneho zastúpenia spoločnosti Agilent pre predaj a servis.

## Príprava na inštaláciu

Zariadenie TV 401/301 MS sa dodáva v špeciálnom ochrannom balení. Ak je balenie poškodené (čo sa môže stať napríklad počas prepravy), obráťte sa na miestne zastúpenie spoločnosti Agilent.

Počas vybaľovania systému dbajte na to, aby zariadenie nespadlo, nebolo vystavené nárazu alebo prudkému otrasu, alebo vibráciám.

Obalový materiál zlikvidujte predpísaným spôsobom. Materiál je 100% recyklovateľný a spĺňa požiadavky smernice EEC 85/399.

**POZOR!**

Ak chcete predísť problémom s odplyňovaním, nechytajte komponenty, ktoré budú vystavené vákuu, holými rukami. Vždy používajte rukavice alebo inú vhodnú ochranu.



Postava 1

## 14 Návod na Obsluhu Inštalácia

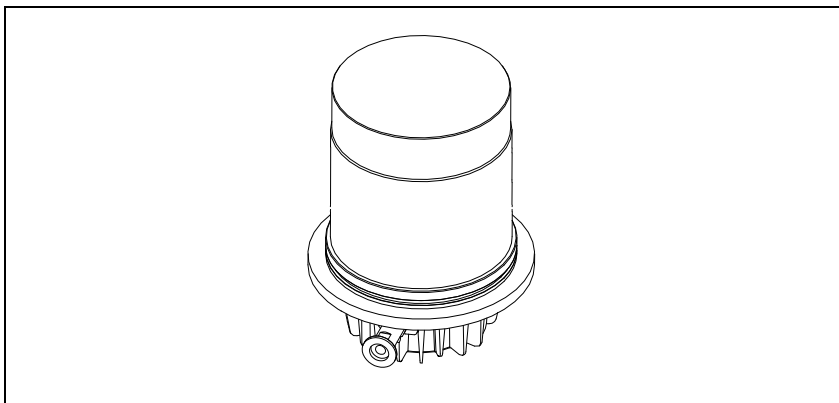
### POZNÁMKA

Bežné vystavenie vplyvu prostredia nemôže zariadenie TV 401/301 MS poškodiť. Napriek tomu je vhodné, aby zariadenie zostalo zabalené až do inštalácie kvôli prevencii kontaminácie prachom.

## Inštalácia

### POZOR!

Ochranný kryt odstráňte tesne pred pripojením turbovývevy k systému. Turbovývevy nespúšťajte, kým nie je pripojená na vákuový systém.



### Postava 2

Vývevu neinštalujte ani nepoužívajte v prostredí vystavenom vonkajším vplyvom (dážď, sneh, ľad), prach, korozívne plyny, ani vo výbušných prostrediach alebo tam, kde existuje vysoké riziko požiaru.

Počas činnosti zariadenia je potrebné zabezpečiť tieto podmienky prostredia:

- teplota: od +5 °C do +35 °C
- relatívna vlhkosť: 0 – 95 % (bez kondenzácie)

V prítomnosti magnetického poľa musí byť výveva chránená feromagnetickým štítom. Podrobné informácie sa nachádzajú v dodatku „Technical Information“.

Zariadenie TV 401/301 MS sa musí pripojiť k primárnej výveve (pozri „Technical Information“).

Zariadenie TV 401/301 MS môže byť nainštalované v ľubovoľnej polohe. Upevnite TV 401/301 MS do stabilnej polohy pripojením vstupnej príruby turbovývevy k pevnej príрубе, upevnenej tak, aby vydržala namáhanie krútiacim momentom 2000 Nm okolo svojej osi.

Nasledujúca tabuľka uvádza počet skrutiek potrebný na upevnenie turbovývevy a relevantný stanovený točivý moment.

**Tab. 1**

PRIPEVNIENIE VÁKUOVEJ KOMORY	POČET	UŤAHOVACÍ KRÚTIACI MOMENT
Skrutky M6, Trieda odolnosti $\geq 12,9$	6	10 Nm

**NEBEZPEČIE!**



Požiadavky na bezpečnosť vyžadujú, aby vákuová komora s turbovývevou mala primeranú hrúbku stien. Napríklad pre komoru z tvrdého antikora ( $\sigma_y=275$  MPa) je primeraná hrúbka steny 5 mm.

#### POZOR!

Zariadenie TV 401/301 MS patrí do druhej inštalačnej (prepäťovej) kategórie podľa smernice EN 61010-1. Zariadenie je potrebné pripojiť ku zdroju napájania, ktorý vyhovuje uvedenej kategórii. Zariadenie TV 401/301 MS má konektory pre vstup/výstup a konektory sériovej komunikácie, ktoré je potrebné pripojiť k vonkajšiemu okruhu tak, aby nebola dostupná žiadna elektrická súčasť. Presvedčte sa, či zariadenie, pripojené k TV 401/301 MS má adekvátnu izoláciu aj pre prípad samostatnej chyby podľa smernice EN 61010-1.

---

O inštalácia doplnkovej výbavy pozri príručku “Technical Information”.

## Použitie

Táto časť popisuje základné spôsoby použitia zariadenia. Skôr než začnete systém používať, zapojte všetky elektrické a pneumatické pripojenia. Teplota vstupnej príruby počas zahrievania vákuovej komory nesmie prekročiť 120 °C.

#### NEBEZPEČIE!



**Nikdy nepoužívajte turbovýevu, ak vstupná príruha nie je pripojená k vákuovej komore. V priebehu zahrievania sa nikdy nedotýkajte turbovýevy ani žiadneho príslušenstva. Vysoké teploty môžu spôsobiť popáleniny**

#### POZOR!

Dbajte na to, aby výveva počas činnosti nebola vystavená nárazom, kmitaniu alebo prudkým pohybom. Mohli by sa poškodiť ložiská. Vývevu preplachujte pomocou vzduchu alebo inertného plynu, zbaveného prachu a častíc. Tlak na preplachovacom vstupe musí byť nižší než 2 bar (pretlakový). Vývevy sú vybavené špeciálnym vstupom na vyčerpávanie agresívnych plynov, ktoré umožňujú stabilný tok inertného plynu (napríklad N<sub>2</sub>, Ar) kvôli ochrane ložísk vývevy (pozri dodatok „Technical Information“).



**NEBEZPEČIE!**



Ak vývevu používate na vyčerpávanie toxických, horľavých alebo rádioaktívnych plynov, dodržiavajte prosím požadované postupy pre likvidáciu jednotlivých plynov. Nepoužívajte vývevu v prítomnosti výbušných plynov.

## Zapnutie a použitie zariadenia TV 401/301 MS

Ak chcete zapnúť zariadenie TV 401/301 MS, musíte ho pripojiť ku zdroju napájania. Integrovaný kontrolný modul automaticky rozpozná prítomnosť signálov spojenia a spustenia a zapne vývevu.

Prvé spustenie vývevy prebehne v režime „Soft Start (Jemný štart)“. Po dokončení spúšťacieho cyklu sa režim „Soft Start“ automaticky zablokuje a všetky nasledujúce spustenia zariadenia prebehnú bez režimu „Soft Start“. Ak chcete režim „Soft Start“ odblokovať, musíte ho aktivovať vhodným softwarovým príkazom (pozri časť RS 232/485 „COMMUNICATION DESCRIPTION – Popis komunikácie“ v dodatku „Technical Information“).

Zelená dióda LED na základnom čelnom paneli zariadenia TV 401/301 MS indikuje frekvenciou blikania spôsob činnosti systému:

- žiadne blikanie: výveva normálne rotuje
- pomalé blikanie (interval asi 400 ms): systém je v niektorom z týchto stavov: stúpanie/klesanie, brzdenie, Stop alebo „Čakanie na spojenie“;
- rýchle blikanie (interval asi 200 ms): chybový stav

## Vypnutie zariadenia TV 401/301 MS

Ak chcete vypnúť zariadenie TV 401/301 MS, musíte ho odpojiť od zdroja napájania. Zabudovaný kontrolný modul vývevu okamžite zastaví.

---

**NEBEZPEČIE!**



Z dôvodu bezpečnosti obsluhujúceho pracovníka musí byť kontrolné zariadenie Turbo-V napájané pomocou 3-žilovej šnúry (viď tabuľku dielov, ktoré možno objednať) so zástrčkou (medzinárodne schválenou). Túto šnúru so zástrčkou používajte spolu s vhodne uzemnenou zásuvkou, aby nedošlo k zásahu elektrickým prúdom a aby boli splnené požiadavky noriem ES. Vysoké napätie v kontrolnom zariadení môže spôsobiť vážne škody alebo smrť. Prv než začnete prevádzať údržbárske práce v tejto jednotke, odpojte napájaciu šnúru.

---

## Núdzové zastavenie

Ak chcete zariadenie TV 401/301 MS okamžite vypnúť v stave núdze, musíte vytiahnuť kábel napájania zo zásuvky zdroja napájania.

## Údržba

Zariadenie TV 401/301 MS nevyžaduje žiadnu údržbu. Akékoľvek úpravy a opravy systému musí vykonať autorizovaný personál.

---

### NEBEZPEČIE!



Skôr než začnete čokoľvek robiť v systéme, odpojte ho od zdroja napájania, vyvetrajte vývevu tak, že otvoríte príslušný ventil, počkajte, kým sa rotor neprestane otáčať a kým teplota povrchu vývevy neklesne pod 50 °C.

---

V prípade poruchy zariadenia vyhľadajte kontaktné stredisko spoločnosti Agilent, kde vám pokazený systém vymenia.

### POZNÁMKA

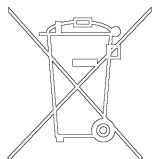
Skôr než systém odošlete na opravu alebo výmenu, musíte vyplniť dotazník "Zdravie a bezpečnosť", Dotazník pripojený k návodu na použitie je potrebné vyplniť a odoslať miestnemu predajcovi. Kópiu dotazníka vložte do balíka so systémom a odošlite spolu s ním.

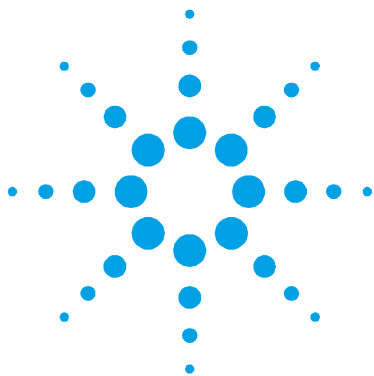
---

Ak je potrebná likvidácia systému, musí prebehnúť v súlade so špecifickými predpismi danej krajiny.

## Likvidácia

**Význam loga "WEEE" nachádzajúceho sa na štítkoch.** Aplikovanie doluo značeného symbolu dodržiava smernicu EÚ s názvom "WEEE". Tento symbol (**platný iba pre štáty Európskej Únie**) znamená, že výrobok s týmto štítkom NEMIE byť odstránený spolu s bežným domácim alebo priemyselným odpadom, ale sa musí odstrániť ako delený odpad. Vyzývame preto konečného užívateľa, aby sa skontaktoval s dodávateľom prístroja, či už je to výrobca alebo predajca za účelom jeho likvidácie podľa zmluvných podmienok predaja.





## 15 Priločnik za Navodila

Varnostna navodila za Turbomolekularne črpalke	182
Splošne informacije	183
Shranjevanje	184
Priprava za montažo	185
Montaža	186
Uporaba	188
Vklop in uporaba naprave TV 401/301 MS	189
Izklop naprave TV 401/301 MS	190
Zaustavitev v sili	190
Vzdrževanje	191
Odlaganje odpadkov	192

Prevod navodil v izvirniku



## Varnostna navodila za Turbomolekularne črpalke

Turbomolekularne črpalke, opisane v naslednjih navodilih vsebujejo veliko količino kinetične energije zaradi visoke hitrosti v povezavi s specifičnimi masami rotorjev.

V primeru nepravilnega delovanja sistema, na primer pri dotiku rotorja/statorja ali poškodbe rotorja se lahko sprosti rotacijska energija.

---

**SVARILO!**



**Da bi se izognili poškodbam opreme in preprečili poškodbe osebja morate natančno slediti navodilom za nameščanje iz tega priročnika!**

---

## Splošne informacije

Oprema je namenjena za profesionalno uporabo. Pred uporabo mora uporabnik prebrati navodila za uporabo in vse dodatne informacije, ki mu jih je posredoval Agilent. Agilent ni odgovoren za dogodke, ki bi nastali zaradi neupoštevanja teh navodil, nepravilne uporabe in nepooblaščenega poseganja v opremo ali kakršnega koli dejanja, ki niso v skladu s standardi.

TV 401/301 MS je integriran sistem s turbomolekularno črpalko za visoko in ultra visoko vakuumsko uporabo s primernim krmilnikom. Sistem lahko črpa vse tipe plinova ali plinskih zmesi. Ni primeren za črpanje tekočine ali trdnih delcev. Črpanje se izvaja preko hitre turbine (maks. 60000 rpm), ki jo vodi visoko učinkovit 3-fazni električni motor. TV 401/301 MS ne vsebuje onesnaževalnih agentov in je primeren za »čisto« vakuumiranje.

Opremljen je s pomožnimi priljučki za dodaten ventilator, ki skrbi za nazor šobe za zrak, ki je nadzorovana z računalnikom preko serijske povezave (RS232 ali RS485).

Naslednji odstavki vsebujejo informacije, ki so potrebne za varnost tistega, ki uporablja to opremo. Podrobne informacije lahko najdete v prilogi »Technical Information«.

Navodila so napisana po naslednjem standardnem protokolu:

---

**SVARILO!**



Opozorila so za to, da pritegnejo pozornost uporabnika na določene postopke pri katerih lahko pride do resnih poškodb, če se jih ne drži.

---

**POZOR!**

Sporočila so prikazana pred postopki pri katerih lahko pride do poškodbe opreme.

---

**OPOMBA**

Opombe vsebujejo pomembne informacije iz besedila.

---

## Shranjevanje

Da bi zagotovili maksimalni učinek in zanesljivost črpalk Agilent Turbomolecular se morate držati naslednjih vodil:

- Pri pošiljanju, premikanju in shranjevanju črpalk ne smete preseči naslednjih specifikacij:
  - temperaturno območje: -20 °C do 70 °C
  - območje relativne vlažnosti: 0 do 95 % (brez kondenza)
- Turbomolekularne črpalke morate pred prvo uporabo zmerja zagnati mehko.
- Življenjska doba turbomolekularne črpalke je 10 mesecev od datum pošiljanja.



**POZOR!**

Če zaradi kakršnega koli razloga presežete življenjsko dobo, je treba črpalko vrniti v tovarno. Za dodatne informacije kontaktirajte lokalnega predstavnika prodaje in storitev za Agilent Vacuum.

## Priprava za montažo

Naprava TV 401/301 MS je dobavljena v posebni zaščitni embalaži. Če je embalaža poškodovana, kontaktirajte lokalno prodajno pisarno.

Pri odpiranju sistema pazite, da vam ne pade iz rok oz. ga ne stresajte.

Embalažo zavržite v skladu s pravili. Material je možno v celoti reciklirati in je v skladu z ECC direktivo 85/399.

**POZOR!**

Komponent, ki bodo izpostavljene vakuumu se ne dotikajte z golimi rokami, saj boste tako preprečili probleme puščanja. Zmeraj uporabite rokavice ali drugo primerno zaščito.



Slika 1

## 15 Priročnik za Navodila

### Montaža

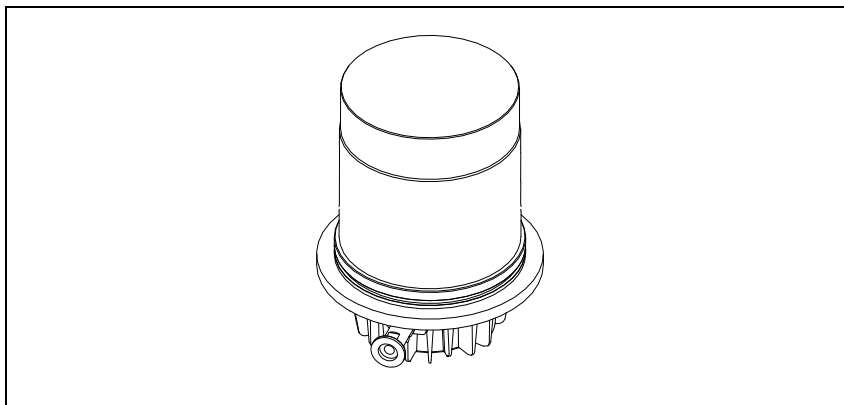
#### OPOMBA

Normalna izpostavljenost na okolje ne more poškodovati naprave TV 401/301 MS. Kljub temu je priporočljivo, da je enota zaprta dokler je ne namestite v sistem. S tem boste preprečili onesnaženje s prahom.

## Montaža

#### POZOR!

Zaščitni pokrov ne odstranjajte dokler ne povežete turbo črpalke na sistem. Ne dovajajte ničesar turbočrpalki dokler ta ni primerno priključena na vakuumski sistem.



**Slika 2**

Napravo nameščajte samo odznotraj in v nobenem primeru je ne nameščajte v okolju, ki je izpostavljeno na atmosferske agente (dež, sneg, led), prah, agresivni plini ali v okoljih kjer obstaja nevarnost požara.

Tekom delovanja je treba spoštovati naslednje pogoje:

- temperatura: from +5 °C to +35 °C (glejte diagram pritisk-temperatura v prilogi "Tehnične informacije")
- Relativna vlažnost: 0 -95 % (brez kondenza)

V prisotnosti magnetnih polje mora črpalka biti zaščitena s feromagnetnim ščitom. Za dodatne informacije glejte prilogo "Technical Information" .

TV 401/301 MS morate priključiti na primarno črpalko (glej "Technical Information").

TV 401/301 MS lahko montirate v številne pozicije. TV 401/301 MS namestite v stabilen položaj tako, da povežete vhodno prirobnico turbočrpalke na pritrjeno števno prirobnico, ki lahko prenese navor 2000 Nm okoli svoje osi.

Naslednja tabela prikazuje potrebno število vijakov za pritrjevanje turbočrpalke in njihov navor.

**Tab. 1**

PRITRJEVANJE VAKUUMSKE POSODE	N.	NAVOR
M6 vijaki, Razred odpornosi $\geq 12,9$	6	10 Nm

**SVARILO!**



Vakuumska posoda, ki vsebuje turbočrpalko mora imeti iz varnostnih zahtev primerno debelino . Na primer, debeilna 5 mm je primerna za otrjeno antikorodalno posodo ( $\sigma_y=275$  MPa).

#### POZOR!

Po direktivi EN 61010-1 spada TV 401/301 MS v skupino za drugo nameščanje (ali prekovoltažo). Napravo priljučite na napetost, ki je v vskladu z zgornjo kategorijo. Naprava TV 401/301 MS ima vhodne/izhodne in serijske priključke, ki jih je treba povezati na zunanja vezja tako, da noben električni del ni dosegljiv. Prepričajte se, da je izolacija naprave, priključene na TV 401/301 MS, primerna tudi v primerno ene napake, kar je opisano v direktivi EN 61010-1.

---

Za namestitev opsijski dodatkov, glej »Technical Information«.

## Uporaba

Ta odstavek opisuje osnovne postopke za uporabo. Pred uporabo sistema povežite vse električne in pnevmatske povezave. Pri segrevanju vakuumskega ležišča temperatura dovodne prirobnice ne sme preseči 120 °C.

#### SVARILO!



**Turbo črpalke ne uporabljajte, če dovodna prirobnica ni priključena na vakuumsko ležišče. Tekom segrevanja se turbo črpalke ali njenih delov ne dotikajte. Visoka temperatura lahko povzroči opekline.**

#### POZOR!

Izogibajte se udarcem, oscilacijam ali nenadnim premikom črpalke tekom delovanja. Nosilci se lahko poškodujejo. Za prezračevanje črpalke uporabite zrak ali inertni plin brez prahu ali delcev. Pritisk na oddušniku mora biti manjši od 2 bara (nad pritiskom atmosfere). Za črpanje agresivnih plinov so te črpalke opremljene s priključkom, ki omogoča stalen pretok inertnih plinov (kot N<sub>2</sub>, Ar) za zaščito nosilcev (glej prilogo "Technical Information").

**SVARILO!**



Pri črpanju strupenih, vnetljivih ali radioaktivnih plinov, sledite zahtevanim navodilom za odstranjevanje vsakega plina. Črpalke ne uporabljajte v prisotnosti eksplozivnih plinov.

## Vklop in uporaba naprave TV 401/301 MS

Za vključitev TV 401/301 MS morate priključiti napetost. Vgrajeni kontroler samodejno prepozna zaporo in prisotnost signalov za vklop ter zažene črpalko.

Prvi zagon črpalke je v načinu »mehkega zaganjanja« (»Soft Start«). Ko se začetni cikel zaključi, se način »Soft Start« samodejno onemogoči in na voljo so naslednji zagoni brez načina »Soft Start«. Za ponovno aktiviranje »Soft Start« načina je potreben ustrezen programski ukaz (glej odstavek »Opis komunikacije RS 232/485« v prilogi »Technical Information«.

Zelena LED dioda, ki se nahaja na sprednji plošči TV 401/301 MS, s hitrostjo utripanja označuje delovne pogoje sistema:

- Brez utripanja: Črpalka je normalno vrti;
- Počasno utripanje (perioda približno 400 ms): Sistem je v stanju ramp, breaking, stop ali v stanju »Waiting for interloc«;
- Hitro utripanje (perioda približno 200 ms): Napaka.

## Izklop naprave TV 401/301 MS

Za izklop naprave TV 401/301 MS morate prekiniti dovod napetosti. Vgrajen kontroler takoj zaustavi črpalko.

---

### **SVARILO!**



Za varnost operaterja mora biti krmilnik Turbo-V napajan preko triveznega napajalnega kabla (glej tabelo delov, ki se lahko naročijo) z vtikačem (potrjen na mednarodnem nivoju).

Uporabljajte ta kabel in vtikač skupaj s primerno ozemljeno vtičnico, tako, da vas tok ne strese in da zadovoljite EU predpisom.

Visoka napetost, ki je prisotna v krmilniku, lahko povzroči hude poškodbe ali smrt. Preden začnete z vzdrževalnimi postopki v notranjosti, izvlcite napajalni kabel.

---

## Zaustavitev v sili

Za takojšen izklop naprave TV 401/301 MS je treba izključiti napetostni kabel iz napetosti.

## Vzdrževanje

Naprave TV 401/301 MS ni potrebno vzdrževati. Kakršno koli delo na sistemu mora opraviti avtorizirano osebje.

---

**SVARILO!**



**Pred začetkom dela na sistemu, ga izključite iz napetosti, prečistite črpalko tako, da odprete primerno odprtino, počakajte, da se rotor ustavi in počakajte, da površinska temperatura črpalke pade pod 50 °C.**

---

V primeru okvare, kontaktirajte lokalni Agilent servisni center, ki vam lahko zamenja pokvarjen sistem z novim.

**OPOMBA**

Preden odnesete sistem na popravilo ali zamenjavo z drugo enoto, morate izpolniti »Health and Safety« obrazec, ki je priložen navodilom in ga poslate lokalni prodajni pisarni. Pred pošiljanjem morate kopijo obrazca vstaviti v embalažo sistema.

---

Sistem je treba uničiti v skladu z določenimi nacionalnimi standardi.

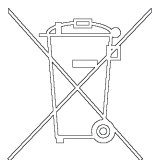
## Odlaganje odpadkov

### Pomen znamke "WEEE" na etiketah.

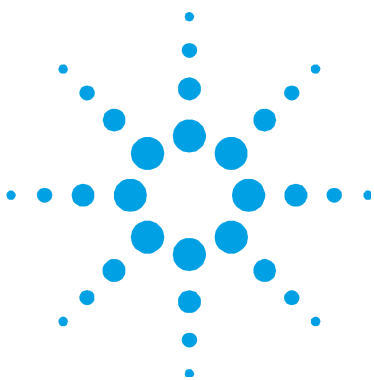
Spodaj navedeni simbol je v skladu z direktivo ES znano pod imenom "WEEE".

Ta simbol (**ki velja samo v državah Evropske Skupnosti**) pomeni, da izdelek **NE SMETE ODSTRANITI** skupaj z ostalimi komunalnimi ali pa industrijskimi odpadki, temveč morate poskrbeti za njihovo primerno ločevanje.

Zato pozivamo uporabnike, da se ali pri prodajalnem centru ali pa pri prodajalcu seznanijo o postopku ločevanja in odstranitve odpadkov, šele nato, ko se je seznanil s pogoji in z merili kupopordajne pogodbe.







## 16 Instructions for Use

Safety Guideline for Turbomolecular Pumps	194
General Information	195
Storage	196
Preparation for Installation	197
Installation	198
Use	200
Switching on and Use of TV 401/301 MS	201
TV 401/301 MS Switching off	202
Emergency Stop	202
Maintenance	203
Disposal	204

Original Instructions



## Safety Guideline for Turbomolecular Pumps

Turbomolecular pumps as described in the following operating manual contain a large amount of kinetic energy due to the high rotational speed in combination with the specific mass of their rotors.

In case of a malfunction of the system for example rotor/stator contact or even a rotor crash the rotational energy may be released.

---

**WARNING!**



**To avoid damage to equipment and to prevent injuries to operating personnel the installation instructions as given in this manual should be strictly followed!**

---

## General Information

This equipment is destined for use by professionals. The user should read this instruction manual and any other additional information supplied by Agilent before operating the equipment. Agilent will not be held responsible for any events occurring due to non-compliance, even partial, with these instructions, improper use by untrained persons, non-authorized interference with the equipment or any action contrary to that provided for by specific national standards.

The TV 401/301 MS is an integrated system with a turbo-molecular pump for high and ultra-high vacuum applications with its relevant controller. The system can pump any type of gas or gas compound. It is not suitable for pumping liquids or solid particles. The pumping action is obtained through a high speed turbine (max. 60000 rpm) driven by a 3-phase asynchronous electric motor. The TV 401/301 MS is free of contaminating agents and, therefore, is suitable for applications requiring a "clean" vacuum.

It is equipped with auxiliary connectors to supply an additional fan, to control the vent valve, to be controlled from a remote site by means of a host computer connected through a serial line (RS232 or RS485).

The following paragraphs contain all the information necessary to guarantee the safety of the operator when using the equipment. Detailed information is supplied in the appendix "Technical Information".

**This manual uses the following standard protocol:**

---

**WARNING!**



**Warning messages are for attracting the attention of the operator to a particular procedure or practice which, if not followed correctly, could lead to serious injury.**

---

**CAUTION!**

The caution messages are displayed before procedures which, if not followed, could cause damage to the equipment

---

**NOTE**

Notes contain important information taken from the text.

---

## Storage

In order to guarantee the maximum level of performance and reliability of Agilent Turbomolecular pumps, the following guidelines must be followed:

- when shipping, moving and storing pumps, the following environmental specifications should not be exceeded:
  - temperature range: -20 °C to 70 °C
  - relative humidity range: 0 to 95 % (non condensing)
- the turbomolecular pumps must be always soft-started when received and operated for the first time by the customer
- the shelf life of a turbomolecular pump is 10 months from the shipping date.

**CAUTION!**

If for any reason the shelf life time is exceeded, the pump has to be returned to the factory. Please contact the local Agilent Vacuum Sales and Service representative for informations.

---

## Preparation for Installation

The TV 401/301 MS is supplied in a special protective packing. If this shows signs of damage which may have occurred during transport, contact your local sales office.

When unpacking the system, be sure not to drop it and avoid any kind of sudden impact or shock vibration to it.

Do not dispose of the packing materials in an unauthorized manner. The material is 100 % recyclable and complies with EEC Directive 85/399.

**CAUTION!**

In order to prevent outgassing problems, do not use bare hands to handle components which will be exposed to vacuum. Always use gloves or other appropriate protection.



**Figure 1**

## 16 Instructions for Use

### Installation

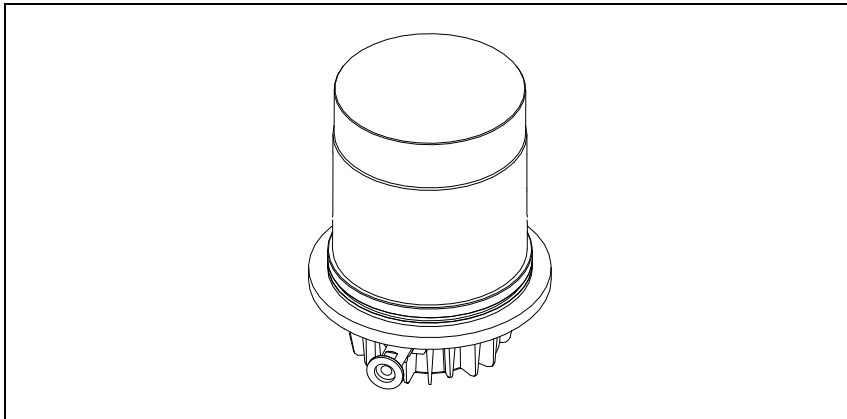
#### NOTE

Normal exposure to the environment cannot damage the TV 401/301 MS. Nevertheless, it is advisable to keep it closed until it is installed in the system, thus preventing any form of pollution by dust.

## Installation

#### CAUTION!

Do not remove the protective cap before connecting the turbopump to the system. Do not supply the Turbopump until it is adequately connected to the vacuum system.



**Figure 2**

Do not install or use the pump in an environment exposed to atmospheric agents (rain, snow, ice), dust, aggressive gases, or in explosive environments or those with a high fire risk.

During operation, the following environmental conditions must be respected:

- temperature: from +5 °C to +35 °C (see the diagram pressure-temperature in the appendix “Technical Information”)
- relative humidity: 0 – 95 % (non-condensing)

In the presence of magnetic fields the pump must be protected using a ferromagnetic shield. See the appendix "Technical Information" for detailed information.

The TV 401/301 MS must be connected to a primary pump (see "Technical Information").

The TV 401/301 MS can be installed in any position. Fix the TV 401/301 MS in a stable position connecting the turbopump fixing flange to a fixed counter-flange capable of withstanding a torque of 2000 Nm around its axis.

The following table shows the screws to be used to fix the turbopump, the necessary number and the relevant fixing torque.

**Tab. 1**

VACUUM CHAMBER FIXING	N.	FIXING TORQUE
M6 screws, Resistance Class $\geq 10,9$	6	10 Nm

**WARNING!**



The vacuum chamber that contains the Turbopump must have an adequate thickness for safety requirements. For example, a thickness of 5 mm is adequate for an hardened Anticorodal chamber ( $\sigma_y=275$  MPa).

## 16 Instructions for Use

### Use

#### CAUTION!

The TV 401/301 MS belongs to the second installation (or overvoltage) category as per directive EN 61010-1. Connect the device to a mains line that satisfy the above category. The TV 401/301 MS has Input/Output and serial communication connectors that must be connected to external circuits in such a way that no electrical part is accessible. Be sure that the insulation of the device connected to the TV 401/301 MS is adequate even in the case of single fault as per directive EN 61010-1.

---

For installation of optional accessories, see "Technical Information".

## Use

This paragraph details the fundamental operating procedures. Make all electrical and pneumatic connections before the use of the system. While heating the vacuum chamber, the temperature of the inlet flange must not exceed 120 °C.

---

#### WARNING!



**Never use the turbopump when the inlet flange is not connected to the vacuum chamber. Do not touch the turbopump or any of its accessories during the heating process. The high temperatures may cause burns.**

---

#### CAUTION!

Avoid impacts, oscillations or harsh movements of the pump when in operation. The bearings may become damaged. Use air or inert gas free from dust or particles for venting the pump. The pressure at the vent port must be less than 2 bar (above atmospheric pressure). For pumping aggressive gases, these pumps are fitted with a special port to allow a steady flow of inert gas (like N<sub>2</sub>, Ar) for pump bearing protection (see the appendix "Technical Information").

---



**WARNING!**



When employing the pump for pumping toxic, flammable, or radioactive gases, please follow the required procedures for each gas disposal. Do not use the pump in presence of explosive gases.

## Switching on and Use of TV 401/301 MS

To switch on the TV 401/301 MS it is necessary to supply the mains. The integrated controller automatically recognizes the interlock and start signals presence and start up the pump.

The first pump start up is in “Soft Start” mode. When the start up cycle is finished, the “Soft Start” mode automatically is disabled, and the following start ups are without the “Soft Start” mode. To re-enable the “Soft Start” mode it must be activated by the suitable software command (see the paragraph “RS 232/485 COMMUNICATION DESCRIPTION” in the appendix “Technical Information”).

The green LED located on the TV 401/301 MS base front panel indicates with its flashing frequency the system operating conditions:

- with no flashing: the pump is normally rotating;
- slowly flashing (period of about 400 ms): the system is in ramp, or in braking, or in Stop, or in “Waiting for interlock” status;
- fast flashing (period of about 200 ms): error condition.

## TV 401/301 MS Switching off

To switch off the TV 401/301 MS it is necessary to remove the mains. The integrated controller immediately stops the pump.

---

**WARNING!**



The Turbo-V controller must be powered with 3-wire power cord (see orderable parts table) and plug (internationally approved) for user's safety. Use this power cord and plug in conjunction with a properly grounded power socket to avoid electrical shock and to satisfy CE requirements. High voltage developed in the controller can cause severe injury or death. Before servicing the unit, disconnect the input power cable.

---

## Emergency Stop

To immediately stop the TV 401/301 MS in an emergency condition it is necessary to remove the supply cable from the mains plug.

## Maintenance

The TV 401/301 MS does not require any maintenance. Any work performed on the system must be carried out by authorized personnel.

---

**WARNING!**



**Before carrying out any work on the system, disconnect it from the mains, vent the pump by opening the appropriate valve, wait until the rotor has stopped turning and wait until the surface temperature of the pump falls below 50 °C.**

---

In the case of breakdown, contact your local Agilent service center who can supply a reconditioned system to replace that broken down.

**NOTE**

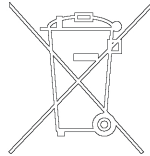
Before returning the system to the constructor for repairs, or replacement with a reconditioned unit, the "Health and Safety" sheet attached to this instruction manual must be filled-in and sent to the local sales office. A copy of the sheet must be inserted in the system package before shipping.

---

If a system is to be scrapped, it must be disposed of in accordance with the specific national standards.

## Disposal

**Meaning of the "WEEE" logo found in labels.** The following symbol is applied in accordance with the EC WEEE (Waste Electrical and Electronic Equipment) Directive. This symbol (**valid only in countries of the European Community**) indicates that the product it applies to must NOT be disposed of together with ordinary domestic or industrial waste but must be sent to a differentiated waste collection system. The end user is therefore invited to contact the supplier of the device, whether the Parent Company or a retailer, to initiate the collection and disposal process after checking the contractual terms and conditions of sale.





## 17 Technical Information

Description of the TV 401/301 MS	207
Pump Description	208
Controller Description	209
Technical Specification	210
TV 401/301 MS Outline	212
Interconnections	216
Input Power Connector	217
P3 – Spare	217
P5 – External Fan	218
J5 - In-Out	218
Signal Description	219
How to Connect the Output Open Collector of the Controller	223
How to Connect the Outputs of the Controller	226
J6 – Serial	228
RS 232/RS 485 Communication Description	229
Communication Format	229
Communication Protocol	229
Examples	232

Original Instructions



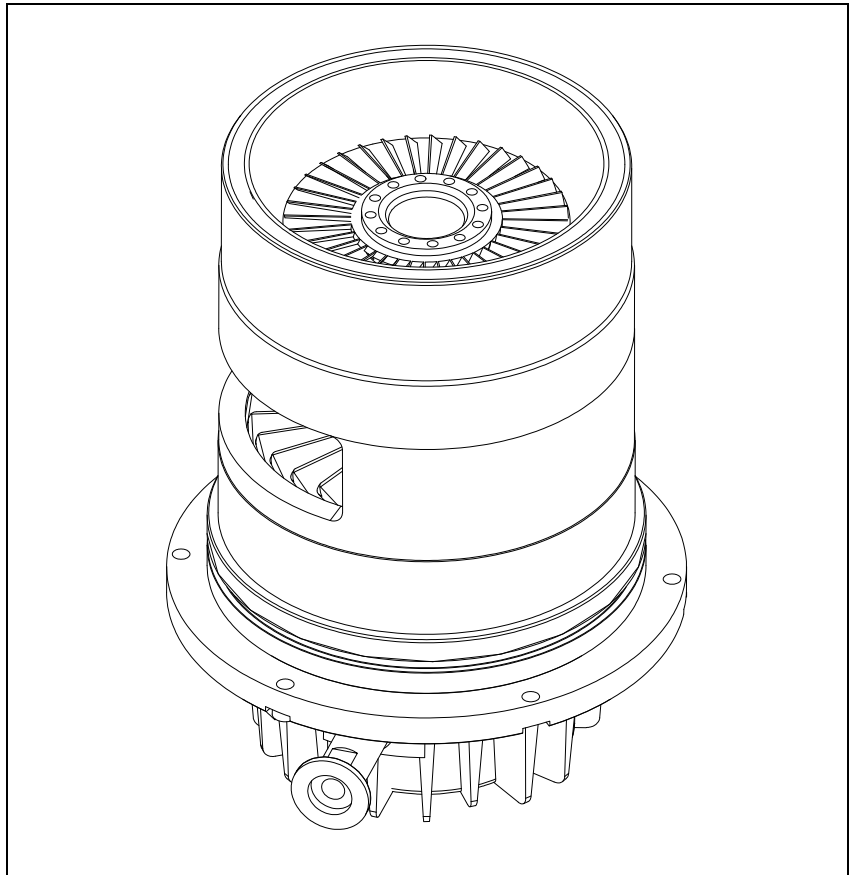
## 17 Technical Information

Window-Meanings	235
Water Cooling Kit Installation	239
Purge Valve Installation	242
Serial Cable Installation	243
TV 401/301 MS Controller Installation	245
Connection of the Fore-Vacuum Pump	245
TV 401/301 MS Insertion and Extraction	246
Insertion Procedure	247
Extraction Procedure	250
Connection of the Electrical Connector	254
Pump Used with Corrosive Gases	254
Pump Used in Presence of Magnetic Fields	256
Accessories and Spare Parts	257

## Description of the TV 401/301 MS

The TV 401/301 MS pumping system consists of a pump with a dedicated controller.

The TV 401/301 MS pump model is 869-8928R003 (see the following figure).



**Figure 3**

The controller model is the 120/220 Vac controller 969-8979M005.

## Pump Description

The pump consists of a high frequency motor driving a turbine with two pumping ports and 3 Macrotrorr stages. The turbine rotates in an anticlockwise direction when viewed from the high vacuum flange end.

The turbine is made of high-strength aluminium alloy, machined from a single block.

The Macrotrorr stages are in the form of 3 discs.

The turbine rotor is supported by permanently lubricated high precision ceramic ball bearings installed on the forevacuum side of the pump.

The static blades of the stator are made of stainless steel. These are supported and accurately positioned by spacer rings.

The Macrotrorr stators are in the form of self-positioning machined discs with pumping channels and an opening restricted by the corresponding rotor discs. These are made of aluminium alloy.

The nominal rotational speed is 60 krpm.

The pump can be water cooled or air cooled: in the first case the customer can use the dedicated channels on the pump body, in the second case an external optional fan is available.

A thermistor sensor is mounted near the upper bearing to prevent the pump from overheating.

The pump can operate in any position and must be supported on the flange. The connection of the forevacuum on the side of the pump is a KF16 flange.



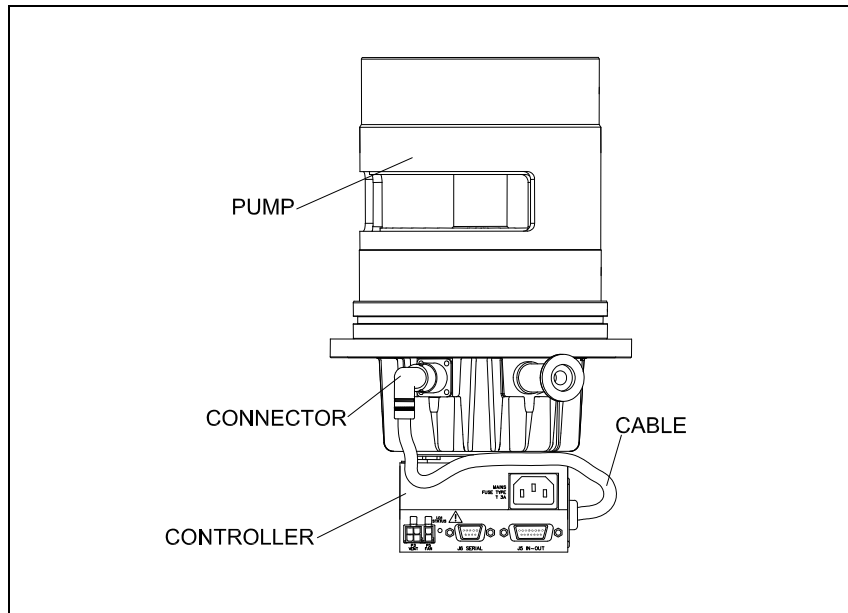


Figure 4

## Controller Description

The dedicated controller is a solid-state frequency converter which is driven by a single chip microcomputer and is composed of two PCBs which include power supply and 3-phase output, analog and input/output section, microprocessor and digital section.

The power supply, together with the 3-phase output, converts the single phase AC mains supply into a 3-phase output which is required to power the pump.

The controller can be operated in two ways:

- via digital/analog I/O connector
- via serial RS 232 or 485 connector.

## Technical Specification

**Tab. 2**

Pumping speed (Intrinsic)	Main port:	Side port:
N <sub>2</sub>	310 l/s	400 l/s
He	300 l/s	380 l/s
H <sub>2</sub>	210 l/s	300 l/s
Total compression ratio versus foreline:	Main port:	Side port:
N <sub>2</sub>	>3 x 10 <sup>8</sup>	1 x 10 <sup>6</sup>
He	1.4 x 10 <sup>5</sup>	1.4 x 10 <sup>4</sup>
H <sub>2</sub>	6 x 10 <sup>4</sup>	7 x 10 <sup>3</sup>
Base pressure (with recommended forepump)	mechanical: < 7 x 10 <sup>-10</sup> mbar (< 5.25 x 10 <sup>-10</sup> Torr) diaphragm: 7 x 10 <sup>-8</sup> mbar (5.25 x 10 <sup>-8</sup> Torr)	
Inlet flange	DN 100	
Nominal rotational speed	60000 RPM	
Start-up time	< 3 minutes	
Recommended forepump	mechanical: Agilent DS 302 dry pump: Agilent SH 100	
Operating position	any	
Operating ambient temperature	+ 5 °C to + 35 °C	
Cooling requirements	Natural air convection Forced air or water optional	
Forced air option	Typical flow: 140 m <sup>3</sup> /h An internal supply is available (see para. "P4 – External fan")	
Coolant water	flow: 200 l/h (0.89 GPM) temperature: + 10 °C to + 30 °C pressure: 3 to 5 bar (45 to 75 Psi)	
Bakeout temperature	80 °C at inlet flange max.	
Noise level	≤ 45 dB (A) at 1 meter	
Pwr supply (mains):		
Input voltage:	100 - 240 Vac	
Input freq.:	50 - 60 Hz	
Max input pwr:	300 VA	
Stand-by pwr:	10 W	

Protection fuse	4 A
Compliance with:	UNI EN 292-1 UNI EN 292-2 EN-CENELEC 55011 IEC 1000-4-2 (ex 801-2) IEC 1000-4-3 (ex 801-3) IEC 1000-4-4 (ex 801-4) EN 61010-1 (IEC 1010-1) EN 1012-2
Power cable	With European or NEMA plug 3 meters long (optional)
Serial communication (Navigator kit)	RS232 cable with a 9-pin D type male connector and a 9-pin D type female connector, and Navigator software (optional)
Pump power output	54 Vac 3 phases 150 W max 1010 Hz max nominal rotational speed: 60 kRPM
Lubricant	permanent lubrication
Operating	
temperature	5 °C to 40 °C
humidity	0 to 10% (without condensing)
Installation category	II
Pollution degree	2
Storage temperature	- 20 °C to + 70 °C
Weight kg (lbs):	
Pump:	5.8 (12.76)
Controller:	1 (2.2)

**NOTE**

When the TV 401/301 MS has been stored at a temperature less than 5 °C, wait until the system has reached the above mentioned temperature.

## TV 401/301 MS Outline

The following figure shows the TV 401/301 MS outlines (dimensions are in mm [inches]).

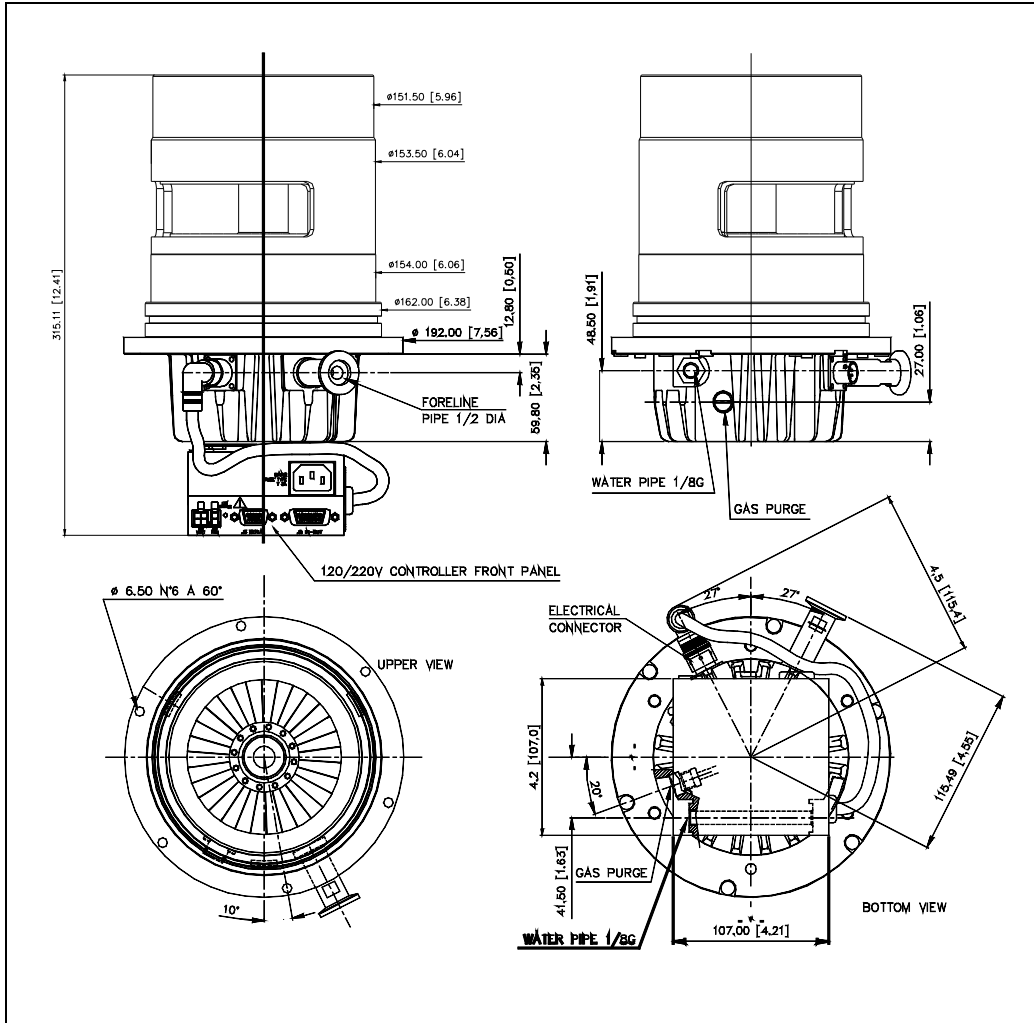
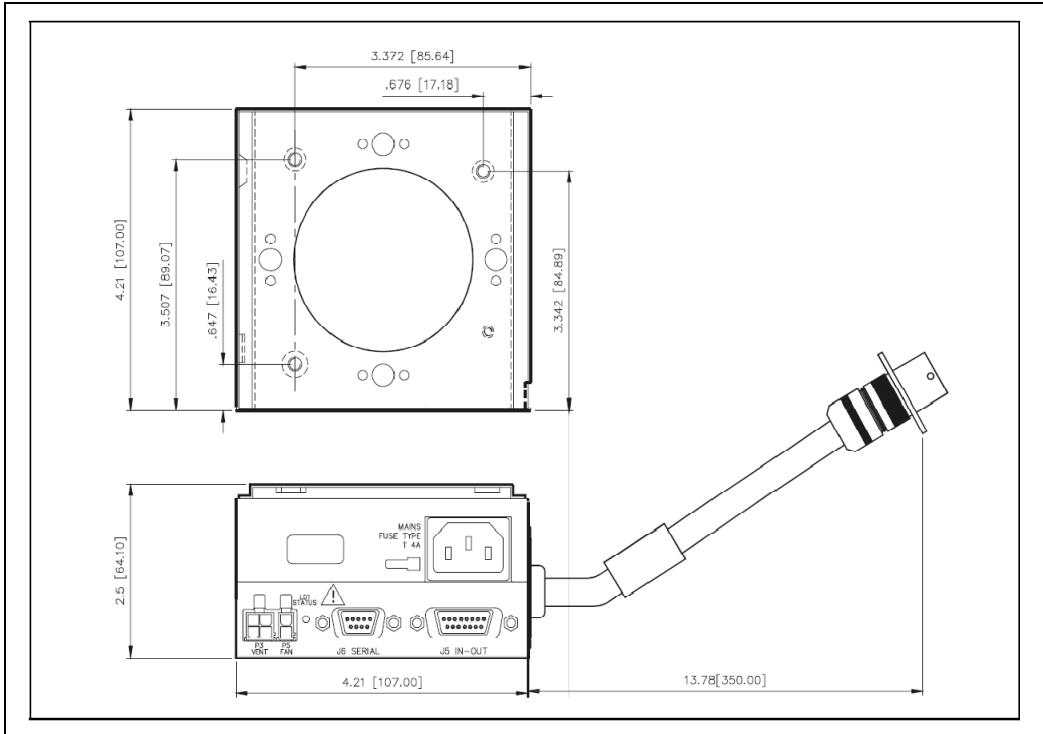


Figure 5 TV 401/301 MS outline, with standard controller mounted

The following figure shows the 869-8979M005 controller outline (dimensions are in inches [mm]).



**Figure 6** TV 401/301 NSF controller outline

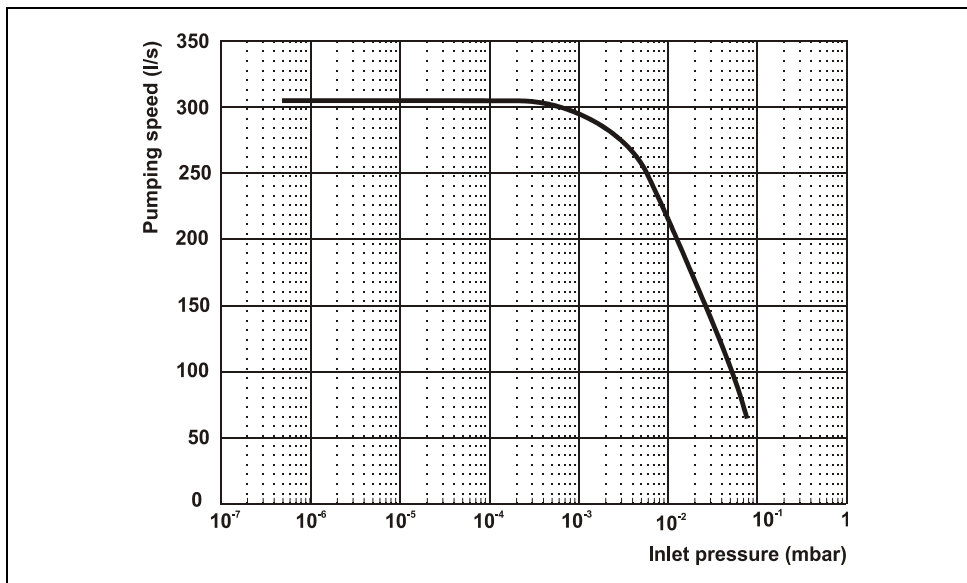


Figure 7 Graph of nitrogen pumping speed vs inlet pressure (Main port)

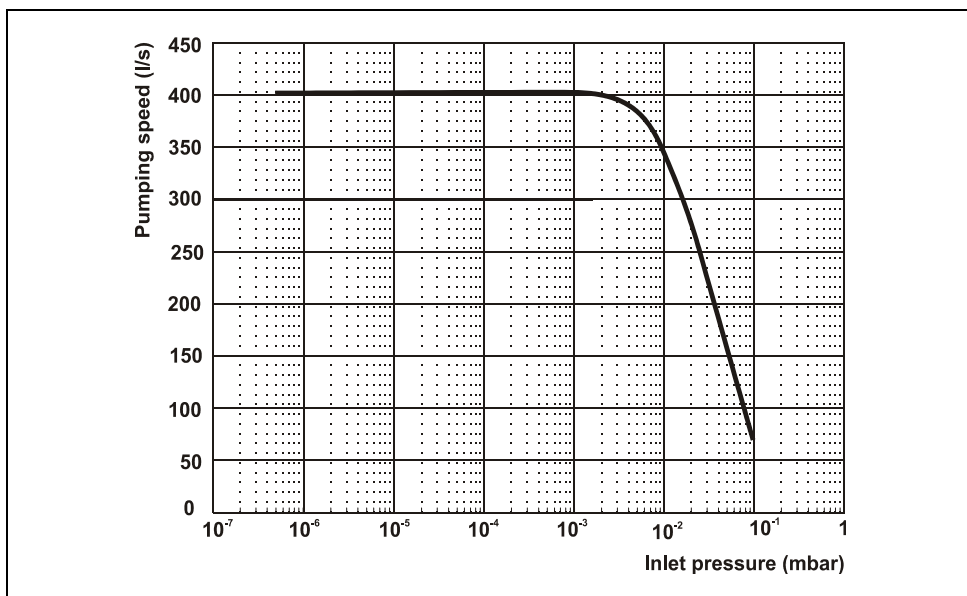


Figure 8 Graph of nitrogen pumping speed vs inlet pressure (Side port)

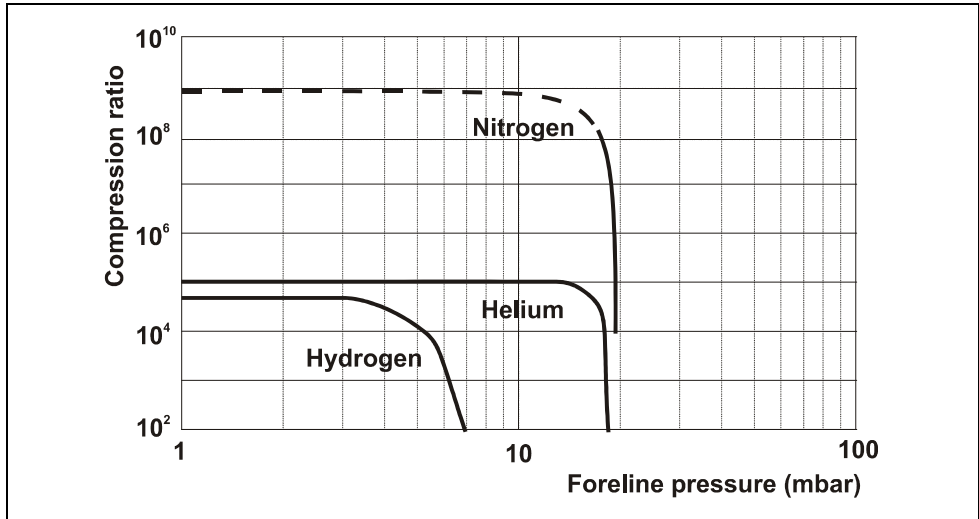


Figure 9 Graph of compression ratio vs foreline pressure (Main Port)

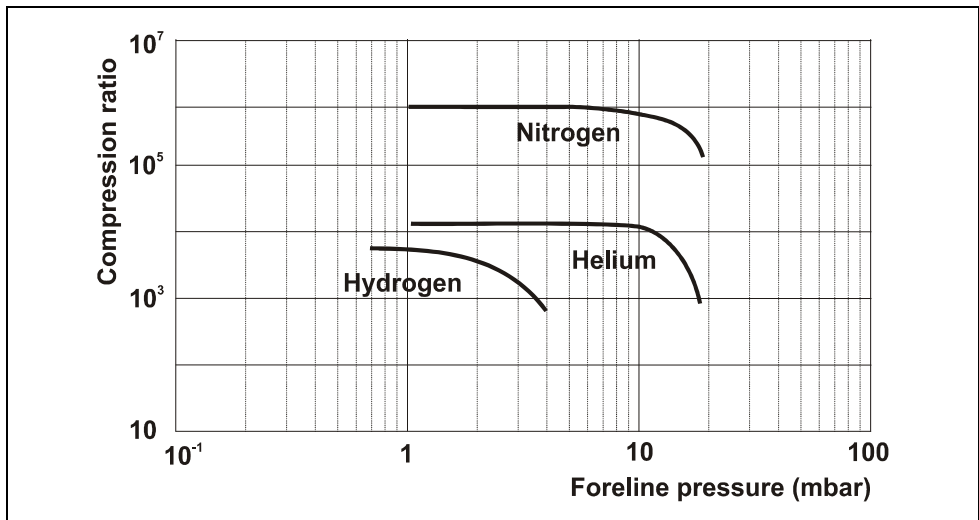


Figure 10 Graph of compression ratio vs foreline pressure (Side Port)

## Interconnections

The following figure shows the TV 401/301 MS interconnections.

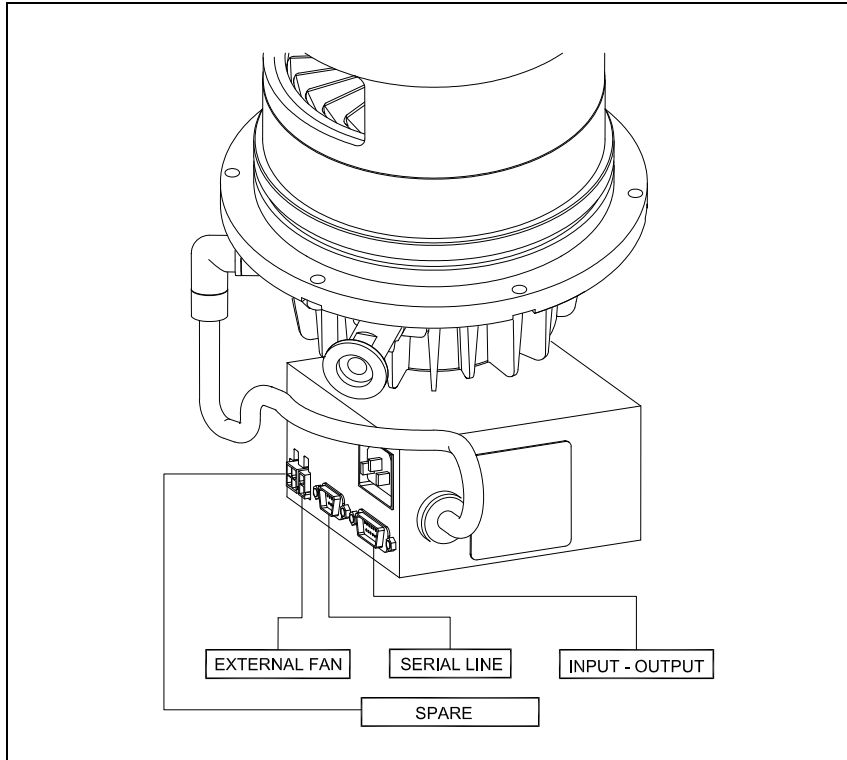


Figure 11



## Input Power Connector

The following figure shows the input power connector.

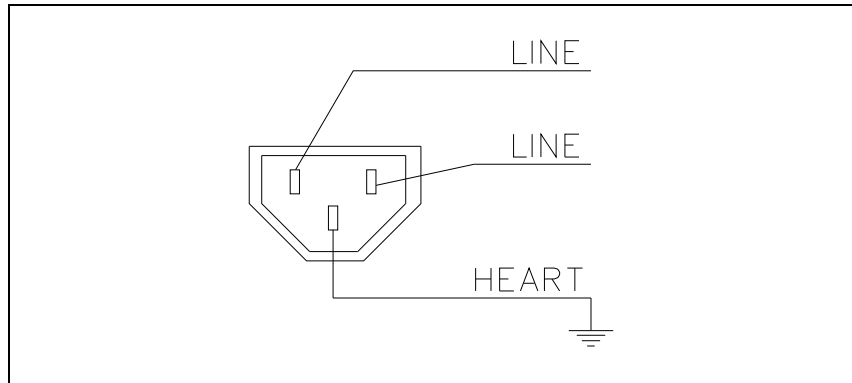


Figure 12

## P3 – Spare

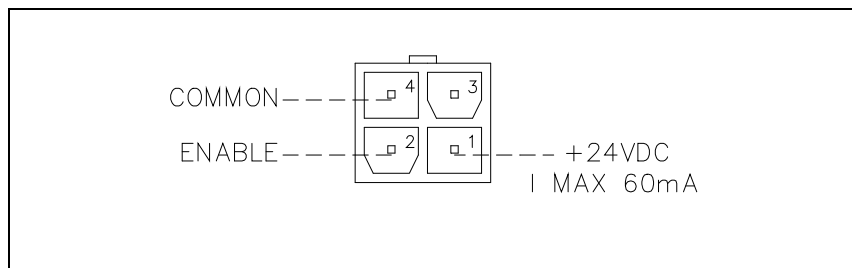


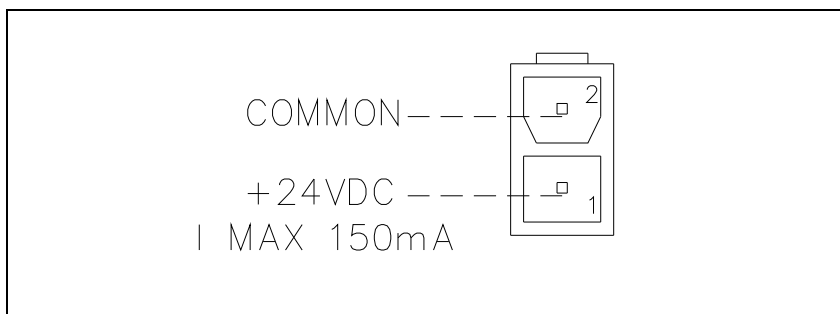
Figure 13

This is a dedicated 24 Vdc spare connector; note that it can be also controlled by means of the serial connection.

## 17 Technical Information

### J5 - In-Out

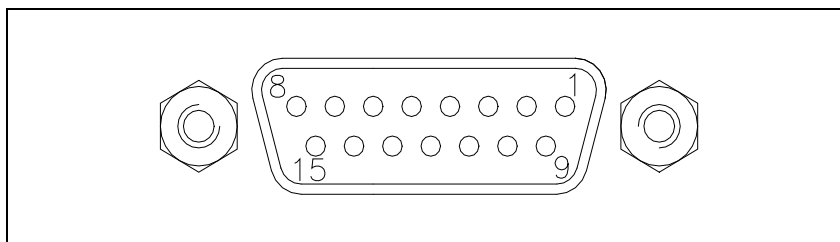
## P5 – External Fan



**Figure 14**

This is a dedicated 24 Vdc connector to supply the optional external fan.

## J5 - In-Out



**Figure 15**

This connector carries all the input and output signals to remote control the TV 401/301 MS.

It is a 15-pins D type connector; the available signals are detailed in the table, the following paragraphs describe the signal characteristics and use.

Tab. 3

PIN N.	SIGNAL NAME	INPUT/OUTPUT
1	START/STOP (+)	IN
2	START/STOP (-)	IN
3	INTERLOCK (+)	IN
4	INTERLOCK (-)	IN
5	SPEED SETTING (+)	IN
6	SPEED SETTING (-)	IN
7	SOFT START (+)	IN
8	SOFT START (-)	IN
9	+24 Vdc	OUT
10	SPARE	
11	PROGRAMMABLE SET POINT	OUT
12	SPARE	
13	FAULT OUTPUT	OUT
14	PROGRAMMABLE ANALOG SIGNAL (+)	OUT
15	GROUND PROGRAMMABLE ANALOG SIGNAL (-)	OUT

## Signal Description

**START/STOP:** input signal to start or stop the pump. With the supplied cover connector the START/STOP (+) signal is connected to the +24 Vdc pin and the START/STOP (-) signal to the GROUND pin: in this condition the pump automatically starts as soon as the controller recognises the input supply ("Plug & Pump").

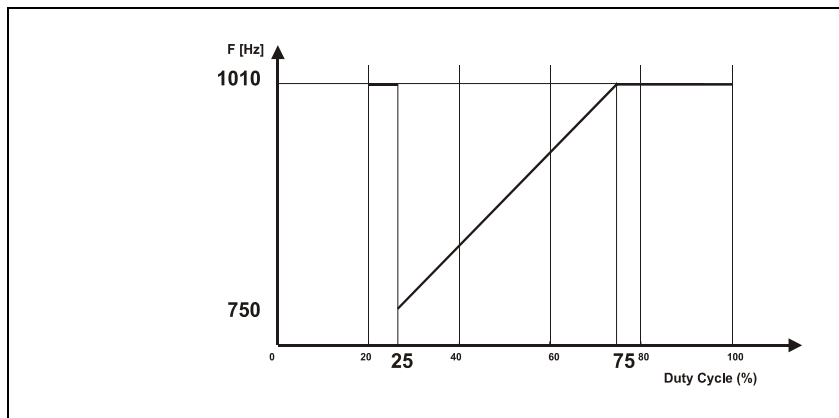
**INTERLOCK:** input signal to control the pump rotation. With the supplied cover connector the INTERLOCK (+) signal is connected to the +24 Vdc pin and the INTERLOCK (-) signal to the GROUND pin.

## 17 Technical Information

### J5 - In-Out

**SPEED SETTING:** PWM input signal to set the pump speed. The PWM signal characteristics must be the following:

- frequency: 100 Hz +/-20 %
- amplitude: 24 V max
- duty cycle range: from 25 % to 75 %
- corresponding to a pump speed from 750 Hz to 1010 Hz (see the following diagram).



**Figure 16**

If any signal isn't applied (no connection) the pump speed is set to "High Speed" (1010 Hz max and settable by window "120").

If a continuous signal is applied (pin 5 fixed at +24 V and pin 6 fixed to ground) the pump speed is set to "Low Speed". The Low Speed frequency is settable by window "117" (see para. "RS 232/RS 485 Communication Description").

**PROGRAMMABLE ANALOG SIGNAL:** this output signal is a voltage (from 0 to 10 Vdc) linearly proportional to a reference quantity (frequency or power) set by the user (0 V = 0 W or 0 Hz; 10 V = 150 W or 1010 Hz). The default setting is the frequency.

**FAULT:** this open collector output signal is ON when a system fault condition is detected.

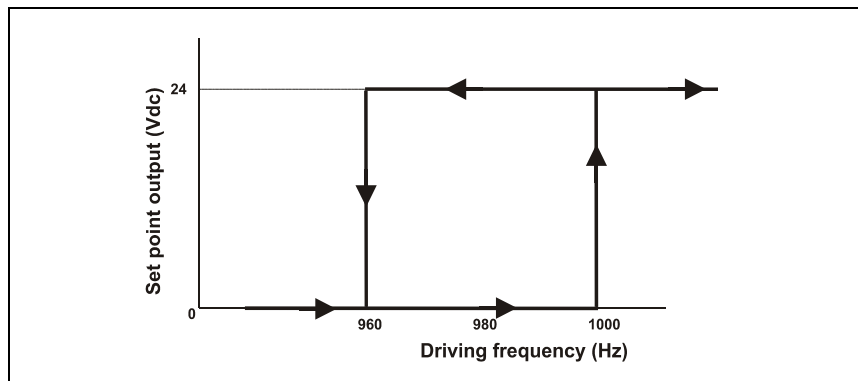
**PROGRAMMABLE SET POINT:** this open collector output signal is enabled when the reference quantity chosen (frequency, current or time) is higher than the set threshold. The signal can be "high level active" (that is the output is normally at 0 Vdc and becomes 24 Vdc when activated), or "low level active" (that is the output is normally at 24 Vdc and becomes 0 Vdc when activated). Moreover, if the reference quantity is the frequency or the current drawn, it is possible to set the hysteresis (in % of the threshold value) to avoid bouncing.

**NOTE**

The open collector output needs at least an external pull-up resistor (10 kΩ for example) between output and pin 9 (+24 Vdc) in order to "sec" a voltage switch.

For example with default values:

- reference quantity: frequency
- threshold: 980 Hz
- hysteresis: 2 %
- actiation type: "low level"



**Figure 17**

It is possible to delay the set point checking for a programmable delay time.

## 17 Technical Information

### J5 - In-Out

The PROGRAMMABLE SET POINT signal has the following default settings:

- reference quantity: frequency
- threshold: 980 Hz
- hysteresis: 2 %
- activation type: low level
- delay time: 0 second

**RELAY CONTACT:** this output signal is the repetition of the "PROGRAMMABLE SET POINT" output signal. When the "PROGRAMMABLE SET POINT" signal is at low level, the relay is excited and it closes the contact between pin 10 and pin 12.

#### NOTE

The Navigator Software (optional) allows the operator to set all the programmable feature.

---

When no external input-output device is available this connector must be closed with the supplied mating connector that short-circuits the START and INTERLOCK inputs with the GROUND input (see the following figure).

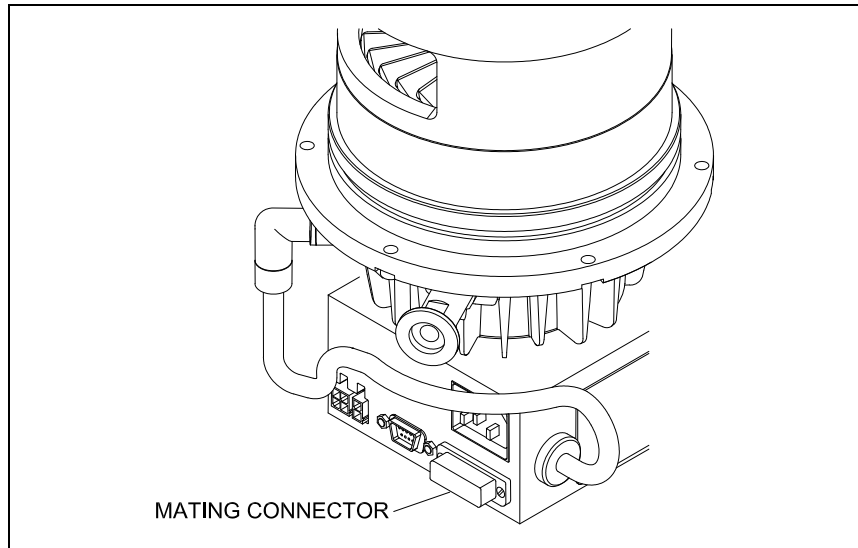


Figure 18

## How to Connect the Output Open Collector of the Controller

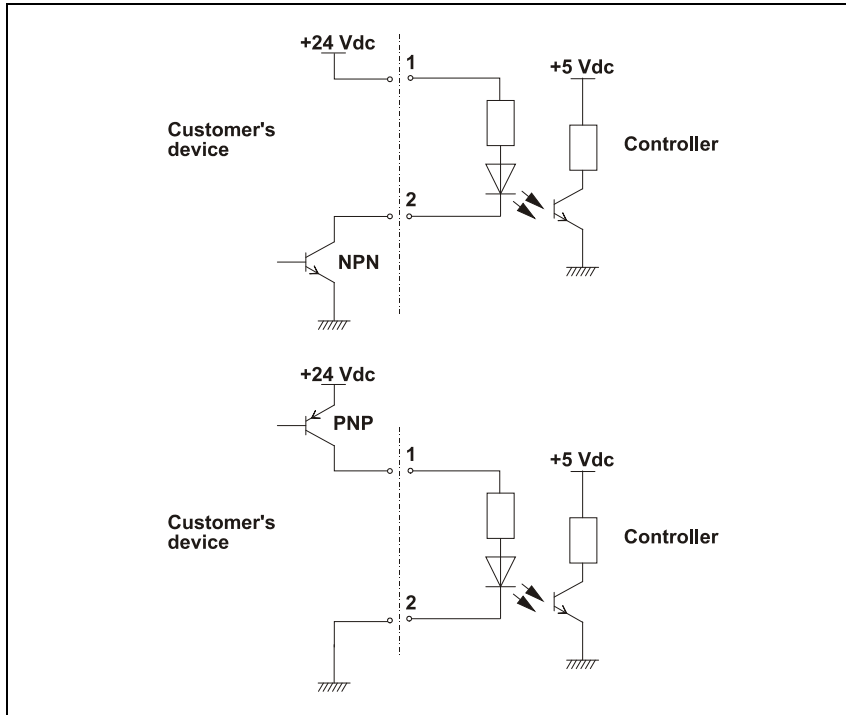
Here below there are examples of typical connections of the input of TV 401/301 MS to an external system. Two cases are considered:

- 1 the customer supplies the 24 Vdc
- 2 the customer does not supply the 24 Vdc.

Please note that on the connector a 24 Vdc, 60 mA voltage, a GROUND signal and the open collector pin are available.

The pin numbers reported in the drawings are referred to the "START/STOP" input, but the connections could be extended to all the other controller inputs.

**17 Technical Information**  
**J5 - In-Out**



**Figure 19** Case 1



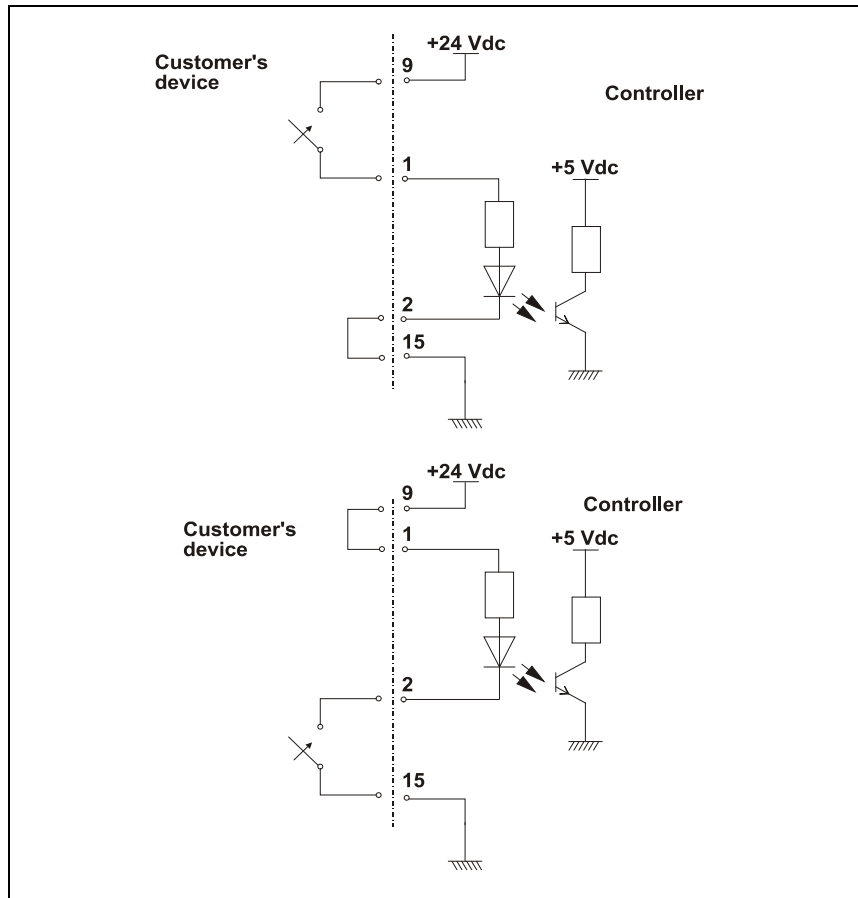


Figure 20 Case 2 with relay utilisation

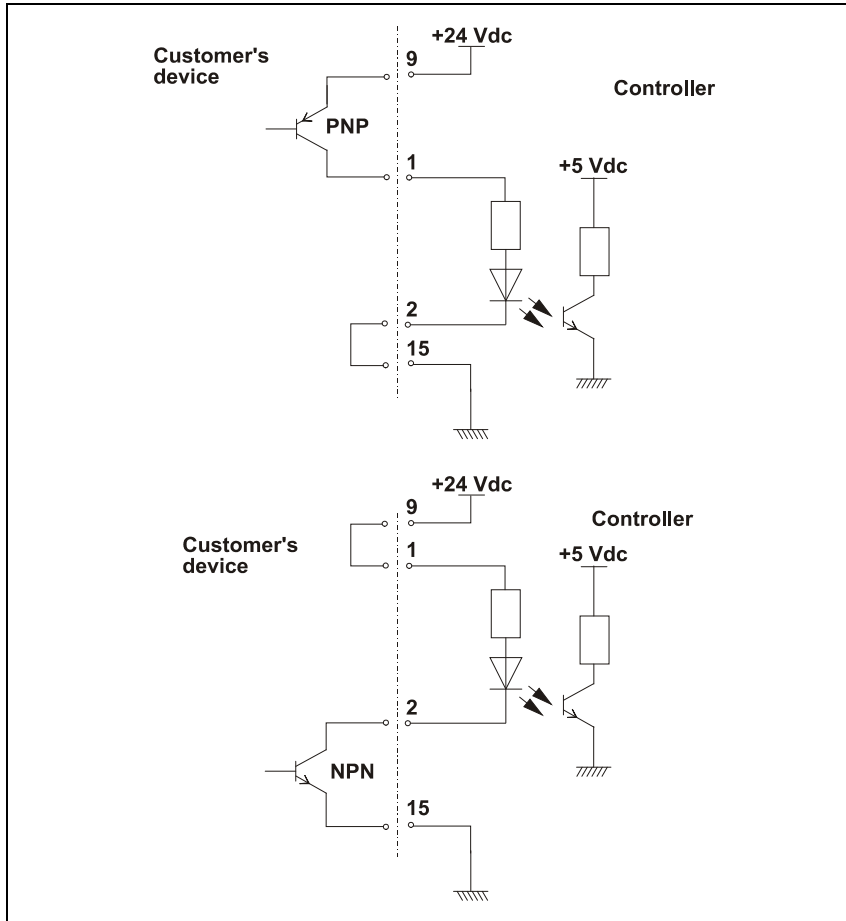


Figure 21 Case 2 with transistor utilisation

## How to Connect the Outputs of the Controller

The following figure shows a typical logic output connection (relay coil) but any other device may be connected e.g. a LED, a computer, etc., and the related simplified circuit of the controller. The figure example refers to the programmable set point signal on pin 11.

Using internal 24 Vdc supply:

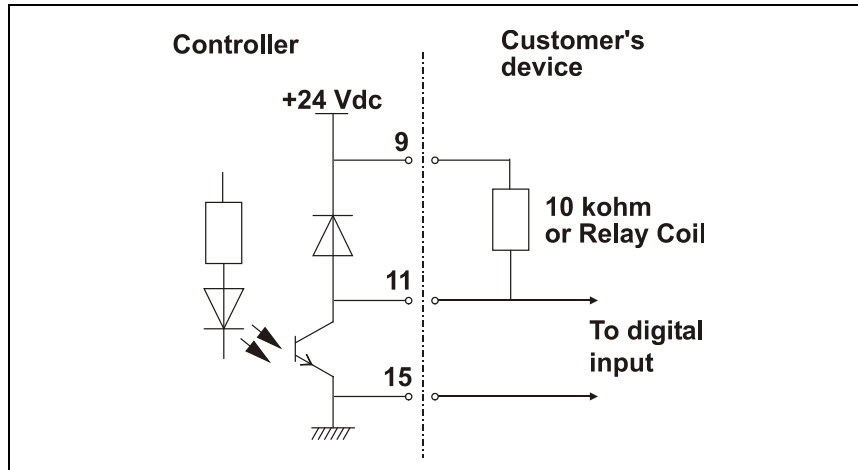


Figure 22

Using external 24 Vdc supply:

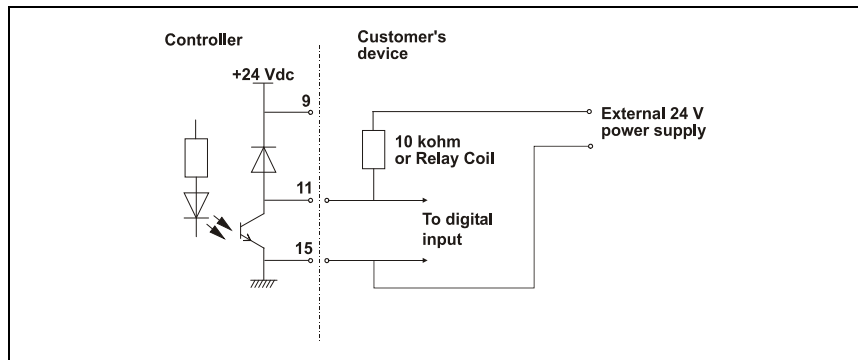
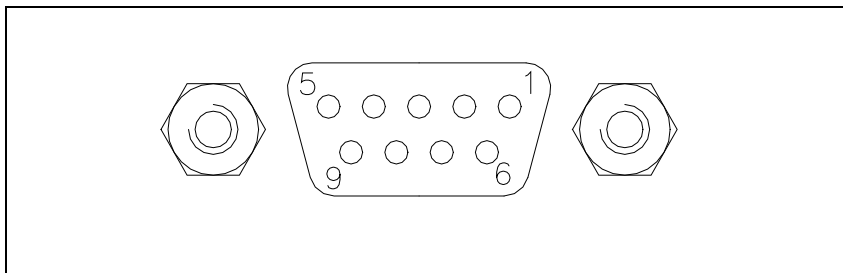


Figure 23

## J6 – Serial



**Figure 24** Output to a relay coil

This is a 9 pin D-type serial input/output connector to control via an RS 232 or RS 485 connection the TV 401/301 MS.

**Tab. 4**

PIN N.	SIGNAL NAME
1	+5 V (OUT)
2	TX (RS232)
3	RX (RS232)
4	A+ (RS422 Optional)
5	GND
6	A + (RS485)
7	B - (RS422 Optional)
8	B - (RS485)
9	RESERVED

A serial communication kit with a serial cable and the Navigation software is available (optional).

## RS 232/RS 485 Communication Description

Both the RS 232 and the RS 485 interfaces are available on the connector J6. The communication protocol is the same (see the structure below), but only the RS 485 manages the address field. Therefore to enable the RS 485 is necessary to select the type of communication as well as the device address by means of the Navigator software.

### Communication Format

- 8 data bit
- no parity
- 1 stop bit
- baud rate: 600/1200/2400/4800/9600 programmable

### Communication Protocol

The communication protocol is a MASTER/SLAVE type where:

- Host = MASTER
- Controller = SLAVE

The communication is performed in the following way:

- 1 the host (MASTER) send a MESSAGE + CRC to the controller (SLAVE);
- 2 the controller answer with an ANSWER + CRC to the host.

The MESSAGE is a string with the following format:

<STX>+<ADDR>+<WIN>+<COM>+<DATA>+<ETX>+<CRC>

## 17 Technical Information

### RS 232/RS 485 Communication Description

where:

#### NOTE

When a data is indicated between two quotes ('...') it means that the indicated data is the corresponding ASCII character.

- <STX> (Start of transmission) = 0x02
- <ADDR> (Unit address) = 0x80 (for RS 232)  
<ADDR> (Unit address) = 0x80 + device number (0 to 31) (for RS 485)
- <WIN> (Window) = a string of 3 numeric character indicating the window number (from '000' to '999'); for the meaning of each window see the relevant paragraph.
- <COM> (Command) = 0x30 to read the window, 0x31 to write into the window
- <DATA> = an alphanumeric ASCII string with the data to be written into the window. In case of a reading command this field is not present. The field length is variable according to the data type as per the following table:

**Tab. 5**

Data Type	Field Length	Valid Characters
Logic (L)	1	'0' = OFF '1' = ON
Numeric (N)	6	'-', '.', '0' ... '9' right justified with '0'
Alphanumeric (A)	10	from blank to '_' (ASCII)

- <ETX> (End of transmission) = 0x03
- <CRC> = XOR of all characters subsequent to <STX> and including the <ETX> terminator. The value is hexadecimal coded and indicated by two ASCII character.

The addressed SLAVE will respond with an ANSWER whose structure depends from the MESSAGE type.

When the MESSAGE is a reading command, the SLAVE will respond transmitting a string with the same structure of the MESSAGE.

**NOTE**

Using the RS 485 interface, the message structure remains identical to the one used for the RS 232 interface, the only difference being that the value assigned to the ADDRESS <ADDR>

The controller can answers with the following response types:

**Tab. 6**

Type	Length	Value	Description
Logic	1 byte	-	After a read instruction of a logic window
Numeric	6 bytes	-	After a read instruction of a numeric window
Alphanumeric	10 bytes	-	After a read instruction of an alphanumeric window
ACK	1 byte	(0x6)	The command execution has been successfully completed
NACK	1 byte	(0x15)	The command execution has been failed
Unknown Window	1 byte	(0x32)	The specified window in the command is not a valid window
Data Type Error	1 byte	(0x33)	The data type specified in the command (Logic, Numeric or Alphanumeric) is not accorded with the specified Window
Out of Range	1 byte	(0x34)	The value expressed during a write command is out of the range value of the specified window
Win Disabled	1 byte	(0x35)	The specified window is Read Only or temporarily disabled (for example you can't write the Soft Start when the Pump is running)

**17 Technical Information**  
**RS 232/RS 485 Communication Description**

**Examples**

**Command: START**

Source: PC

Destination: Controller

02	80	30	30	30	31	31	03	42	33
STX	ADDR	WINDOW			WR	ON	ETX	CRC	

Source: Controller

Destination: PC

02	80	06	03	38	35
STX	ADDR	ACK	ETX	CRC	

**Command: STOP**

Source: PC

Destination: Controller

02	80	30	30	30	31	30	03	42	32
STX	ADDR	WINDOW			WR	OFF	ETX	CRC	

Source: Controller

Destination: PC

02	80	06	03	38	35
STX	ADDR	ACK	ETX	CRC	



**Command: SOFT-START (ON)**

Source: PC

Destination: Controller

02	80	31	30	30	31	31	03	42	32
STX	ADDR	WINDOW			WR	ON	ETX	CRC	

Source: Controller

Destination: PC

02	80	06	03	38	35
STX	ADDR	ACK	ETX	CRC	

**Command: SOFT-START (OFF)**

Source: PC

Destination: Controller

02	80	31	30	30	31	30	03	42	33
STX	ADDR	WINDOW			WR	OFF	ETX	CRC	

Source: Controller

Destination: PC

02	80	06	03	38	35
STX	ADDR	ACK	ETX	CRC	

## 17 Technical Information

### RS 232/RS 485 Communication Description

#### Command: READ PUMP STATUS

Source: PC

Destination: Controller (with address = 3)

02	83	32	30	35	30	03	38	37
STX	ADDR	WINDOW			RD	ETX	CRC	

Source: Controller (with address = 3 in stop status)

Destination: PC

02	83	32	30	35	30	30	30	30	30	30	03	38	37
STX	ADDR	WINDOW			DATA (STATUS)						ETX	CRC	

#### Command: READ SERIAL TYPE

Source: PC

Destination: Controller (with address = 3 in 485 mode)

02	83	35	30	34	30	03	38	31
STX	ADDR	WINDOW			RD	ETX	CRC	

Source: Controller

Destination: PC

02	83	35	30	34	30	31	03	42	30
STX	ADDR	WINDOW			RD	DATA	ETX	CRC	

## Window-Meanings

Tab. 7

N.	Read/Write	Data Type	Description	Admitted Values
000	R/W	L	Start/Stop (in remote mode the window is a read only)	Start = 1 Stop = 0
001	R/W	L	Low Speed Activation	NO = 0 YES = 1 (default = 0)
008	R/W	L	Remote (default) or Serial configuration	Remote = 1 Serial = 0 (default = 1)
100	R/W	L	Soft Start (write only in Stop condition)	YES = 1 NO = 0
101	R/W	N	Set Point type	0 = Frequency 1 = Current 2 = Time (default = 0)
102	R/W	N	Set Point threshold (expressed in Hz, mA or s)	(default = 980)
103	R/W	N	Set Point delay: time between the pump start and the set point check (seconds)	0 to 99999 (default = 0)
104	R/W	L	Set Point signal activation type: the signal can be "high level active" or "low level active"	0 = high level active 1 = low level active (default = 0)
105	R/W	N	Set point hysteresis (in % of threshold)	0 to 100 (default = 2)
106	R/W	L	Water cooling	0 = NO 1 = YES
107	R/W	L	Active Stop (write only in stop)	0 = NO 1 = YES

## 17 Technical Information

### Window-Meanings

N.	Read/ Write	Data Type	Description	Admitted Values
108	R/W	N	Baud rate	600 = 0 1200 = 1 2400 = 2 4800 = 3 9600 = 4 (default = 4)
109	W	L	Pump life/ cycle time/ cycle number reset	To reset write '1'
110	R/W	L	Interlock type (default = 1)	Impulse = 0 Continuous = 1
111	R/W	L	Analog output type: output voltage signal proportional to frequency or power	0 = frequency 1 = power (default = 0)
117	R/W	N	Low Speed frequency (Hz)	750 to "Maximum rotational frequency" (win 121) (default = 750)
120	R/W	N	Rotational frequency setting (Hz)	750 to "Maximum rotational frequency" (win 121) (default = 1010)
121	R/W	N	Maximum rotational frequency in Hz (active only in Stop condition)	750 to 1010 (default = 1010)
122	R/W	L	Set vent valve on/off (on = closed)	On = 1 Off = 0 (default = 1)
123 124	Reserved to Agilent service			
125	R/W	L	Set the vent valve operation	Automatic = 0 (see note 1.) On command = 1 (see note 2)

N.	Read/Write	Data Type	Description	Admitted Values
126	R/W	N	Vent valve opening delay (expressed in 0.2 sec)	0 to 65535 (corresponding to 0 to 13107 sec)
130	Reserved to Agilent service			
200	R	N	Pump current in mA dc	
201	R	N	Pump voltage in Vdc	
202	R	N	Pump power in W (pump current x pump voltage duty cycle)	
203	R	N	Driving frequency in Hz	
204	R	N	Pump temperature in °C	0 to 70
205	R	N	Pump status	Stop = 0 Waiting intlk = 1 Starting = 2 Auto-tuning = 3 Braking = 4 Normal = 5 Fail = 6
206	R	N	Error code	Bit description: see the following figure
210	R (see note 3)	N	Actual rotation speed in Hz	0 to 1010
300	R	N	Cycle time in minutes (zeroed by the reset command)	999999
301	R	N	Cycle number (zeroed by the reset command)	9999
302	R	N	Pump life in hours (zeroed by the reset command)	999999
320 to 399	Reserved to Agilent service			
400	R	A	CRC EPROM (QE)	QE8XXXX (where "XXXX" are variable)

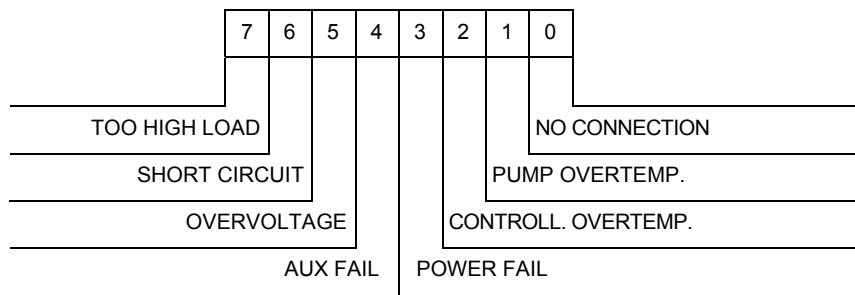
## 17 Technical Information

### Window-Meanings

N.	Read/Write	Data Type	Description	Admitted Values
402	R	A	CRC Param. (PA)	PA8XXXX (where "XXXX" are variable)
404	R	A	CRC Parameter structure	"XXXX"
500	Reserved to Agilent service			
503	R/W	N	RS 485 address	0 to 31 (default = 1)
504	R/W	L	Serial type select	0 = RS 232 1 = RS 485 (default = 0)

#### NOTE

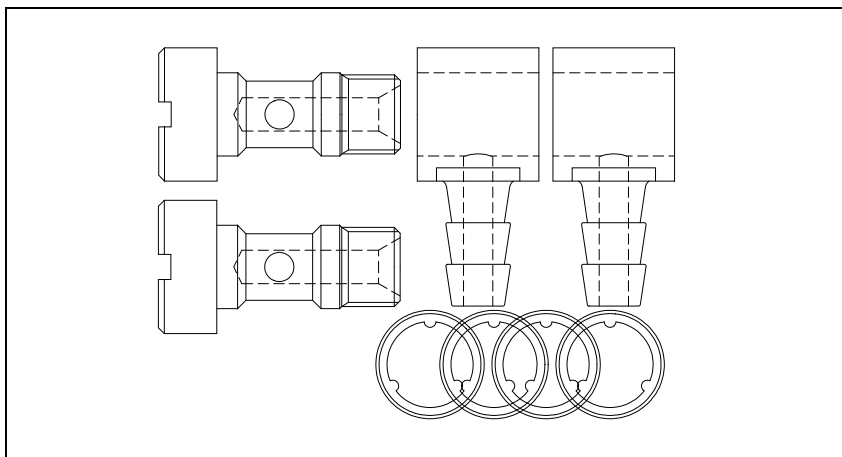
1. Automatic means that when the controller stops, the vent valve is opened with a delay defined by window n. 126; when the controller starts, the vent valve is immediately closed.
2. On command means that the vent valve is opened or closed by means of window n. 122.
3. These commands remove the pump motor supply for a short time. If they are used continuously, they can cause the pump stopping.



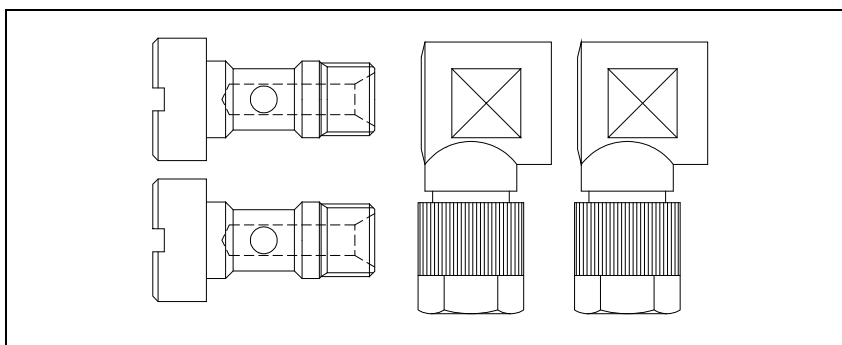
**Figure 25** Window N. 206 Bit Description

## Water Cooling Kit Installation

Two types of water cooling kits are available to be mounted when the pump is used under heavy load conditions or when air cooling is insufficient. The two model part numbers are: 969-9337 (metallic model), and 969-9347 (plastic model).



**Figure 26** Model 969-9337



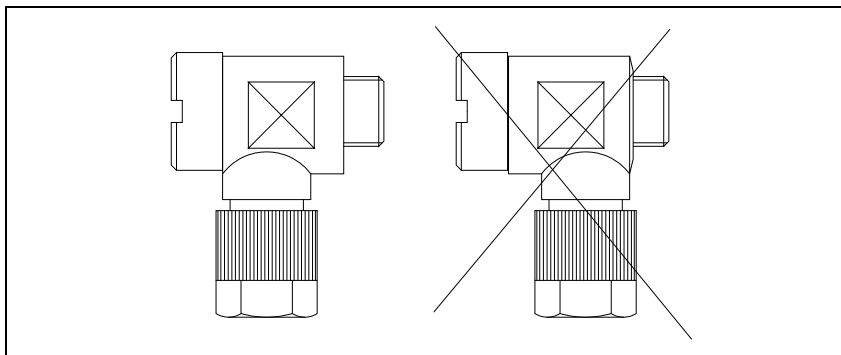
**Figure 27** Model 969-9347

## 17 Technical Information

### Water Cooling Kit Installation

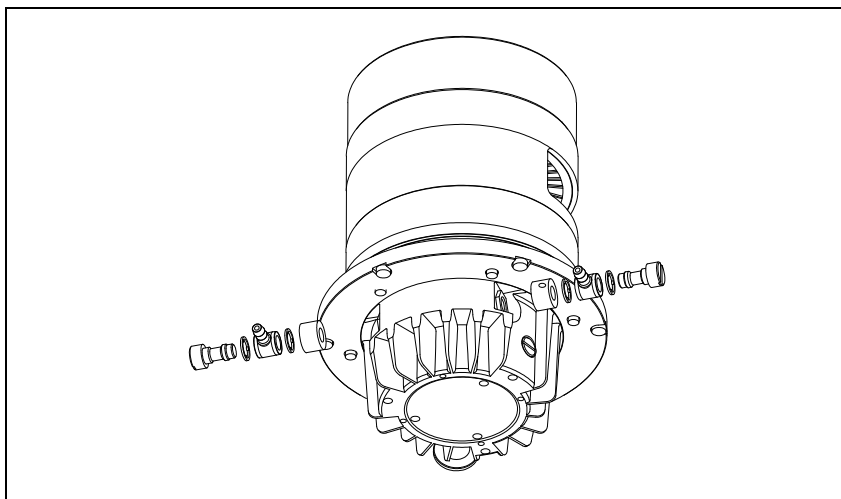
#### CAUTION!

The items of the plastic model kit must be assembled as shown in the following figure



**Figure 28**

The assembled kit must be screwed into the suitable holes of the pump body with a recommended closing torque of 5 Nm. The metallic model is assembled as shown in the figure.



**Figure 29**



Two 6 mm (1/4") internal diameter rubber or plastic hoses from the water supply must be fitted to the two nozzles.

**NOTE**

These hoses must be held on the respective nozzles using hose clips to avoid that the tube(s) gets loose or disconnected during operation.

---

Cooling may be carried out either through an open circuit with eventual discharge of the water, or using a closed circuit cooling system.

The water temperature must be between +10 °C and +30 °C, with an inlet pressure between 3 and 5 bar. This allows a flow of about 200 l/h.

**NOTE**

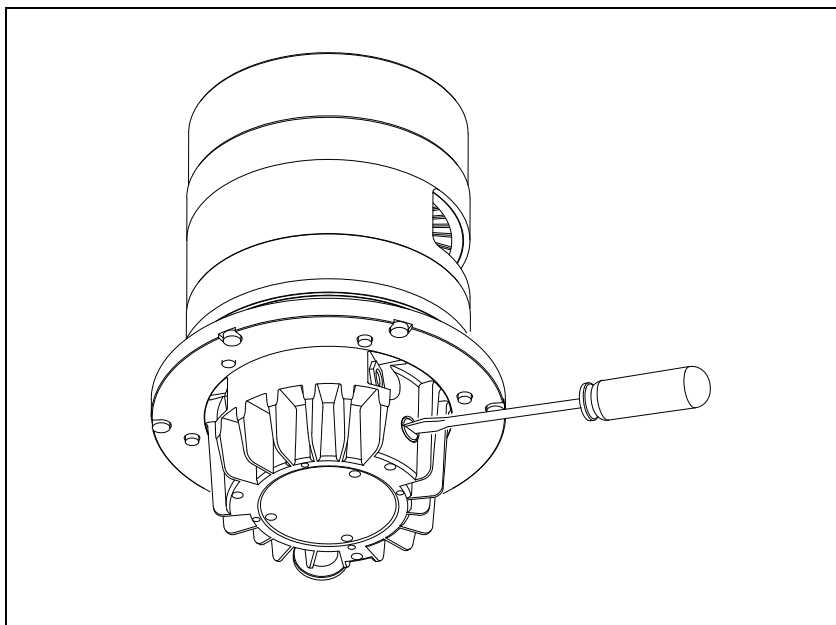
The water electrical conductance must be  $\leq 500 \mu\text{s}/\text{cm}$ . When the conductance is higher, in closed water circuit, the use of up to 20 % of Ethyl-Glycole is suggested.

---

## Purge Valve Installation

A gas purge valve is available to protect the pump bearings against particulate and corrosive gases that could move into the pump (see “Accessories and Spare Parts” table).

To install the gas purge valve it is necessary to unscrew the purge port cover as shown in the following figure,



**Figure 30**

and then screw the gas purge valve (with a torque of 2.5 Nm) as shown in the following figure.

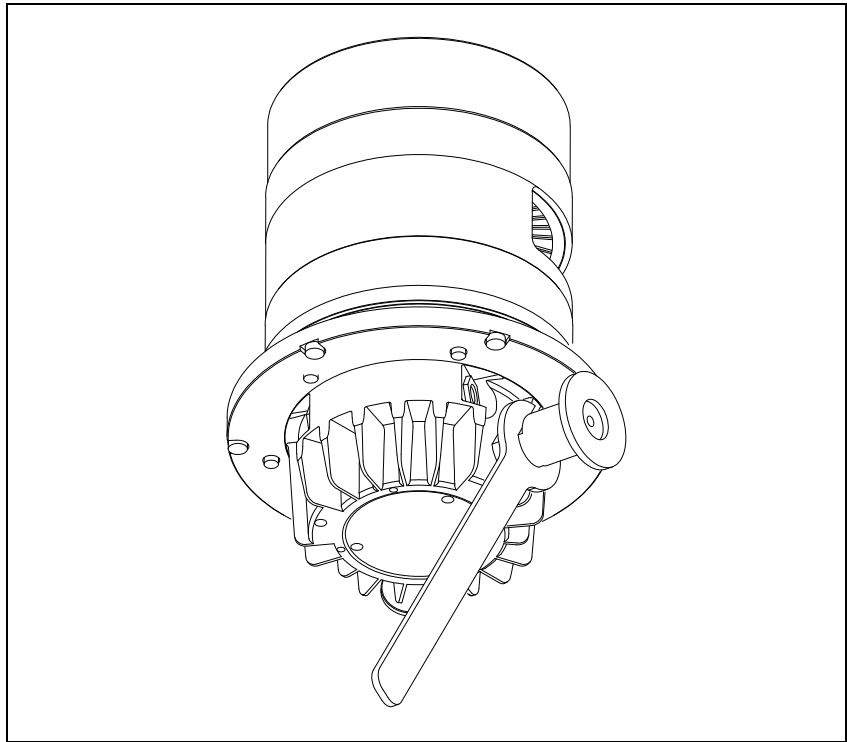


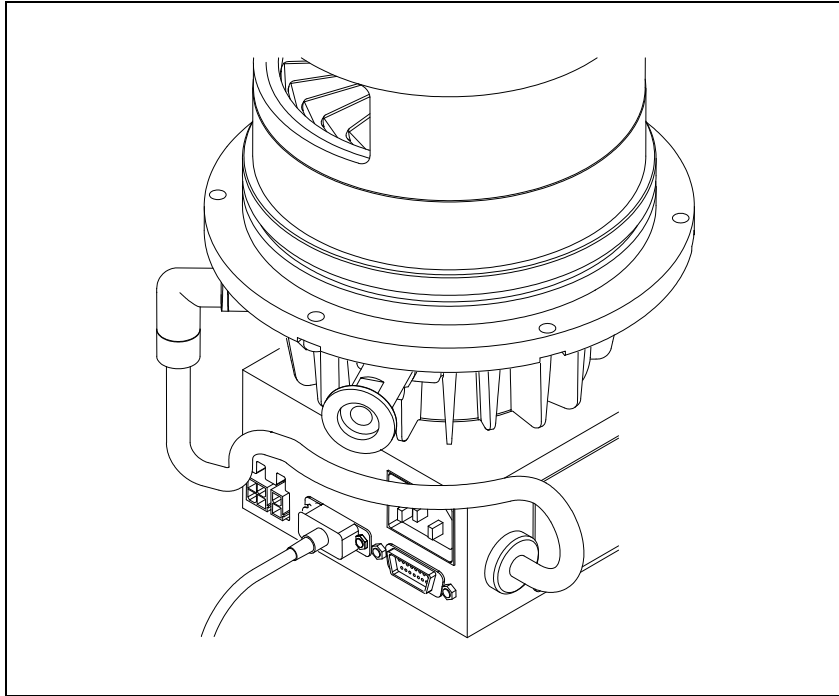
Figure 31

## Serial Cable Installation

The supplied serial cable must be installed when the TV 401/301 MS or the optional vent valve has to be controlled by means of a remote computer.

The cable is installed fixing the 9 pin D-type connector into the P2 serial connector as shown in the following figure.

**17** Technical Information  
Serial Cable Installation



**Figure 32**

## TV 401/301 MS Controller Installation

The 969-8979M005 controller can not be mounted on bottom of the pump, like the standard controller, because it is not supplied with the plastic pads for snap mounting. It can be mounted on any flat surface by means of the three threaded holes on the controller casing (see controller outline drawing).

## Connection of the Fore-Vacuum Pump

A KF 16 flange is available to connect the TV 401/301 MS pump to the fore-vacuum pump. A vacuum approved pipe can be used. If a rigid pipe is used, any vibration generated by the mechanical pump must be eliminated through the use of bellows.

### NOTE

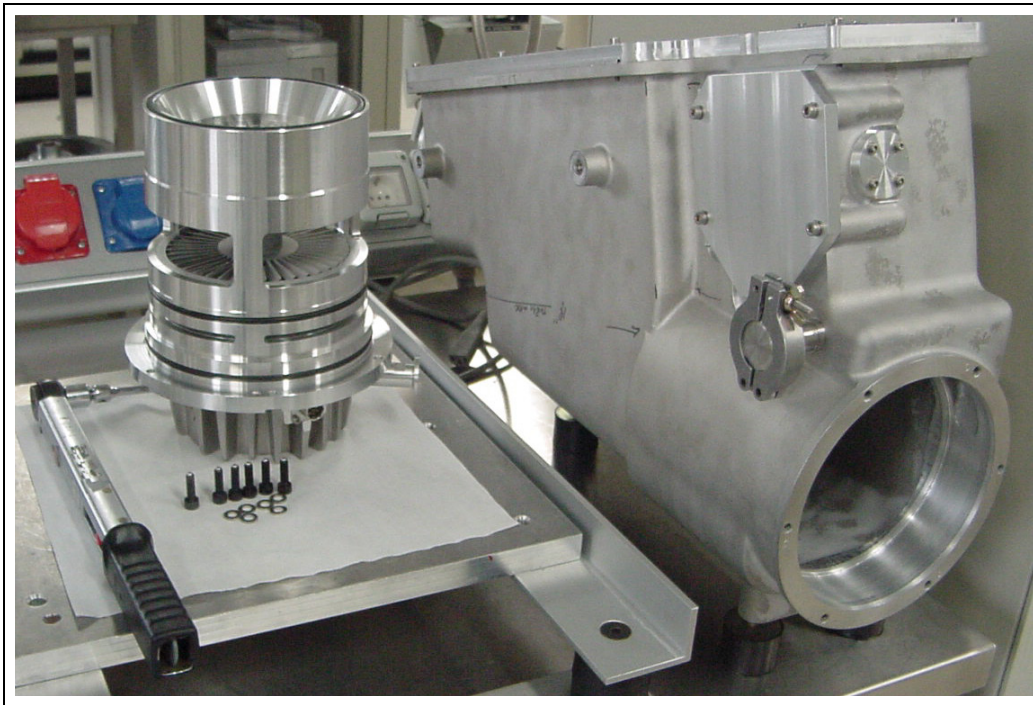
The TV 401/301 MS pump is characterized by its high compression ratio also for oil vapors. When using a mechanical oil-sealed pump, it is advisable to install a suitable trap between the turbopump and the fore-vacuum pump in order to prevent oil backstreaming.

---

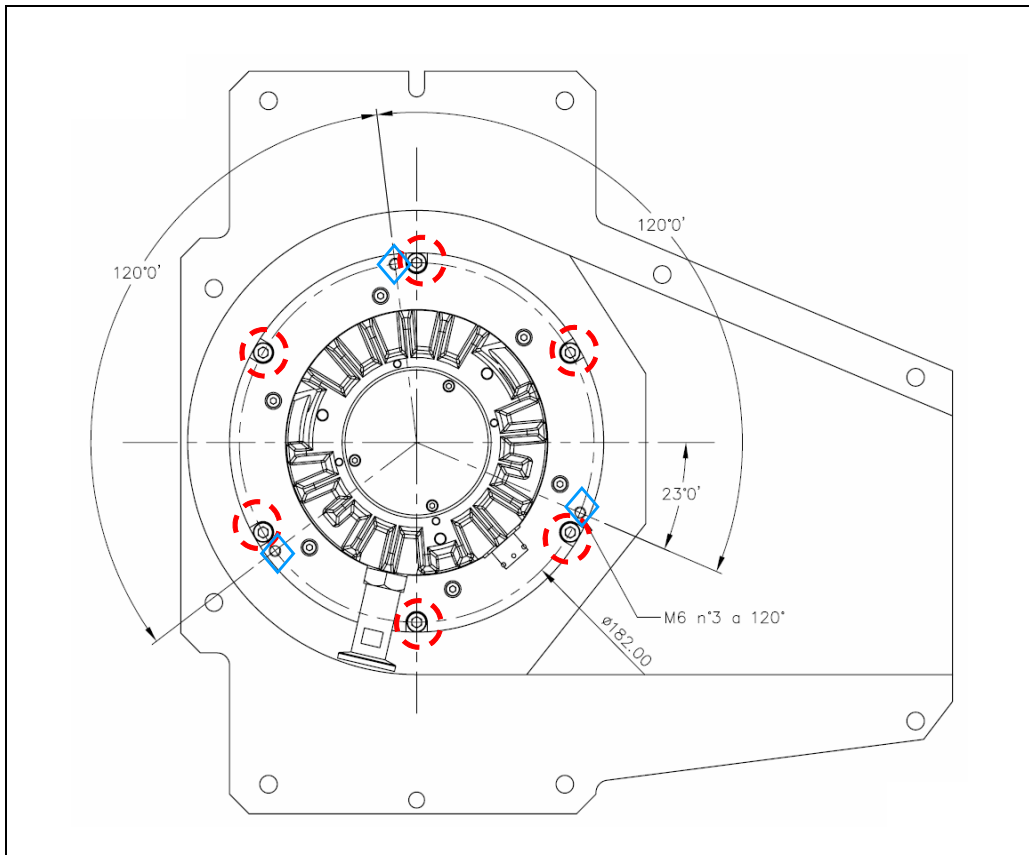
## TV 401/301 MS Insertion and Extraction

### Material Needed

- TV 401/301 MS pump, PN 869-8928R003 (in the following: the pump, supplied), with O-rings already mounted in the factory.
- Quantity 6 screws, M6 × 20.8 mm, black, with spherical tip, resistance class 10.9 or greater (in the following: sphere-screws, supplied).
- Quantity 6 flat washers (supplied).
- Torque wrench, with 10 Nm maximum torque (not supplied).



**Figure 33** Material needed.

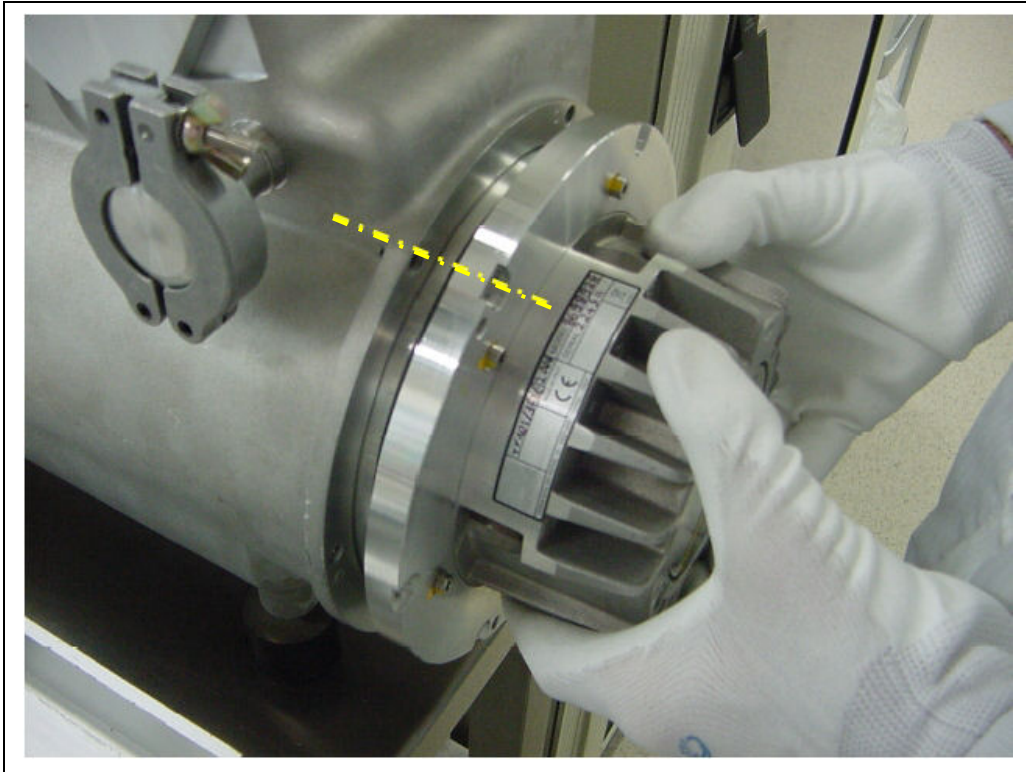


**Figure 34** TV 401/301 MS flange insertion/extraction flange. Insertion smooth holes (6, RED CIRCLES @ 60°), extraction M6 threaded holes (3, BLUE RHOMBS @ 120°).

## Insertion Procedure

1. Insert the pump into the chamber carefully and without tilting it. Align the 6 insertion smooth holes of the pump flange with the 6 threaded holes in the chamber flange (Fig. 35), in order to obtain the desired foreline orientation.

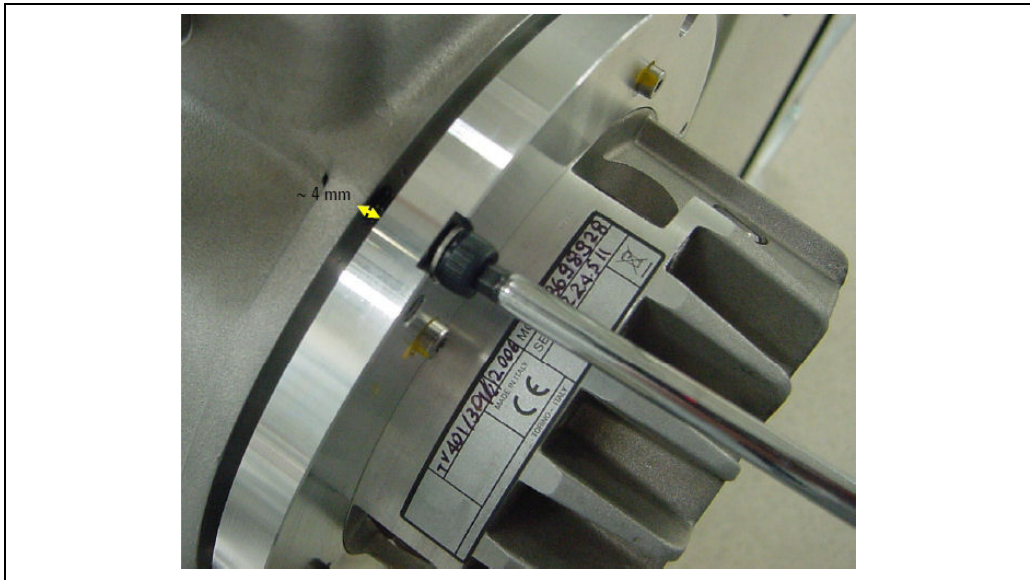
**17 Technical Information**  
TV 401/301 MS Insertion and Extraction



**Figure 35**

2. When the axial distance between the pump flange and chamber flange is about 4 mm, engage 6 sphere-screws with washers (RED CIRCLES in Fig. 2) in the 6 outer flange threaded holes (Fig. 36).





**Figure 36** Screw Engagement.

3. Use the torque wrench, set @ 10 Nm.

**WARNING!**

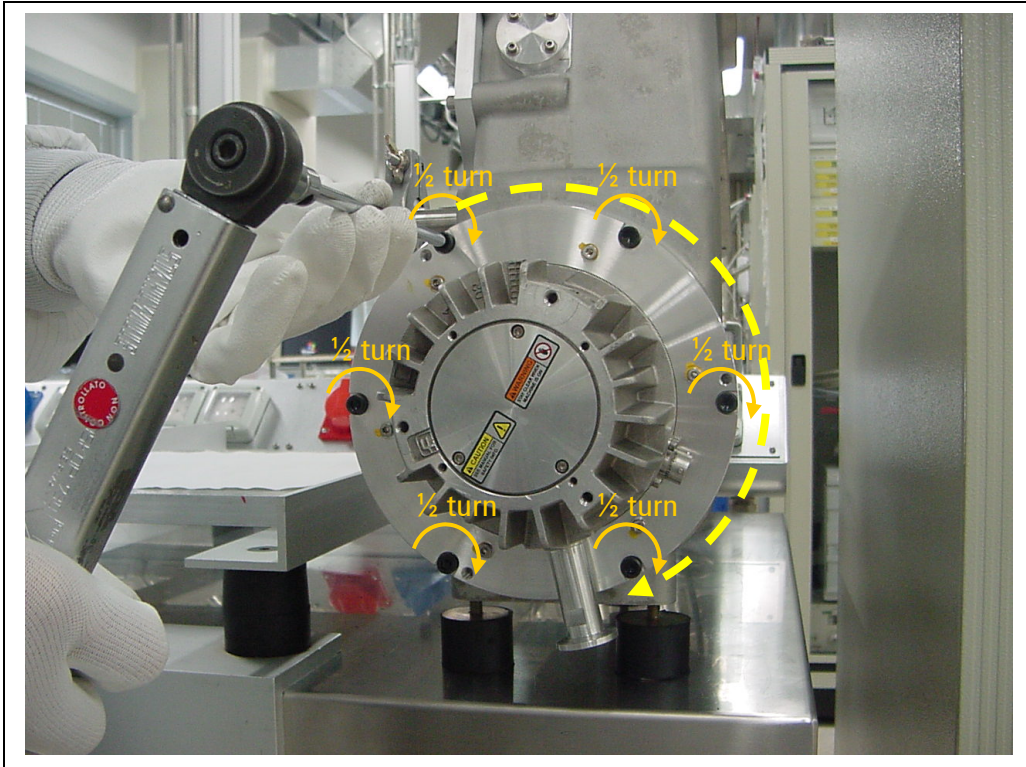


**Do not screw in the M4 screws present on the pump flange at a smaller diameter, and marked with yellow enamel.**

4. Screw in the 6 sphere-screws clockwise into the notched smooth holes present on the flange, starting anywhere, and proceeding 1/2 turn/lap, until the pump flange is in contact with the chamber flange (Fig. 37).

## 17 Technical Information

### TV 401/301 MS Insertion and Extraction



**Figure 37**

5. Get the pump flange in contact with the chamber flange and close the sphere-screws @ 10 Nm.

## Extraction Procedure

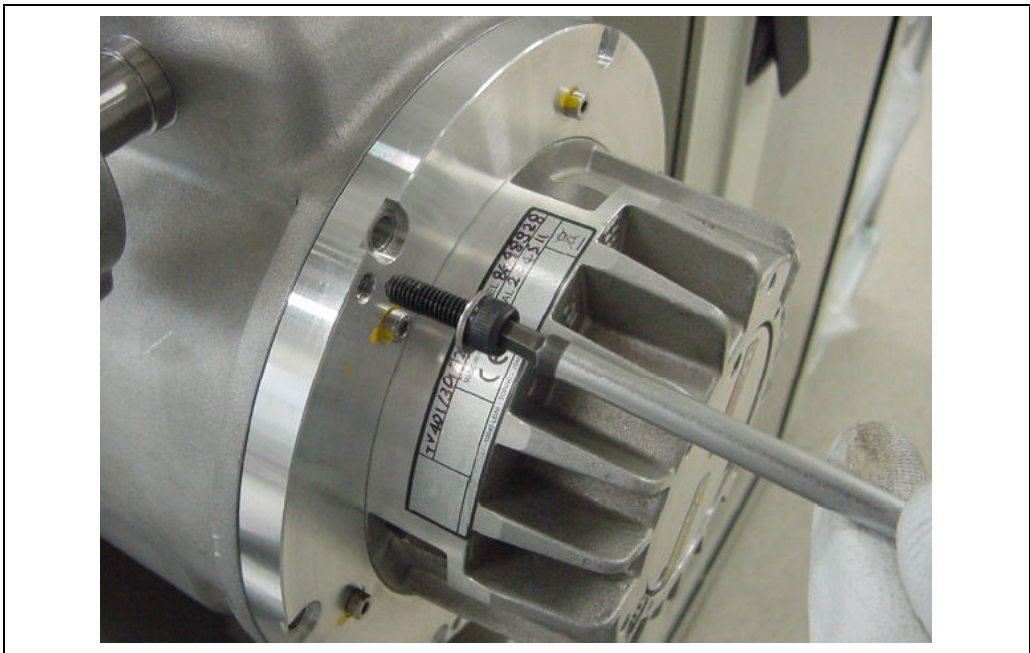
1. Use a torque wrench, locked at a torque value > 10 Nm.
2. Unscrew the 6 sphere-screws starting anywhere, proceeding clockwise.

**WARNING!**

Do not unscrew in the M4 screws present on the pump flange at a smaller diameter, and marked with yellow enamel.



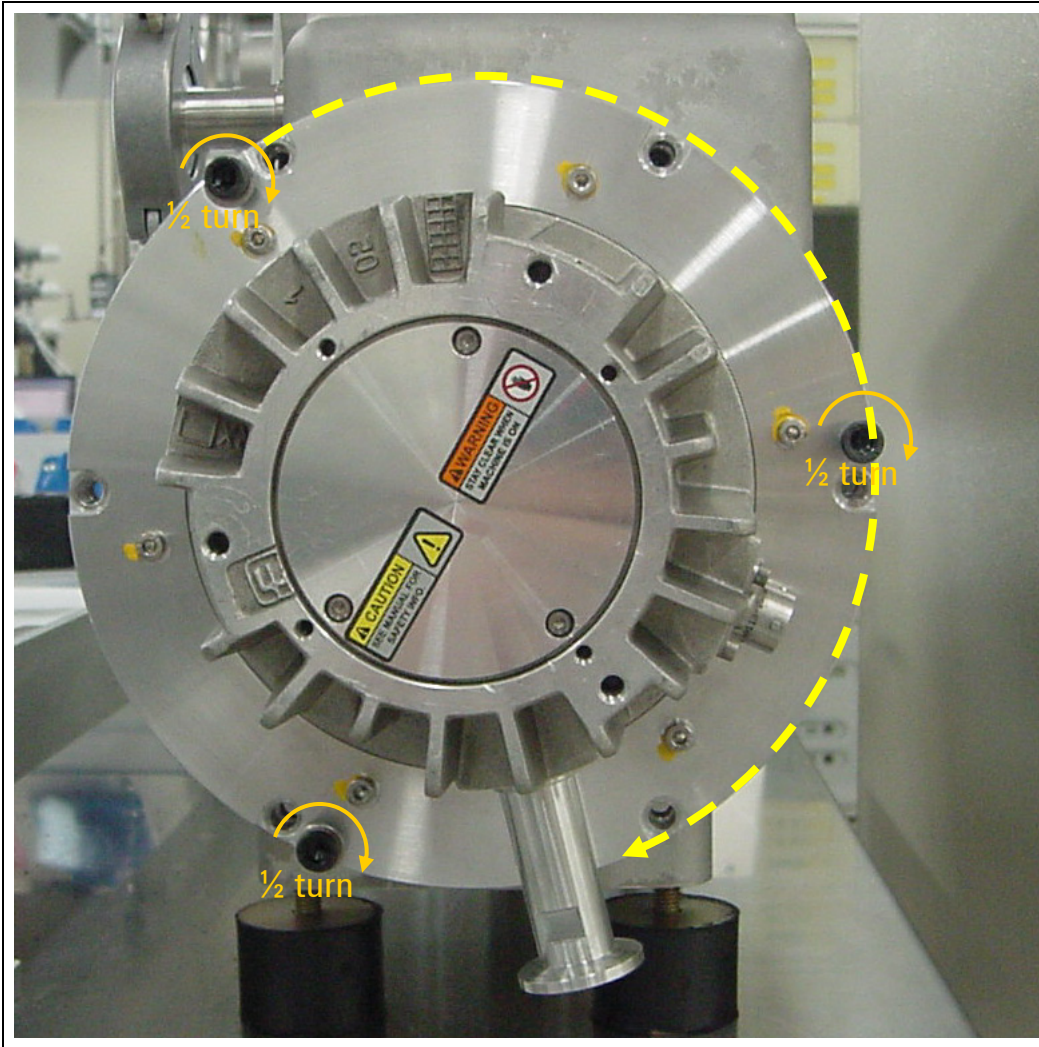
3. Engage 3 sphere-screws into the M6 threaded holes present on the pump flange (blue rhombus in Fig. 2, see Fig. 38).



**Figure 38**

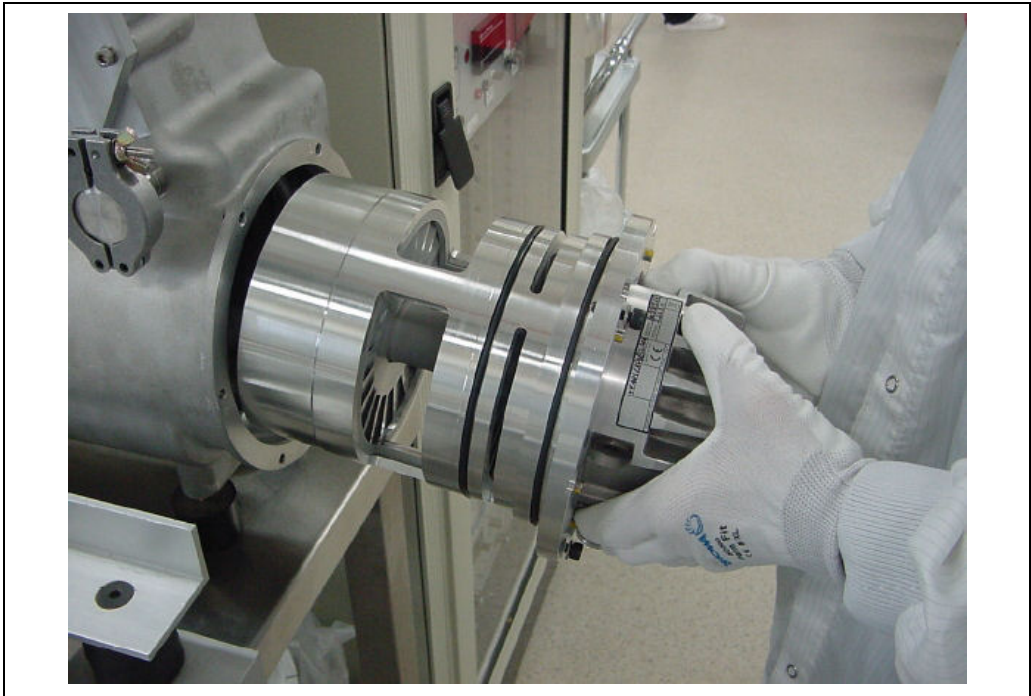
4. Screw in the 3 M6 screws clockwise, starting anywhere, half turn/lap (Fig. 39).

**17 Technical Information**  
TV 401/301 MS Insertion and Extraction



**Figure 39**

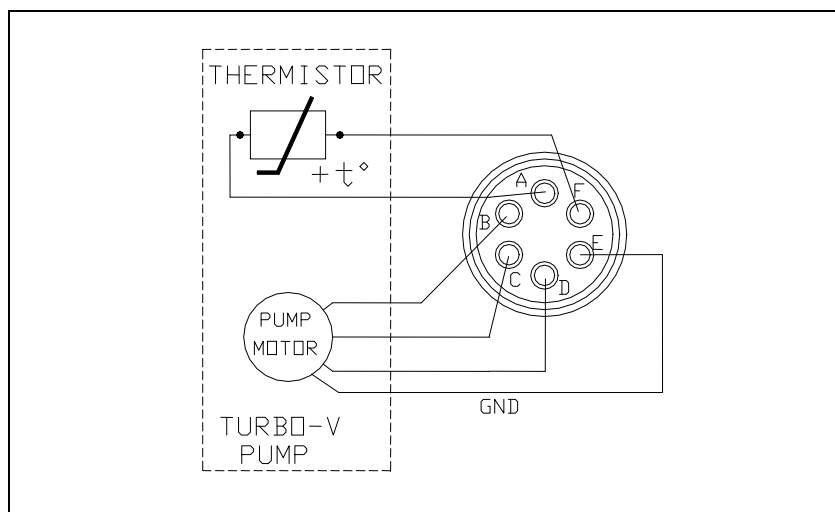
5. When the pump is free, pull it out of the chamber carefully (Fig. 40).



**Figure 40**

6. Remove the 3 M6 screws from the pump flange.

## Connection of the Electrical Connector



**Figure 41**

The turbopump is connected to the controller through an 6-pin connector. Pins B, C and D are the 3-phase supply to the motor, pins A and F are connected to the temperature sensor (NTC type, 30 K $\Omega$  resistance at 25 $^{\circ}$  C) and pin E is connected to the pump ground.

If the temperature sensor is disconnected, the pump will not start. To prevent damage to the pump when the temperature exceeds 60  $^{\circ}$ C, the sensor automatically cuts out the power supply.

## Pump Used with Corrosive Gases

To prevent damage to the bearings, an inert gas must flow into the pump body around the upper bearing towards the forevacuum line. To supply the inert purge gas (e. g. nitrogen) to the pump through the purge port, connect a gas purge valve between the pressure regulator and the pump.

Adjust the pressure regulator in order to read a gas flow rate of 0.1 to 0.8 mbar l/s.

**CAUTION!**

To prevent bearing damage, Agilent suggests a minimum purge gas flow rate of 10 sccm (0.17 mbar l/s). This value can be exceeded, according to the process requirements. Please contact Agilent for specific applications.

---

The purge gas throughput with the recommended forepump of 15 m<sup>3</sup>/h (11 CFM) allows to achieve a high vacuum pressure in the 10<sup>-8</sup> mbar range.

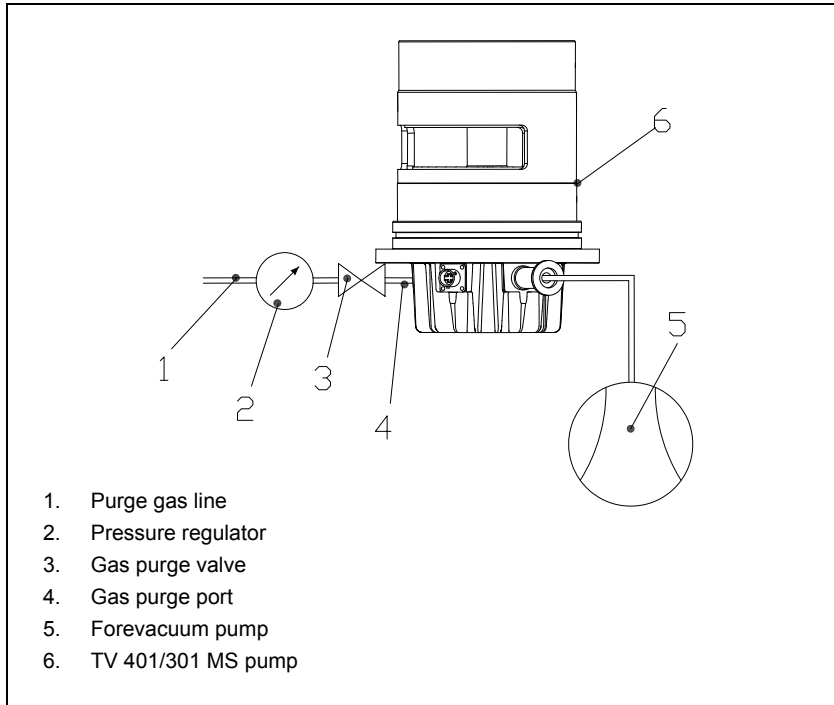
The recommended gas flow maintains a pressure into the pump body higher than the forevacuum pressure.

The recommended procedure to vent the system and the pump avoiding the contact between the pump bearings and the corrosive gas is described in the following points:

1. Close the corrosive gas flow into the system.
2. Leaving the Turbo-V pump and the backing pump running and the purge gas flowing, wait for enough time to evacuate the corrosive gas from the system.
3. Turn off the Turbopump.
4. Open the vent port slowly until to reach atmospheric pressure in the system.
5. When the Turbo-V pump and the backing pump are stopped and the system is at atmospheric pressure, for a better bearing protection it is advisable to leave the purge gas flowing into the Turbo-V pump, with the chamber or the vent valve opened, to avoid system overpressures. If the vent valve can't be kept opened, the backing pump should be left operating.

## 17 Technical Information

### Pump Used in Presence of Magnetic Fields



**Figure 42** Purge layout

## Pump Used in Presence of Magnetic Fields

Magnetic fields induce eddy currents in the rotor of a turbomolecular pump that tend to oppose to its rotation.

The result is increased electrical power consumption by the motor, most of which is dissipated in the rotor.

Since the rotor is not in contact with the stator the above power can leave the rotor mainly by radiation and hence the rotor may be overheated while static parts of the pump remain cool.

This effect is strongly dependant from the intensity, time function and distribution of the magnetic field.

In general, therefore, an increase in pump power can be expected.



If this increase is lower than 50 % of the power value drawn by the motor in high vacuum operation, no particular problem should be expected.

However if the effect is greater, than the case should be carefully reviewed by Agilent's specialist.

## Accessories and Spare Parts

**Tab. 8**

Description	Part number
Mains cable NEMA Plug, 3m long	969-9958
Mains cable European Plug, 3m long	969-9957
Serial cable and Navigator Software	969-9883
Water cooling kit	969-9337
Plastic water cooling kit	969-9347
Purge valve with KF16 flange	969-9239
Purge valve with 7/16" flange	969-9240
Purge valve KF16-M12 20 SCCM	969-9241
Purge valve 7/16-M12 20 SCCM	969-9242
Forepump DS 302, with 1 ph., universal motor	949-9325
Forepump SH 110, 220/120 V	SH01101UNIV

**17 Technical Information**  
Accessories and Spare Parts



**Agilent Technologies**

***Vacuum Products Division***

*Dear Customer,*

*Thank you for purchasing an Agilent vacuum product. At Agilent Vacuum Products Division we make every effort to ensure that you will be satisfied with the product and/or service you have purchased.*

*As part of our Continuous Improvement effort, we ask that you report to us any problem you may have had with the purchase or operation of our products. On the back side you find a Corrective Action request form that you may fill out in the first part and return to us.*

*This form is intended to supplement normal lines of communications and to resolve problems that existing systems are not addressing in an adequate or timely manner.*

*Upon receipt of your Corrective Action Request we will determine the Root Cause of the problem and take the necessary actions to eliminate it. You will be contacted by one of our employees who will review the problem with you and update you, with the second part of the same form, on our actions.*

*Your business is very important to us. Please, take the time and let us know how we can improve.*

*Sincerely,*

**Giampaolo LEVI**

***Vice President and General Manager  
Agilent Vacuum Products Division***

**Note:** Fax or mail the Customer Request for Action (see backside page) to Agilent Vacuum Products Division (Torino) – Quality Assurance or to your nearest Agilent representative for onward transmission to the same address.

**CUSTOMER REQUEST FOR CORRECTIVE / PREVENTIVE / IMPROVEMENT ACTION**

TO: AGILENT VACUUM PRODUCTS DIVISION TORINO – QUALITY ASSURANCE

FAX N°: XXXX-011-9979350

ADDRESS: AGILENT TECHNOLOGIES ITALIA S.p.A. – Vacuum Products Division –

Via F.lli Varian, 54 – 10040 Leinì (TO) – Italy

E-MAIL: [vpd-qualityassurance\\_pdl-ext@agilent.com](mailto:vpd-qualityassurance_pdl-ext@agilent.com)

NAME	COMPANY	FUNCTION
ADDRESS:		
TEL. N° : _____ FAX N° : _____		
E-MAIL: _____		
PROBLEM / SUGGESTION :		
REFERENCE INFORMATION (model n°, serial n°, ordering information, time to failure after installation, etc.):		
CORRECTIVE ACTION PLAN / ACTUATION (by AGILENT VPD)		DATE _____ LOG N° _____

XXX = Code for dialing Italy from your country (es. 01139 from USA; 00139 from Japan, etc.)



**Vacuum Products Division  
Instructions for returning products**

Dear Customer:

Please follow these instructions whenever one of our products needs to be returned.

- 1) Complete the attached Request for Return form and send it to Agilent Technologies (see below), taking particular care to identify all products that have pumped or been exposed to any toxic or hazardous materials.
- 2) After evaluating the information, Agilent Technologies will provide you with a Return Authorization (RA) number via email or fax, as requested.  
**Note:** Depending on the type of return, a Purchase Order may be required at the time the Request for Return is submitted. We will quote any necessary services (evaluation, repair, special cleaning, eg).
- 3) **Important steps for the shipment of returning product:**
  - Remove all accessories from the core product (e.g. inlet screens, vent valves).
  - Prior to shipment, drain any oils or other liquids, purge or flush all gasses, and wipe off any excess residue.
  - If ordering an Advance Exchange product, please use the packaging from the Advance Exchange to return the defective product.
  - Seal the product in a plastic bag, and package product carefully to avoid damage in transit. You are responsible for loss or damage in transit.
  - Agilent Technologies is not responsible for returning customer provided packaging or containers.
  - **Clearly label package with RA number.** Using the shipping label provided will ensure the proper address and RA number are on the package. Packages shipped to Agilent without a RA clearly written on the outside cannot be accepted and will be returned.
- 4) Return only products for which the RA was issued.
- 5) **Product being returned under a RA must be received within 15 business days.**
- 6) **Ship to the location specified on the printable label, which will be sent, along with the RA number, as soon as we have received all of the required information.** Customer is responsible for freight charges on returning product.
- 7) Return shipments must comply with all applicable **Shipping Regulations** (IATA, DOT, etc.) and carrier requirements.

RETURN THE COMPLETED REQUEST FOR RETURN FORM TO YOUR NEAREST LOCATION:

**EUROPE:**  
Fax: 00 39 011 9979 330  
Fax Free: 00 800 345 345 00  
Toll Free: 00 800 234 234 00  
[vpt-customer@agilent.com](mailto:vpt-customer@agilent.com)

**NORTH AMERICA:**  
Fax: 1 781 860 9252  
Toll Free: 800 882 7426, Option 3  
[vpl-ra@agilent.com](mailto:vpl-ra@agilent.com)

**PACIFIC RIM:**  
please visit our website for individual  
office information  
<http://www.agilent.com>



Please read important policy information on Page 3 that applies to all returns.

1) CUSTOMER INFORMATION

Form with fields: Company Name, Contact Name, Tel, Email, Fax, Customer Ship To, Customer Bill To, VAT reg. Number, USA/Canada only, Taxable, Non-taxable

2) PRODUCT IDENTIFICATION

Table with 4 columns: Product Description, Agilent P/N, Agilent S/N, Original Purchasing Reference

3) TYPE OF RETURN (Choose one from each row and supply Purchase Order if requesting a billable service)

- 3A. [ ] Non-Billable [ ] Billable -> New PO # (hard copy must be submitted with this form):
3B. [ ] Exchange [ ] Repair [ ] Upgrade [ ] Consignment/Demo [ ] Calibration [ ] Evaluation [ ] Return for Credit

4) HEALTH and SAFETY CERTIFICATION

AGILENT TECHNOLOGIES CANNOT ACCEPT ANY PRODUCTS CONTAMINATED WITH BIOLOGICAL OR EXPLOSIVE HAZARDS, RADIOACTIVE MATERIAL, OR MERCURY AT ITS FACILITY. Call Agilent Technologies to discuss alternatives if this requirement presents a problem. The equipment listed above (check one): [ ] HAS NOT pumped or been exposed to any toxic or hazardous materials. OR [ ] HAS pumped or been exposed to the following toxic or hazardous materials. If this box is checked, the following information must also be filled out. Check boxes for all materials to which product(s) pumped or was exposed: [ ] Toxic [ ] Corrosive [ ] Reactive [ ] Flammable [ ] Explosive [ ] Biological [ ] Radioactive List all toxic/hazardous materials. Include product name, chemical name, and chemical symbol or formula: NOTE: If a product is received at Agilent which is contaminated with a toxic or hazardous material that was not disclosed, the customer will be held responsible for all costs incurred to ensure the safe handling of the product, and is liable for any harm or injury to Agilent employees as well as to any third party occurring as a result of exposure to toxic or hazardous materials present in the product. Print Name: Authorized Signature: Date:

5) FAILURE INFORMATION:

Failure Mode (REQUIRED FIELD. See next page for suggestions of failure terms): Detailed Description of Malfunction: (Please provide the error message) Application (system and model):

I understand and agree to the terms of Section 6, Page 3/3. Print Name: Authorized Signature: Date:



Vacuum Products Division
Request for Return Form
(Health and Safety Certification)

Please use these Failure Mode to describe the concern about the product on Page 2.

TURBO PUMPS and TURBO CONTROLLERS

Table with 3 columns: APPARENT DEFECT/MALFUNCTION, POSITION, and PARAMETERS. Includes sub-sections for TURBO PUMPS and TURBO CONTROLLERS.

ION PUMPS/CONTROLLERS

Table with 2 columns listing failure modes for Ion Pumps/Controllers.

VALVES/COMPONENTS

Table with 2 columns listing failure modes for Valves/Components.

LEAK DETECTORS

Table with 2 columns listing failure modes for Leak Detectors.

INSTRUMENTS

Table with 2 columns listing failure modes for Instruments.

SCROLL AND ROTARY VANE PUMPS

Table with 2 columns listing failure modes for Scroll and Rotary Vane Pumps.

DIFFUSION PUMPS

Table with 2 columns listing failure modes for Diffusion Pumps.

Section 6) ADDITIONAL TERMS

Please read the terms and conditions below as they apply to all returns and are in addition to the Agilent Technologies Vacuum Product Division – Products and Services Terms of Sale.

- Customer is responsible for the freight charges for the returning product. Return shipments must comply with all applicable Shipping Regulations (IATA, DOT, etc.) and carrier requirements.
Customers receiving an Advance Exchange product agree to return the defective, rebuildable part to Agilent Technologies within 15 business days. Failure to do so, or returning a non-rebuildable part (crashed), will result in an invoice for the non-returned/non-rebuildable part.
Returns for credit toward the purchase of new or refurbished Products are subject to prior Agilent approval and may incur a restocking fee. Please reference the original purchase order number.
Units returned for evaluation will be evaluated, and a quote for repair will be issued. If you choose to have the unit repaired, the cost of the evaluation will be deducted from the final repair pricing. A Purchase Order for the final repair price should be issued within 3 weeks of quotation date. Units without a Purchase Order for repair will be returned to the customer, and the evaluation fee will be invoiced.
A Special Cleaning fee will apply to all exposed products per Section 4 of this document.
If requesting a calibration service, units must be functionally capable of being calibrated.

## Sales and Service Offices

### United States

**Agilent Technologies  
Vacuum Products Division**  
121 Hartwell Avenue  
Lexington, MA 02421 - USA  
Tel.: +1 781 861 7200  
Fax: +1 781 860 5437  
Toll-Free: +1 800 882 7426

### Benelux

**Agilent Technologies Netherlands B.V.  
Vacuum Products Division**  
Herculesweg 8  
4338 PL Middelburg  
The Netherlands  
Tel.: +31 118 671570  
Fax: +31 118 671569  
Toll-Free: 00 800 234 234 00

### Canada

**Central coordination through: Agilent Technologies  
Vacuum Products Division**  
121 Hartwell Avenue  
Lexington, MA 02421 - USA  
Tel.: +1 781 861 7200  
Fax: +1 781 860 5437  
Toll-Free: +1 800 882 7426

### China

**Agilent Technologies (China) Co. Ltd  
Vacuum Products Division**  
No.3, Wang Jing Bei Lu,  
Chao Yang District,  
Beijing, 100102  
China  
Tel.: +86 (10) 6439 7718  
Toll-Free: 800 820 6556

### France

**Agilent Technologies France  
Vacuum Products Division**  
7 Avenue des Tropiques  
Z.A. de Courtaboeuf - B.P. 12  
91941 Les Ulis cedex - France  
Tel.: +33 (0) 1 69 86 38 84  
Fax: +33 (0) 1 69 86 29 88  
Toll free: 00 800 234 234 00

### Germany and Austria

**Agilent Technologies  
Vacuum Products Division**  
Alsfelder Strasse 6 Postfach 11  
14 35  
64289 Darmstadt – Germany  
Tel.: +49 (0) 6151 703 353  
Fax: +49 (0) 6151 703 302  
Toll free: 00 800 234 234 00

### India

**Agilent Technologies India Pvt. Ltd.  
Vacuum Product Division**  
G01. Prime corporate Park,  
230/231, Sahar Road, Opp. Blue Dart Centre,  
Andheri (East), Mumbai – 400 099.India  
Tel: +91 22 30648287/8200  
Fax: +91 22 30648250  
Toll Free: 1800 113037

### Italy

**Agilent Technologies Italia S.p.A.  
Vacuum Products Division**  
Via F.lli Varian, 54  
10040 Leini, (Torino) - Italy  
Tel.: +39 011 997 9111 Fax: +39 011 997 9350  
Toll-Free: 00 800 234 234 00

### Japan

**Agilent Technologies Japan, Ltd.  
Vacuum Products Division**  
8th Floor Sumitomo Shibaura Building  
4-16-36 Shibaura Minato-ku Tokyo 108-0023 - Japan  
Tel.: +81 3 5232 1253  
Fax: +81 3 5232 1710  
Toll-Free: 0120 655 040

### Korea

**Agilent Technologies Korea, Ltd.  
Vacuum Products Division**  
Shinsa 2nd Bldg. 2F 966-5 Daechi-dong  
Kangnam-gu, Seoul  
Korea 135-280  
Tel.: +82 2 3452 2452  
Fax: +82 2 3452 2451  
Toll-Free: 080 222 2452

### Mexico

**Agilent Technologies  
Vacuum Products Division**  
Concepcion Beistegui No 109 Col Del Valle  
C.P. 03100 – Mexico, D.F.  
Tel.: +52 5 523 9465  
Fax: +52 5 523 9472

### Singapore

**Agilent Technologies Singapore Pte. Ltd,  
Vacuum Products Division**  
Agilent Technologies Building,  
1 Yishun Avenue 7,  
Singapore 768923  
Tel : (65) 6215 8045  
Fax : (65) 6754 0574

### Southeast Asia

**Agilent Technologies Sales Sdn Bhd  
Vacuum Products Division**  
Unit 201, Level 2 uptown 2,  
2 Jalan SS21/37, Damansara Uptown  
47400 Petaling Jaya,  
Selangor, Malaysia  
Tel : +603 7712 6106  
Fax: +603 6733 8121

### Taiwan

**Agilent Technologies Taiwan Limited  
Vacuum Products Division (3F)**  
20 Kao-Shuang Rd.,  
Pin-Chen City, 324  
Taoyuan Hsien , Taiwan, R.O.C.  
Tel. +886 34959281  
Toll Free: 0800 051 342

### UK and Ireland

**Agilent Technologies UK, Ltd.  
Vacuum Products Division**  
6 Mead Road Oxford Industrial Park  
Yarnton, Oxford OX5 1QU – UK  
Tel.: +44 (0) 1865 291570  
Fax: +44 (0) 1865 291571  
Toll free: 00 800 234 234 00

### Other Countries

**Agilent Technologies Italia S.p.A.  
Vacuum Products Division**  
Via F.lli Varian, 54 10040 Leini, (Torino) -  
Italy  
Tel.: +39 011 997 9111  
Fax: +39 011 997 9350  
Toll-Free: 00 800 234 234 00

### Customer Support & Service

#### **NORTH AMERICA:**

Toll Free: 800 882 7426, Option 3  
vpl-ra@agilent.com

#### **EUROPE:**

Toll Free: 00 800 234 234 00  
vpt-customer@agilent.com

#### **PACIFIC RIM:**

please visit our website for individual office  
information <http://www.agilent.com>

#### **Worldwide Web Site, Catalog and Order**

##### **On-line:**

[www.agilent.com](http://www.agilent.com)  
Representative in most countries  
12/10

© Agilent Technologies, Inc. 2011

Printed in ITALY

04/2011

Publication Number: 87-901-013-01 (A)



# Agilent Technologies