

FOR SALES AND SERVICE PLEASE CALL:

**PTB SALES** T :: 626.334.0500  
service@ptbsales.com  
www.ptbsales.com

DATE SERVICED: \_\_\_\_\_

## **Turbo-V 81-M**

**Models: 969-8901, 969-8902, 969-8903,  
969-8904**

### ***VIEW OUR INVENTORY***

**Manuale di istruzioni  
Bedienungshandbuch  
Notice de mode d'emploi  
Manual de instrucciones  
Manual de instruções  
Bedrijfshandleiding  
Instruktionsbog  
Bruksanvisning**

**Instruksjon manual  
Ohjekäsikirja  
Felhasználói kézikönyv  
Podrecznik instrukcji  
Návod k použití  
Návod na obsluhu  
Priložnik za navodila  
User Manual**

**87-900-983-01 (E)  
04/2011**



**Agilent Technologies**

## Notices

© Agilent Technologies, Inc. 2011

No part of this manual may be reproduced in any form or by any means (including electronic storage and retrieval or translation into a foreign language) without prior agreement and written consent from Agilent Technologies, Inc. as governed by United States and international copyright laws.

### Manual Part Number

Publication Number: 87-900-983-01 (E)

### Edition

Edition 04/2011

Printed in ITALY

Agilent Technologies Italia S.p.A.

Vacuum Products Division

Via F.lli Varian, 54

10040 Leini (TO)

ITALY

## Warranty

**The material contained in this document is provided “as is,” and is subject to being changed, without notice, in future editions. Further, to the maximum extent permitted by applicable law, Agilent disclaims all warranties, either express or implied, with regard to this manual and any information contained herein, including but not limited to the implied warranties of merchantability and fitness for a particular purpose. Agilent shall not be liable for errors or for incidental or consequential damages in connection with the furnishing, use, or performance of this document or of any information contained herein. Should Agilent and the user have a separate written agreement with warranty terms covering the material in this document that conflict with these terms, the warranty terms in the separate agreement shall control.**

## Technology Licenses

The hardware and/or software described in this document are furnished under a license and may be used or copied only in accordance with the terms of such license.

## Restricted Rights Legend

If software is for use in the performance of a U.S. Government prime contract or subcontract, Software is delivered and licensed as “Commercial computer software” as defined in DFAR 252.227-7014 (June 1995), or as a “commercial item” as defined in FAR 2.101(a) or as “Restricted computer software” as defined in FAR 52.227-19 (June 1987) or any equivalent agency regulation or

contract clause. Use, duplication or disclosure of Software is subject to Agilent Technologies’ standard commercial license terms, and non-DOD Departments and Agencies of the U.S. Government will receive no greater than Restricted Rights as defined in FAR 52.227-19(c)(1-2) (June 1987). U.S. Government users will receive no greater than Limited Rights as defined in FAR 52.227-14 (June 1987) or DFAR 252.227-7015 (b)(2) (November 1995), as applicable in any technical data.

## Trademarks

Windows and MS Windows are U.S. registered trademarks of Microsoft Corporation.

## Safety Notices

### CAUTION

A **CAUTION** notice denotes a hazard. It calls attention to an operating procedure, practice, or the like that, if not correctly performed or adhered to, could result in damage to the product or loss of important data. Do not proceed beyond a **CAUTION** notice until the indicated conditions are fully understood and met.

### WARNING

A **WARNING** notice denotes a hazard. It calls attention to an operating procedure, practice, or the like that, if not correctly performed or adhered to, could result in personal injury or death. Do not proceed beyond a **WARNING** notice until the indicated conditions are fully understood and met.

## Turbo-V 81-M





# Contents

## 1 Istruzioni per l'uso 13

Indicazioni di Sicurezza per Pompe Turbomolecolari 14

Informazioni Generali 15

Immagazzinamento 17

Preparazione per l'installazione 18

Installazione 19

Uso 22

Manutenzione 23

Smaltimento 24

## 2 Gebrauchsanleitung 25

Sicherheitshinweise für Turbomolekularpumpen 26

Allgemeine Informationen 27

Lagerung 29

Vor der Installation 30

Installation 31

Gebrauch 34

Wartung 35

Entsorgung 36

## Contents

### **3 Mode d'emploi 37**

Normes de sécurité pour Pompe Turbomoléculaires 38

Indications générales 39

Stockage 41

Preparation pour l'installation 42

Installation 43

Utilisation 46

Entretien 47

Mise au rebut 48

### **4 Manual de instrucciones 49**

Indicaciones de Seguridad para Bombas Turbomoleculares 50

Información general 51

Almacenamiento 53

Preparación para la instalación 54

Instalación 55

Uso 58

Mantenimiento 59

Eliminación 60

### **5 Manual de Instruções 61**

Indicações de Segurança para Bombas Turbomoleculares 62

Informações gerais 63

Armazenagem 65

Preparação para a instalação 66

Instalação 67

Utilização 70

Manutenção 71

Eliminação 72

## **6 Bedrijfshandleiding 73**

Veiligheidsinstructies voor Turbomoleculaire pompen 74

Algemene informatie 75

Opslag 77

Uitpakken 78

Installatie 79

Gebruik 82

Onderhoud 83

Afvalverwerking 84

## **7 Istruktionsbog 85**

Sikkerhedsanvisninger for Molekylære turbopumper 86

Generel information 87

Opbevaring 89

Forberedelser før installation 90

Installation 91

Anvendelse 93

Vedligeholdelse 94

## Contents

Bortskaffelse 95

### **8 Bruksanvisning 97**

Säkerhetsanvisningar för Molekylära turbopumpar 98

Allmän information 99

Förvaring 100

Förberedelser för installation 101

Installation 102

Användning 104

Underhåll 105

Bortskaffning 106

### **9 Instruksjon Manual 107**

Sikkerhetsanvisninger for Turbomolekylære pumper 108

Generell informasjon 109

Lagring 110

Klargjøre til installasjon 111

Installasjon 112

Bruk 114

Vedlikehold 115

Eliminering 116

### **10 Ohjekäsikirja 117**

Turbomolekyylipumppujen Turvaohjeet 118

Yleisiä tietoja 119



Varastointi	120
Valmistelut asennusta varten	121
Asennus	122
Käyttö	124
Huolto	125
Hävittäminen	126

## **11 Felhasználói Kézikönyv 127**

Biztonsági útmutató Turbómolekuláris szivattyúkhöz	128
Általános információ	129
Tárolás	130
Előkészítés telepítésre	131
Telepítés	132
Használat	135
Karbantartás	136
Megsemmisítés	137

## **12 Podrecznik Instrukcji 139**

Wskazówki dotyczące bezpieczeństwa dla Pomp Turbomolekularnych	140
Ogólne Informacje	141
Magazynowanie	142
Przygotowanie do instalacji	144
Instalacja	145
Użytkowanie	148

## Contents

Konserwacja	149
Przetworstwo odpadów	150

### **13 Návod k Použití 151**

Bezpečnostní návod pro Turbomolekulární vývěvy	152
Všeobecné informace	153
Ukládání	154
Příprava k instalaci	155
Instalace	156
Použití	158
Údržba	159
Likvidace	160

### **14 Návod na Obsluhu 161**

Bezpečnostné návod pre Turbomolekulárne vývevy	162
Všeobecné informácie	163
Uchovávanie	164
Příprava na inštaláciu	166
Inštalácia	167
Použitie	170
Údržba	171
Likvidácia	172

### **15 Priročnik za Navodila 173**

Varnostna navodila za Turbomolekularne črpalke	174
--	-----

Splošne informacije 175

Shranjevanje 176

Priprava za montažo 177

Montaža 178

Uporaba 180

Vzdrževanje 181

Odlaganje odpadkov 181

## **16 Instructions for Use 183**

Safety Guideline for Turbomolecular Pumps 184

General Information 185

Storage 186

Preparation for installation 187

Installation 188

Use 190

Maintenance 191

Disposal 192

## **17 Technical Information 193**

Description of the Turbo-V 81-M 194

Technical Specification 198

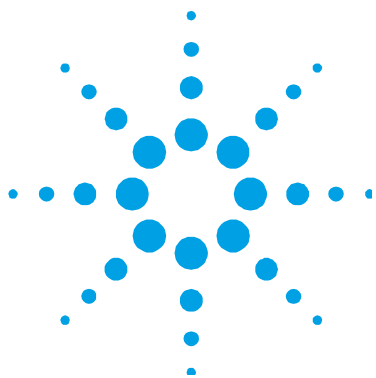
Turbo-V 81-M Outline 200

Inlet Screen Installation 202

Heater Band Installation 205

## Contents

Air cooling kit installation	207
Water Cooling Kit Installation	209
Vent Accessories	212
Vibration Isolator Installation	213
Typical Layout Diagram	214
Pump Used in Presence of Magnetic Fields	219
Accessories and Spare Parts	220
Vent valve model Selection table	221



# 1

## Istruzioni per l'uso

Indicazioni di Sicurezza per Pompe Turbomolecolari	14
Informazioni Generali	15
Immagazzinamento	17
Preparazione per l'installazione	18
Installazione	19
Uso	22
Manutenzione	23
Smaltimento	24

Traduzione delle istruzioni originali



## 1 Istruzioni per l'uso

### Indicazioni di Sicurezza per Pompe Turbomolecolari

## Indicazioni di Sicurezza per Pompe Turbomolecolari

Le pompe Turbomolecolari descritte nel seguente Manuale di Istruzioni hanno una elevata quantità di energia cinetica dovuta alla alta velocità di rotazione in unione alla massa specifica dei loro rotori.

Nel caso di un guasto del sistema, ad esempio per un contatto tra rotore e statore o per una rottura del rotore, l'energia di rotazione potrebbe essere rilasciata.

---

### **AVVERTENZA!**

**Per evitare danni all'apparecchiatura e prevenire lesioni agli operatori, è necessario seguire attentamente le istruzioni di installazione descritte nel presente manuale!**



## Informazioni Generali

Questa apparecchiatura è destinata ad uso professionale. L'utilizzatore deve leggere attentamente il presente manuale di istruzioni ed ogni altra informazione addizionale fornita dalla Agilent prima dell'utilizzo dell'apparecchiatura. La Agilent si ritiene sollevata da eventuali responsabilità dovute all'inosservanza totale o parziale delle istruzioni, ad uso improprio da parte di personale non addestrato, ad interventi non autorizzati o ad uso contrario alle normative nazionali specifiche.

Le pompe della serie Turbo-V 81-M sono pompe turbomolecolari per applicazioni di alto e ultra alto vuoto in grado di pompare qualsiasi tipo di gas o di composto gassoso non corrosivo. Non sono adatte per il pompaggio di liquidi o di particelle solide.

L'effetto pompante è ottenuto tramite una turbina rotante ad elevata velocità (80000 giri/min. max) mossa da un motore elettrico trifase ad alto rendimento. Il Turbo-V 81-M è totalmente privo di agenti contaminanti, ed è quindi adatto per applicazioni che richiedono un vuoto "pulito".

Nei paragrafi seguenti sono riportate tutte le informazioni necessarie a garantire la sicurezza dell'operatore durante l'utilizzo dell'apparecchiatura. Informazioni dettagliate sono fornite nell'appendice "Technical Information".

## 1 Istruzioni per l'uso

### Informazioni Generali

Questo manuale utilizza le seguenti convenzioni:

---

#### **AVVERTENZA!**



I messaggi di avvertenza attirano l'attenzione dell'operatore su una procedura o una pratica specifica che, se non eseguita in modo corretto, potrebbe provocare gravi lesioni personali.

---

#### **ATTENZIONE!**

I messaggi di attenzione sono visualizzati prima di procedure che, se non osservate, potrebbero causare danni all'apparecchiatura.

---

#### **NOTA**

Le note contengono informazioni importanti estrapolate dal testo.

---



## Immagazzinamento

Per garantire il massimo livello di funzionalità ed affidabilità delle pompe Turbomolecolari Agilent, devono essere osservate le seguenti prescrizioni:

- durante il trasporto, lo spostamento e l'immagazzinamento delle pompe non devono essere superate le seguenti condizioni ambientali:
  - temperatura: da -20 °C a 70 °C
  - umidità relativa: da 0 a 95 % (non condensante)
- il cliente deve sempre avviare le pompe turbomolecolari nel modo Soft-Start quando ricevute e messe in funzione per la prima volta
- il tempo di immagazzinamento di una pompa turbomolecolare è di 10 mesi dalla data di spedizione.

### **ATTENZIONE!**

Se, per qualsiasi ragione, il tempo di immagazzinamento è superiore, occorre reinviare la pompa in fabbrica. Per ogni informazione, si prega di contattare il locale rappresentante della Agilent.

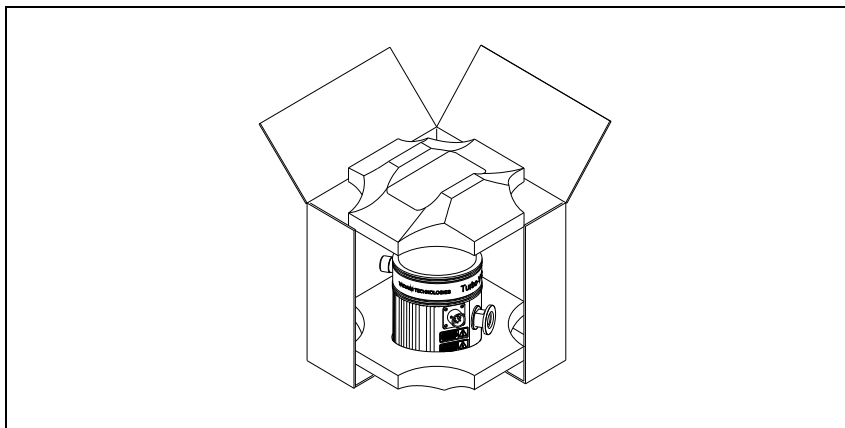
---

## Preparazione per l'installazione

La Turbo-V 81-M viene fornita in un imballo protettivo speciale; se si presentano segni di danni, che potrebbero essersi verificati durante il trasporto, contattare l'ufficio vendite locale.

Durante l'operazione di disimballaggio, prestare particolare attenzione a non lasciar cadere la pompa e a non sottoporla ad urti o vibrazioni. Non disperdere l'imballo nell'ambiente. Il materiale è completamente riciclabile e risponde alla direttiva CEE 85/399 per la tutela dell'ambiente.

**ATTENZIONE!** Onde evitare problemi di degasamento, non toccare con le mani nude i componenti destinati ad essere esposti al vuoto. Utilizzare sempre i guanti o altra protezione adeguata.



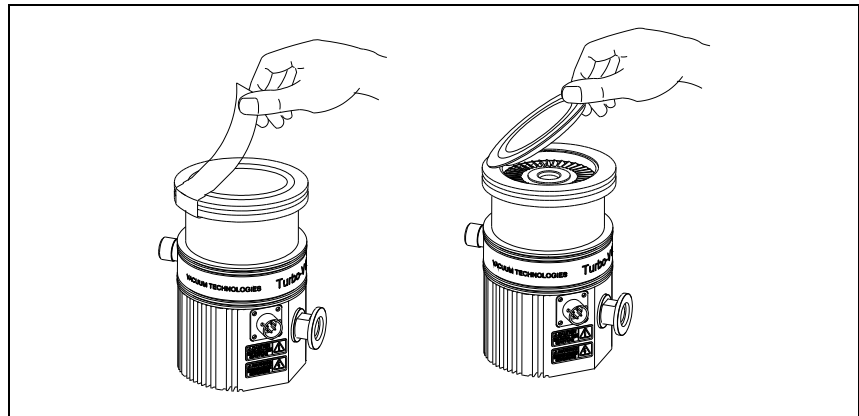
**Figura 1**

**NOTA**

La pompa non può essere danneggiata rimanendo semplicemente esposta all'atmosfera. Si consiglia comunque di mantenere chiusa la pompa fino al momento dell'installazione sul sistema onde evitare eventuale inquinamento da polvere.

## Installazione

**ATTENZIONE!** Staccare l'adesivo e togliere il tappo di protezione solo al momento del collegamento della turbopompa al sistema.



**Figura 2**

Non installare e/o utilizzare la pompa in ambienti esposti ad agenti atmosferici (pioggia, gelo, neve), polveri, gas aggressivi, in ambienti esplosivi o con elevato rischio di incendio.

Durante il funzionamento è necessario che siano rispettate le seguenti condizioni ambientali:

- pressione massima: 2 bar oltre la pressione atmosferica
- temperatura: da +5 °C a +35 °C (vedere grafico nell'appendice "Technical Information")
- umidità relativa: 0 – 95 % (non condensante).

In presenza di campi elettromagnetici la pompa deve essere protetta tramite opportuni schermi. Vedere l'appendice "Technical Information" per ulteriori dettagli.

## 1 Istruzioni per l'uso

### Installazione

Le pompe turbomolecolari della serie Turbo-V 81-M devono essere utilizzate solo con uno degli appositi controller Agilent e devono essere collegate ad una pompa primaria (vedere lo schema in "Technical Information").

I controller disponibili sono i seguenti:

- Rack controller 81-AG base: 969-8988
- Rack controller 81-AG RS232/485: 969-8989
- Rack controller 81-AG Profibus: 969-8990
- PCB 24 V: 969-9538
- Navigator Controller 81AG 24 Vdc: 969-8995
- Navigator Controller 81AG 100-240 Vac: 969-8996

La Turbo-V 81-M può essere installata in qualsiasi posizione. Fissare la Turbo-V 81-M in posizione stabile collegando la flangia di ingresso della turbopompa ad una controflangia fissa capace di resistere ad una coppia di 250 Nm attorno al proprio asse.

Per esempio la flangia ISO 63 può essere fissata con morsetti in acciaio ad alta resistenza (tipo modello Agilent IC 63250 DCMZ).

La seguente tabella descrive il numero di morsetti necessari e con quale coppia di serraggio stringerli.

**Tab. 1**

FLANGIA	TIPO DI MORSETTO	PAR DE APRIETE	COPIA DI SERRAGGIO
ISO 63	Morsetto doppio con filettatura M10	4	22 Nm

La turbopompa con flangia di ingresso ConFlat deve essere fissata alla camera da vuoto per mezzo dell'apposita minuteria meccanica Agilent. Per ulteriori dettagli vedere l'appendice "Technical Information".

**NOTA**

La Turbo-V 81-M non può essere fissata tramite la sua base.

---

**ATTENZIONE!**

La Turbo-V 81-M appartiene alla seconda categoria di installazione (o sovratensione) prevista dalla normativa EN 61010-1. Connettere quindi il dispositivo ad una linea di alimentazione che soddisfi tale categoria.

---

Per l'installazione degli accessori opzionali, vedere "Technical Information".

## Uso

Tutte le istruzioni per il corretto funzionamento della turbopompa sono contenute nel manuale dell'unità di controllo. Leggere attentamente tale manuale prima dell'utilizzo. Per raggiungere migliori pressioni limite è possibile riscaldare il sistema.

Durante l'eventuale riscaldamento della camera da vuoto, la temperatura sulla flangia di ingresso non deve essere superiore a 120 °C con flangiatura ConFlat e a 80 °C con flangiatura ISO. Usare sempre il raffreddamento ad acqua durante le operazioni di riscaldamento.

### AVVERTENZA!



**Non far funzionare mai la pompa se la flangia di ingresso non è collegata alla camera a vuoto o non è chiusa con la flangia di chiusura. Non toccare la turbopompa e i suoi eventuali accessori durante le operazioni di riscaldamento. L'elevata temperatura può causare lesioni alle persone.**

### ATTENZIONE!

Evitare urti, oscillazioni o bruschi spostamenti della turbopompa quando è in funzione. I cuscinetti potrebbero danneggiarsi. Per la mandata all'aria della pompa utilizzare aria o gas inerte esente da polvere o particelle. La pressione di ingresso attraverso l'apposita porta deve essere inferiore a 2 bar (oltre la pressione atmosferica). Per il pompaggio di gas aggressivi queste pompe sono dotate di una apposita porta attraverso la quale è necessario fornire alla pompa un flusso di gas inerte (Azoto o Argon) per proteggere i cuscinetti (vedere l'appendice "Technical Information").

### AVVERTENZA!



**Quando la pompa viene utilizzata per il pompaggio di gas tossici, infiammabili o radioattivi, seguire le appropriate procedure tipiche di ciascun gas. Non usare la pompa in presenza di gas esplosivi.**

## Manutenzione

Le pompe della serie Turbo-V 81-M non richiedono alcuna manutenzione. Qualsiasi intervento deve essere eseguito da personale autorizzato.

---

### AVVERTENZA!



**Prima di effettuare qualsiasi intervento sul sistema scollegarlo dall'alimentazione, mandare all'aria la pompa aprendo l'apposita valvola, attendere fino al completo arresto del rotore ed attendere che la temperatura superficiale della pompa sia inferiore a 50 °C.**

---

In caso di guasto è possibile usufruire del servizio di riparazione Agilent o del "Agilent advanced exchange service", che permette di ottenere un sistema rigenerato in sostituzione di quello guasto.

### NOTA

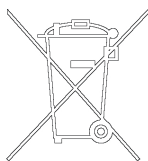
Prima di rispedire al costruttore una pompa per riparazioni o advanced exchange service, è indispensabile compilare e far pervenire al locale ufficio vendite la scheda "Sicurezza e Salute" allegata al presente manuale di istruzioni. Copia della stessa deve essere inserita nell'imballo del sistema prima della spedizione.

---

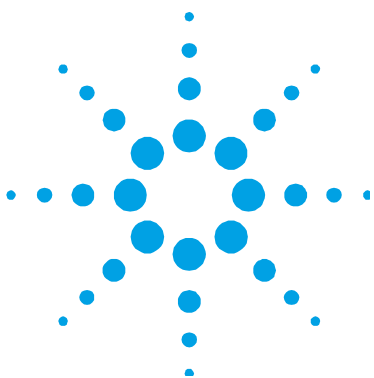
Qualora una pompa dovesse essere rottamata, procedere alla sua eliminazione nel rispetto delle normative nazionali specifiche.

## Smaltimento

**Significato del logo "WEEE" presente sulle etichette.** Il simbolo qui sotto riportato è applicato in ottemperanza alla direttiva CE denominata "WEEE". Questo simbolo (**valido solo per i paesi della Comunità Europea**) indica che il prodotto sul quale è applicato, NON deve essere smaltito insieme ai comuni rifiuti domestici o industriali, ma deve essere avviato ad un sistema di raccolta differenziata. Si invita pertanto l'utente finale a contattare il fornitore del dispositivo, sia esso la casa madre o un rivenditore, per avviare il processo di raccolta e smaltimento, dopo opportuna verifica dei termini e condizioni contrattuali di vendita.







## 2 Gebrauchsanleitung

Sicherheitshinweise für Turbomolekularpumpen	26
Allgemeine	27
Lagerung	29
Vor der Installation	30
Installation	31
Gebrauch	34
Wartung	35
Entsorgung	36

Übersetzung der Originalanleitungen



## 2 Gebrauchsanleitung

### Sicherheitshinweise für Turbomolekularpumpen

## Sicherheitshinweise für Turbomolekularpumpen

Die in der folgenden Gebrauchsanweisung beschriebenen Turbomolekularpumpen verfügen aufgrund der hohen Rotationsgeschwindigkeit in Verbindung mit dem spezifischen Gewicht ihrer Rotoren über eine große Menge kinetischer Energie.

Im Falle eines Systemdefekts, z.B. durch einen Kontakt zwischen Rotor und Stator oder durch einen Rotorbruch, könnte diese Rotationsenergie freigesetzt werden.

---

**WARNUNG!**

**Um Schäden am Gerät zu vermeiden und um Verletzungen der Bediener vorzubeugen, befolgen Sie bitte aufmerksam die in diesem Handbuch beschriebenen Installationshinweise!**

---

## Allgemeine Informationen

Dieser Apparat ist für den fachmännischen Gebrauch bestimmt. Vor dem Gebrauch hat der Benutzer dieses Handbuch sowie alle weiteren mitgelieferten Zusatzdokumentationen genau zu lesen. Bei auch teilweiser Nichtbeachtung der enthaltenen Anweisungen, unsachgemäßem Gebrauch durch ungeschultes Personal, nicht autorisierten Eingriffen und Mißachtung der nationalen einschlägigen Normen übernimmt die Firma Agilent keinerlei Haftung.

Die Pumpen der Serie Turbo V 81-M sind Molekularpumpen für Hoch- und Höchstvakuumanwendungen, die jede beliebige Art von Gasen oder nicht korrosiven gasförmigen Gemischen pumpen können. Sie sind nicht für das Pumpen von Flüssigkeiten oder Festkörperpartikeln geeignet.

Die Pumpwirkung wird durch eine hochtourige Turbine (max. 80000 1/min) erreicht, die von einem Hochleistungsdrehstrommotor angetrieben wird. Modell Turbo-V 81-M enthält keinerlei umweltschädliche Substanzen und eignet sich deshalb auch für Anwendungen, die ein "sauberes" Vakuum erfordern.

In den folgenden Abschnitten sind alle erforderlichen Informationen für die Sicherheit des Bedieners bei der Anwendung des Geräts aufgeführt. Detaillierte technische Informationen sind im Anhang "Technical Information" enthalten.

## 2 **Gebrauchsanleitung**

### Allgemeine Informationen

**In dieser Gebrauchsanleitung werden Sicherheitshinweise folgendermaßen hervorgehoben:**

---

#### **WARNUNG!**



**Die Warnhinweise lenken die Aufmerksamkeit des Bedieners auf einen Vorgang oder eine bestimmte Ausführungsweise, die bei unkorrekter Ausführung schwere Verletzungen hervorrufen könnten.**

---

#### **VORSICHT!**

Die Vorsichtshinweise werden vor Vorgängen angegeben, die bei Nichtbeachtung Schäden an der Anlage verursachen könnten.

---

#### **HINWEIS**

Die Hinweise enthalten wichtige Informationen, die aus dem Text hervorgehoben werden.

---

## Lagerung

Um ein Höchstmaß an Effizienz und Zuverlässigkeit der Agilent Turbomolekularpumpen zu gewährleisten, sind die folgenden Anweisungen zu beachten:

- Während des Transports, der Handhabung und der Einlagerung der Pumpen dürfen die folgenden Grenzwerte nicht überschritten werden:
  - Temperatur: von  $-20\text{ °C}$  bis  $70\text{ °C}$
  - Relative Feuchtigkeit: von 0 bis 95 % (nicht kondensierend)
- Der Kunde hat die Turbomolekularpumpen nach dem Empfang bei Erstinbetriebnahme stets im Modus Soft-Start in Gang zu setzen.
- Die Lagerdauer für eine Turbomolekularpumpe beträgt 10 Monate ab dem Speditionsdatum.

### **VORSICHT!**

Falls die Lagerdauer aus verschiedenen Gründen die genannte Frist überschreiten sollte, ist die Pumpe an das Werk zurückzusenden. Für Informationen wenden Sie sich bitte an den örtlichen Agilent Vertreter.

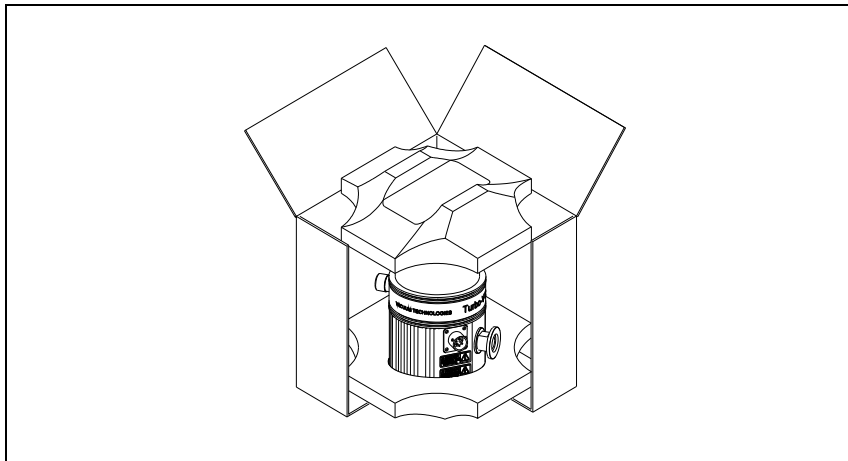
---

## Vor der Installation

Turbo-V 81-M wird in einer speziellen Schutzverpackung geliefert. Eventuelle Transportschäden sind der zuständigen örtlichen Verkaufsstelle zu melden. Die Pumpe ist vorsichtig auszupacken, wobei es vor dem Herunterfallen und vor Stößen und Vibrationen zu schützen ist. Das Verpackungsmaterial ist vorschriftsgemäß zu entsorgen. Es ist vollständig recyclebar und entspricht der Richtlinie 85/399/EWG für Umweltschutz.

**VORSICHT!**

Um Entgasungen zu vermeiden, dürfen die Teile, die mit dem Vakuum in Berührung kommen, nicht mit den bloßen Händen angefasst werden. Es sind stets Schutzhandschuhe oder andere Schutzmittel zu verwenden.



**Abbildung 1**

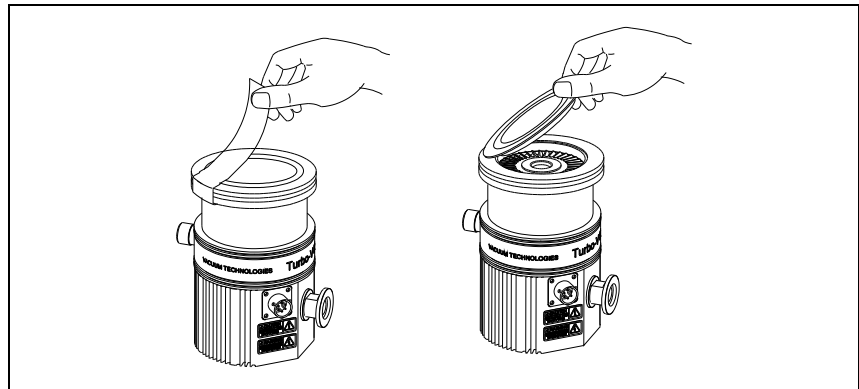
**HINWEIS**

Die Pumpe kann durch die Umgebung an sich keine Schäden erleiden. Es sollte jedoch bis zur Installation an der Anlage geschlossen bleiben, um Verunreinigungen durch Staub zu vermeiden.

## Installation

**VORSICHT!**

Das Klebeband abziehen und den Schutzdeckel erst bei Anschluss der Turbopumpe an das System abnehmen.



**Abbildung 2**

Die Pumpe darf nicht in Umgebungen, die ungeschützt vor Wetter (Regen, Frost, Schnee), Staub und aggressiven Gasen sind, sowie auch nicht in explosionsfähigen oder erhöht brandgefährdeten Umgebungen installiert und/oder benutzt werden.

Beim Betrieb müssen folgende Umgebungsbedingungen eingehalten werden:

- Maximaler Druck: 2 bar über dem atmosphärischen Druck
- Temperatur: von +5°C bis +35°C (siehe Diagramm im Anhang "Technical Information")
- Relative Luftfeuchtigkeit: 0 – 95 % (nicht kondensierend).

Bei Vorhandensein von elektromagnetischen Feldern ist die Pumpe entsprechend abzuschirmen. Für ausführliche Informationen siehe im Anhang "Technical Information".

## 2 Gebrauchsanleitung

### Installation

Die Turbomolekularpumpen der Serie Turbo V 81-M dürfen nur mit einem der entsprechenden Controller Agilent verwendet werden und müssen an eine Primärpumpe angeschlossen werden (siehe Schema in der „Technical Information“).

Die verfügbaren Controller sind folgende:

- Rack controller 81-AG: 969-8988
- Rack controller 81-AG RS232/485: 969-8989
- Rack controller 81-AG Profibus: 969-8990
- PCB 24 V: 969-9538
- Navigator Controller 81AG 24 Vdc: 969-8995
- Navigator Controller 81AG 100-240 Vac: 969-8996

Modell Turbo-V 81-M kann in jeder beliebigen Position installiert werden. Modell Turbo-V 81-M ist stabil zu befestigen, indem der Flansch am Eingang der Turbopumpe an einen festen Gegenflansch angeschlossen wird, der mit einem Drehmoment von 250 Nm um seine eigene Achse belastbar ist. Der ISO 63-Flansch kann z.B. mit hochfesten Stahlklammern befestigt werden (wie das Agilent-Modell IC 63250 DCMZ).

Die folgende Tabelle zeigt die erforderliche Anzahl von Klemmen und das jeweilige Anzugsmoment.

**Tab. 1**

<b>FLANSCH</b>	<b>KLEMMSCHELLE</b>	<b>ANZ.</b>	<b>ANZUGSMOMENT</b>
ISO 63	Doppelschelle mit NM10 Gewinde	4	22 Nm

Turbopumpen mit ConFlat Eingangsflansch sind mit dem speziellen Agilent Befestigungsmaterial an die Vakuum kammer anzuschließen. Für ausführliche Informationen siehe im Anhang "Technical Information".



**HINWEIS**

Modell Turbo-V 81-M kann nicht mittels seines Sockels befestigt werden.

---

**VORSICHT!**

Der Turbo-V 81-M gehört zur zweiten Installationsklasse (Überdruck) die von den Normen EN 61010-1 vorgesehen ist. Die Vorrichtung muß daher an eine Speisungsleitung angeschlossen werden, die dieser Kategorie entspricht.

---

Für die Installation der Optionsteile siehe im Anhang "Technical Information".

## Gebrauch

Alle Anweisungen für den korrekten Betrieb der Turbopumpe sind im Handbuch der Kontrolleinheit enthalten. Bitte lesen Sie das Handbuch aufmerksam vor dem Gebrauch. Für den Erhalt besserer Grenzdrukwerte ist es möglich, das System zu erhitzen. Bei einer eventuellen Erhitzung der Vakuumkammer darf die Temperatur an dem Eintrittsflansch bei einem Flansch ConFlat nicht über 120 °C und bei einem ISO-Flansch nicht über 80 °C liegen. Während der Erhitzungsvorgänge immer die Abkühlung mit Wasser verwenden.

---

**WARNUNG!**



**Die Pumpe darf nicht in Betrieb genommen werden, wenn der Eingangsflansch nicht an die Vakuumkammer angeschlossen oder nicht mit dem Verschlussflansch verschlossen ist. Während des Aufheizens dürfen weder die Pumpe noch eventuelle heiße Zubehörteile berührt werden. Es besteht Verbrennungsgefahr.**

---

**VORSICHT!**

Während des Betriebs sind Stoß- und Vibrationseinwirkungen sowie Ruckbewegungen an der Turbopumpe zu vermeiden, da die Lager beschädigt werden könnten. Für die Belüftung der Pumpe trockene staub und partikelfreie Luft oder Inertgase verwenden. Der Eingangsdruck am Belüftungsanschluß soll unter 2 bar (über dem atmosphärischen Druck) betragen. Zum Pumpen von aggressiven Gasen sind die Pumpen mit einer Öffnungsklappe ausgestattet, über die zum Schutz der Lager Inertgas (Stickstoff oder Argon) zuzuleiten ist (siehe Anhang "Technical Information").

---

**WARNUNG!**



**Wenn die Pumpe zur Förderung von giftigen, leicht entflammaren oder radioaktiven Gasen benutzt wird, sind die für das jeweilige Gas vorgeschriebenen Vorgänge und Maßnahmen zu befolgen. Die Pumpe darf niemals bei Vorhandensein von explosionsfähigen Gasen verwendet werden.**

---

## Wartung

Die Pumpen der Serie Turbo-V 81-M erfordern keine Wartung. Eventuelle Eingriffe dürfen nur von autorisiertem Fachpersonal ausgeführt werden.

---

### WARNUNG!



**Vor jedem Eingriff am System den Netzstecker ziehen, die Pumpe über Öffnung des entsprechenden Ventils belüften und abwarten, bis der Rotor vollkommen stillsteht und die Temperatur am Pumpengehäuse unter 50 °C abgesunken ist.**

---

Bei Defekten kann der Agilent Service oder der "Agilent advanced exchange service" in Anspruch genommen werden, der ein generalüberholtes System als Ersatz für das defekte System zur Verfügung stellt.

### HINWEIS

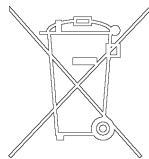
Bevor Fa. Agilent ein System zur Reparatur oder den Umtauschdienst eingesandt wird, ist das Formular "Sicherheit und Gesundheit", das diesem Handbuch beiliegt, ausgefüllt an die örtliche Verkaufsstelle zu senden. Eine Kopie ist der Verpackung des Systems vor dem Versand beizulegen.

---

Eine eventuelle Verschrottung der Pumpe hat unter Beachtung der einschlägigen nationalen Vorschriften zu erfolgen.

## Entsorgung

**Bedeutung des "WEEE" Logos auf den Etiketten.** Das folgende Symbol ist in Übereinstimmung mit der EU-Richtlinie WEEE (Waste Electrical and Electronic Equipment) angebracht. Dieses Symbol (**nur in den EU-Ländern gültig**) zeigt an, dass das betreffende Produkt nicht zusammen mit Haushaltsmüll entsorgt werden darf sondern einem speziellen Sammelsystem zugeführt werden muss. Der Endabnehmer sollte daher den Lieferanten des Geräts - d.h. die Muttergesellschaft oder den Wiederverkäufer - kontaktieren, um den Entsorgungsprozess zu starten, nachdem er die Verkaufsbedingungen geprüft hat.





## 3 Mode d'emploi

Normes de sécurité pour Pompe Turbomoléculaires	38
Indications générales	39
Stockage	41
Preparation pour l'installation	42
Installation	43
Utilisation	46
Entretien	47
Mise au rebut	48

Traduction de la mode d'emploi originale



### 3 Mode d'emploi

#### Normes de sécurité pour Pompe Turbomoléculaires

## Normes de sécurité pour Pompe Turbomoléculaires

Les pompes Turbomoléculaires décrites dans le Manuel d'Instructions suivant ont une énergie cinétique élevée due à la grande vitesse de rotation associée à la masse spécifique de leurs rotors.

En cas de panne du système, par exemple à cause d'un contact entre rotor et stator ou d'une rupture du rotor, l'énergie de rotation pourrait être libérée.

---

**AVERTISSEMENT!**

**Pour éviter tout dégât aux appareillages et empêcher toute blessure aux opérateurs, il faut suivre attentivement les instructions d'installation décrites dans ce manuel!**

---

## Indications générales

Cet appareillage a été conçu en vue d'une utilisation professionnelle. Avant toute utilisation de l'appareil, il est conseillé à l'utilisateur de lire attentivement cette notice d'instructions ainsi que toute autre indication supplémentaire fournie par Agilent qui décline par conséquent toute responsabilité en cas de non respect total ou partiel des instructions données, d'utilisation impropre par un personnel non formé, d'opérations non autorisées ou d'emploi contraire aux réglementations nationales spécifiques.

Les pompes de la série Turbo-V 81-M sont des pompes turbomoléculaires pour des applications de vide poussé et ultrapoussé en mesure de pomper n'importe quel type de gaz ou de composé non corrosif. Elles ne sont pas adaptées au pompage de liquides ou de particules soli-des.

L'effet de pompage est obtenu grâce à une turbine tournant à vitesse élevée (80000 tr/min maxi), mue par un moteur électrique triphasé à haut rendement. Le Turbo-V 81-M est totalement exempt d'agents polluants et il est par conséquent indiqué pour toutes les applications exigeant un vide "propre".

Les paragraphes suivants fournissent toutes les indications nécessaires à garantir la sécurité de l'opérateur pendant l'utilisation de l'appareillage. Des renseignements plus détaillés se trouvent dans l'appendice "Technical Information".

### 3 Mode d'emploi

Indications générales

Cette notice utilise les signes conventionnels suivants:

---

#### **AVERTISSEMENT!**



Les messages d'avertissement attirent l'attention de l'opérateur sur une procédure ou une manoeuvre spéciale qui, effectuée de façon impropre, risque de provoquer de graves lésions

---

#### **ATTENTION!**

Les messages d'attention apparaissent avant certaines procédures qui, si elles ne sont pas observées, pourraient endommager sérieusement l'appareillage.

---

#### **NOTE**

Les notes contiennent des renseignements importants isolés du texte.

---



## Stockage

Pour garantir les performances et la fiabilité maximales des pompes Turbomoléculaires Agilent, il est indispensable de respecter les instructions suivantes :

- Le transport, la manutention et le stockage des pompes, doivent impérativement avoir lieu dans les conditions ambiantes suivantes:
  - température: de  $-20\text{ °C}$  à  $+70\text{ °C}$
  - humidité relative: de 0 à 95 % (non condensante)
- A la première utilisation, les pompes turbomoléculaires doivent toujours être mises en marche par le client en mode soft-Start.
- Le temps de stockage d'une pompe turbomoléculaire est de 10 mois à compter de la date d'expédition.

### ATTENTION!

En cas de dépassement du temps de stockage pour toutes raisons, la pompe doit être retournée en usine. Pour tout renseignement, contacter le représentant Agilent de zone.

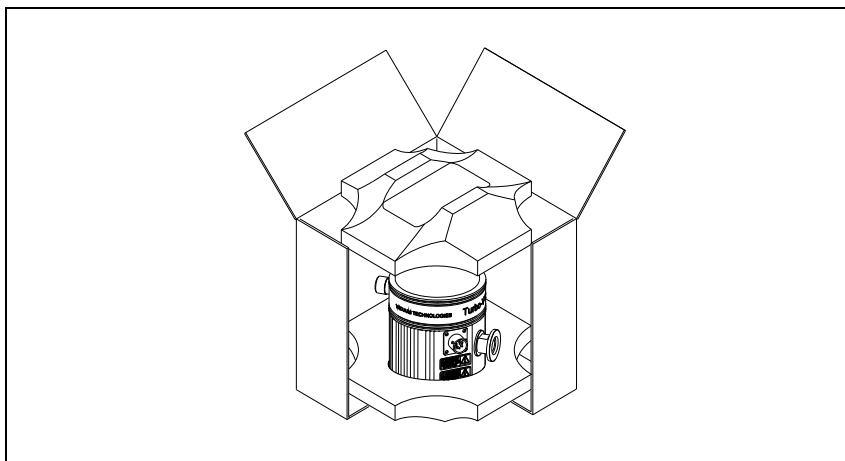
---

## Préparation pour l'installation

Le Turbo-V 81-M est livré dans un emballage de protection spécial; en cas d'endommagement de l'emballage pouvant s'être produit pendant le transport, contacter le bureau de vente local.

Pendant l'opération d'ouverture de l'emballage, veiller tout particulièrement à ne pas laisser tomber la pompe et à ne lui faire subir aucun choc et aucune vibration. Ne pas abandonner l'emballage dans la nature. Le matériel est entièrement recyclable et conforme à la directive CEE 85/399 en matière de protection de l'environnement.

**ATTENTION!** Afin d'éviter tout problème de dégazage, ne pas toucher, à mains nues, les éléments devant être exposés au vide. Mettre toujours des gants ou toute autre protection appropriée.



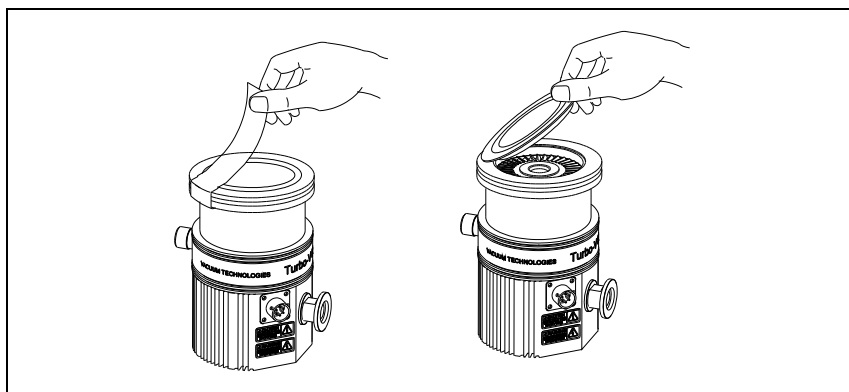
**Figure 1**

**NOTE**

La pompe ne peut s'endommager en restant simplement exposé à l'atmosphère. Toutefois, afin d'éviter toute pollution due à la poussière, il est conseillé de le garder dans son emballage clos jusqu'au moment de l'installation.

## Installation

**ATTENTION!** Ne décoller l'adhésif et ne retirer le couvercle de protection qu'au moment de brancher la turbopompe au système.



**Figure 2**

Ne pas installer et/ou utiliser la pompe dans des milieux exposés aux agents atmosphériques (pluie, gel, neige), à la poussière, aux gaz agressifs ainsi que dans des milieux explosifs ou à fort risque d'incendie.

Pendant le fonctionnement, il est nécessaire de respecter les conditions environnementales suivantes:

- pression maxi: 2 bar au-delà de la pression atmosphérique
- température: de +5°C° à +35°C (Cf. graphique dans "Technical Information")
- humidité relative: 0 – 95 % (non condensante).

En présence de champs magnétiques, la pompe doit être protégée à l'aide d'écrans appropriés. Pour tout autre renseignement, se reporter à l'opuscule "Technical Information".

### 3 Mode d'emploi

#### Installation

Les pompes turbomoléculaires de la série Turbo-V 81-M doivent être utilisées uniquement avec un des contrôleurs prévus Agilent et doivent être reliées à une pompe primaire (voir le schéma sur "Technical Information").

Les contrôleurs disponibles sont les suivants:

- Rack controller 81-AG: 969-8988
- Rack controller 81-AG RS232/485: 969-8989
- Rack controller 81-AG Profibus: 969-8990
- PCB 24 V: 969-9538
- Navigator Controller 81AG 24 Vdc: 969-8995
- Navigator Controller 81AG 100-240 Vac: 969-8996

Le Turbo-V 81-M peut être installée dans n'importe quelle position. Le fixer dans une position stable, en reliant la bride d'entrée de la turbopompe à une contre-bride fixe pouvant supporter un couple de serrage de 250 Nm autour de son axe. Par exemple le flasque ISO 63 peut être fixé à l'aide de brides en acier à haute résistance (comme le modèle Agilent IC 63250 DCMZ).

Le tableau suivant indique, le nombre de brides nécessaires et le couple de fixation correspondant.

**Tab. 1**

BRIDE	TYPE DE COLLIER	N.	COUPLE DE SERRAGE
ISO 63	Collier double à filetage M10	4	22 Nm

La turbopompe à bride d'entrée ConFlat doit être fixée à la chambre à vide à l'aide des éléments mécaniques Agilent prévus à cet effet. Pour tout autre détail, se reporter à l'appendice "Technical Information".

**NOTE**

Le Turbo-V 81-M ne peut être fixé par sa base.

---

**ATTENTION!**

Le Turbo-V 81-M appartient à la deuxième catégorie d'installations (ou surtension) prévue par la norme EN 61010-1. De ce fait, brancher le dispositif à une ligne d'alimentation compatible avec cette catégorie.

---

Pour l'installation des accessoires en option, se reporter à "Technical Information".

## Utilisation

Toutes les instructions pour le fonctionnement correct de la turbo pompe sont contenues dans le manuel de l'unité de contrôle. Lire attentivement ce manuel avant l'emploi. Pour atteindre des pressions limites meilleures, on peut chauffer le système.

Pendant le chauffage éventuel de la chambre à vide, la température sur la collerette d'entrée ne doit pas être supérieure à 120 °C avec collerette ConFlat et à 80 °C avec collerette ISO. Utiliser toujours le refroidissement à eau pendant les opérations de chauffage.

---

**AVERTISSEMENT!**



**Ne jamais faire fonctionner la pompe si la bride d'entrée n'est pas reliée à la chambre à vide ou si elle n'est pas fermée avec la bride de fermeture. Eviter de toucher la turbopompe ainsi que ses accessoires éventuels pendant les opérations de chauffage. La température élevée peut être à l'origine de lésions graves.**

---

**ATTENTION!**

Lorsque la turbopompe fonctionne, éviter tout choc, oscillation ou déplacement brusque car les paliers pourraient se détériorer. Pour le refoulement de l'air de la pompe, utiliser de l'air ou du gaz inerte exempt de poussière ou de particules. La pression d'entrée à travers la porte prévue à cet effet doit être inférieure à 2 bar (au-delà de la pression atmosphérique). Pour le pompage de gaz agressifs, ces pompes sont dotées d'une porte spéciale à travers laquelle il est nécessaire de fournir à la pompe un flux de gaz inerte (azote ou argon) pour protéger les paliers (voir l'appendice "Technical Information").

---

**AVERTISSEMENT!**



**Lorsque la pompe est utilisée pour le pompage de gaz toxiques, inflammables ou radioactifs, suivre les procédures typiques de chaque gaz. Ne pas utiliser la pompe en présence de gaz explosifs.**

---

## Entretien

Les pompes de la série Turbo-V 81-M ne demandent aucun entretien. Toute intervention doit être effectuée par un personnel agréé.

---

**AVERTISSEMENT!**



**Avant toute intervention sur le système, le débrancher, refouler l'air de la pompe en ouvrant la soupape prévue à cet effet, attendre jusqu'à l'arrêt complet du rotor et jusqu'à ce que la température superficielle de la pompe soit inférieure à 50 °C.**

---

En cas de panne, il est possible de bénéficier du service réparations Agilent ou du "Agilent advanced exchange service" qui permet d'obtenir un système régénéré en remplacement du système endommagé.

**NOTE**

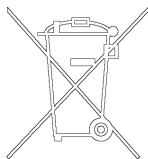
Avant de renvoyer une pompe au constructeur pour réparation ou "advanced exchange service", remplir et faire parvenir au bureau de vente local la fiche "Sécurité et Santé" jointe au présent manuel d'instructions. Une copie de cette fiche devra être mise dans l'emballage du système avant l'expédition.

---

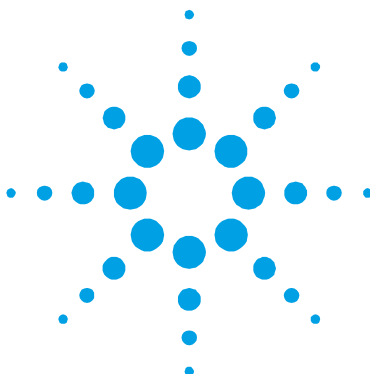
En cas de mise au rebut de la pompe, procéder à son élimination conformément aux réglementations nationales concernant la gestion des déchets.

## Mise au rebut

**Signification du logo "WEEE" figurant sur les étiquettes.** Le symbole ci-dessous est appliqué conformément à la directive CE nommée "WEEE". Ce symbole (**uniquement valide pour les pays de la Communauté européenne**) indique que le produit sur lequel il est appliqué NE doit PAS être mis au rebut avec les ordures ménagères ou les déchets industriels ordinaires, mais passer par un système de collecte sélective. Après avoir vérifié les termes et conditions du contrat de vente, l'utilisateur final est donc prié de contacter le fournisseur du dispositif, maison mère ou revendeur, pour mettre en œuvre le processus de collecte et mise au rebut.







## 4 Manual de instrucciones

Indicaciones de Seguridad para Bombas Turbomoleculares	50
Información general	51
Almacenamiento	53
Preparación para la instalación	54
Instalación	55
Uso	58
Mantenimiento	59
Eliminación	60

Traducción de las instrucciones originales



## Indicaciones de Seguridad para Bombas Turbomoleculares

Las bombas Turbomoleculares descritas en el siguiente manual de instrucciones tienen una elevada cantidad de energía cinética debido a la alta velocidad de rotación en combinación a la masa específica de sus rotores.

En el caso de un daño del sistema, por ejemplo por un contacto entre el rotor y el estator o por una rotura del rotor, la energía de rotación podría ser liberada.

---

**¡ADVERTENCIA!**



**Para evitar daños a los equipos y prevenir lesiones a los operadores, es necesario seguir atentamente las instrucciones de instalación descritas en el presente manual!**

---

## Información general

Este equipo es para uso profesional. El usuario ha de leer atentamente el presente manual de instrucciones y cualquier otra información suplementaria facilitada por Agilent antes de usar el aparato. Agilent se considera libre de posibles responsabilidades debidas al incumplimiento total o parcial de las instrucciones, al uso impropio por parte de personal no preparado, a operaciones no autorizadas o a un uso contrario a las normas nacionales específicas.

Las bombas de la serie Turbo V 81-M son bombas turbomoleculares para aplicaciones de alto y ultra alto vacío capaces de bombear cualquier tipo de gas o compuesto gaseoso no corrosivo. No son adecuadas para bombear líquidos ni partículas sólidas.

El efecto de bombeo se obtiene mediante una turbina rotativa de alta velocidad (80000 r.p.m. máx.) movida por un motor eléctrico trifásico de alto rendimiento. El Turbo-V 81-M no posee ningún agente contaminante y por lo tanto es adecuado para aplicaciones que requieren un vacío 'limpio'.

A continuación se facilita toda la información necesaria para garantizar la seguridad del operador al usar el aparato. En el anexo "Technical Information" se facilita información más detallada.

## 4 Manual de instrucciones

### Información general

Este manual utiliza las convenciones siguientes:

---

#### **¡ADVERTENCIA!**



Los mensajes de advertencia atraen la atención del operador sobre un procedimiento o una operación específica que, al no realizarse correctamente, podría provocar graves lesiones personales.

---

#### **¡ATENCIÓN!**

Los mensajes de atención se visualizan antes de los procedimientos que, de no cumplirse, podrían provocar daños al aparato.

---

#### **NOTA**

Las notas contienen información importante extraída del texto.

---

## Almacenamiento

Para garantizar el nivel máximo de funcionalidad y fiabilidad de las bombas turbomoleculares Agilent, deberán aplicarse las siguientes instrucciones:

- durante el transporte, desplazamiento y almacenamiento de las bombas no deberán superarse las siguientes condiciones ambientales:
  - temperatura: entre  $-20\text{ }^{\circ}\text{C}$  y  $70\text{ }^{\circ}\text{C}$ ;
  - humedad relativa: entre 0 y 95 % (no condensante);
- el cliente deberá activar siempre las bombas turbomoleculares en modalidad Soft-Start al recibirlas y ponerlas en funcionamiento por primera vez;
- el período máximo de almacenamiento de una bomba turbomolecular es de diez meses a contar de la fecha de envío al cliente.

### ¡ATENCIÓN!

En caso de superarse por cualquier motivo el período máximo permitido de almacenamiento, será necesario devolver la bomba al fabricante. Para mayores informaciones al respecto, se ruega contactar con el representante local de Agilent.

---

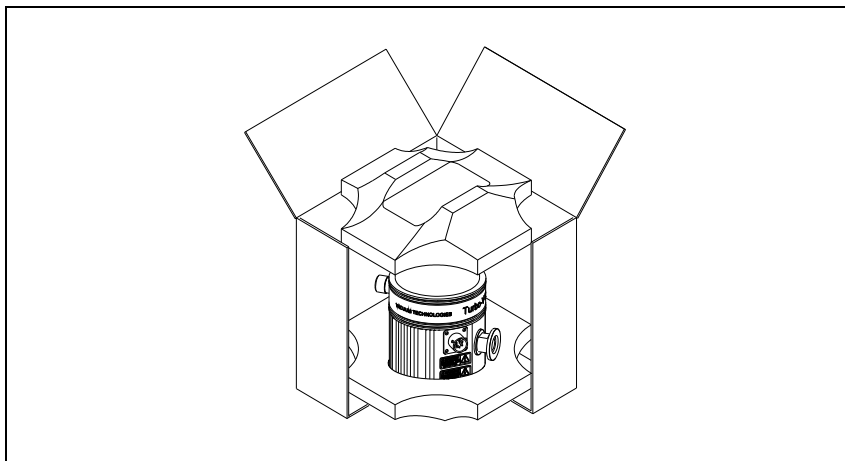
## Preparación para la instalación

El Turbo-V 81-M se suministra en un embalaje especial de protección; si se observan daños, que podrían haberse producido durante el transporte, ponerse en contacto con la oficina local de ventas.

Durante la operación de desembalaje, tener cuidado de que no se caiga la bomba y de no someterla a golpes o vibraciones. No abandonar el embalaje en el medio ambiente. El material es completamente reciclable y cumple con la directiva CEE 85/399 para la preservación del medio ambiente.

### ¡ATENCIÓN!

Para evitar problemas de desgasificación, no tocar con las manos desnudas los componentes destinados a exponerse al vacío. Utilizar siempre guantes u otra protección adecuada.



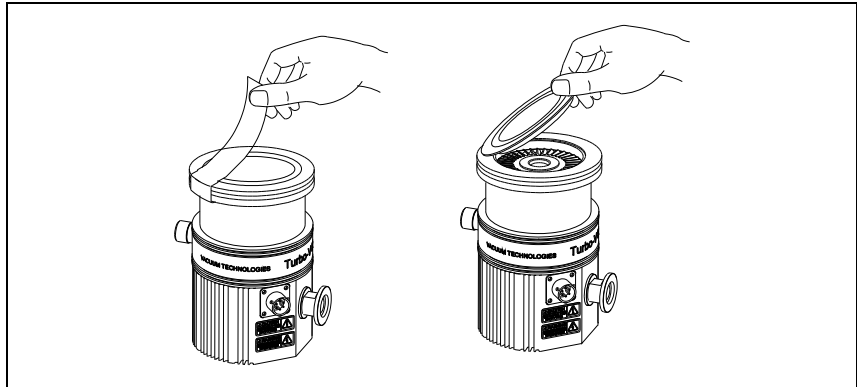
**Figura 1**

### NOTA

El Turbo-V 81-M no puede dañarse permaneciendo simplemente expuesto a la atmósfera. De todas formas, se aconseja mantener cerrada la bomba hasta que se instale en el sistema para evitar su posible contaminación por polvo.

## Instalación

**¡ATENCIÓN!** Despegar el adhesivo y quitar el tapón de protección sólo al conectar la bomba al sistema.



**Figura 2**

No instalar ni/o utilizar la bomba en lugares expuestos a agentes atmosféricos (lluvia, hielo y nieve), polvo y gases agresivos, en lugares explosivos o con alto riesgo de incendio.

Durante el funcionamiento es necesario que se respeten las condiciones ambientales siguientes:

- presión máxima: 2 bares por encima de la presión atmosférica
- temperatura: de +5 °C a +35 °C (véase gráfico en el anexo “Technical Information”)
- humedad relativa: 0 – 95 % (no condensadora).

Cuando existan campos electromagnéticos, la bomba ha de protegerse mediante pantallas oportunas. Véase el anexo “Technical Information” para más detalles.

## 4 Manual de instrucciones

### Instalación

Las bombas turbomoleculares de la serie Turbo-V 81-M deben usarse exclusivamente con uno de los controladores Agilent y deben conectarse a una bomba primaria (véase esquema en “Technical Information”).

Los controladores disponibles son los siguientes:

- Rack controller 81-AG: 969-8988
- Rack controller 81-AG RS232/485: 969-8989
- Rack controller 81-AG Profibus: 969-8990
- PCB 24 V: 969-9538
- Navigator Controller 81AG 24 Vdc: 969-8995
- Navigator Controller 81AG 100-240 Vac: 969-8996

El Turbo-V 81-M puede instalarse en cualquier posición. Fijar el Turbo-V 81-M en posición estable conectando la brida de entrada de la turbobomba a una contrabrida fija que puede resistir a un par de 250 Nm alrededor de su eje. Por ejemplo la brida ISO 63 puede ser fijada con mordazas en acero de alta resistencia (tipo modelo tipo Agilent IC 63250 DCMZ).

La tabla siguiente describe el número de mordazas necesarios y con cual par de apriete apretarlos.

**Tab. 1**

<b>BRIDA</b>	<b>TIPO DE MORDAZA</b>	<b>N.</b>	<b>PAR DE APRIETE</b>
ISO 63	Mordaza doble con rosca M10	4	22 Nm

La turbobomba con brida de entrada ConFlat ha de fijarse a la cámara de vacío mediante los accesorios mecánicos específicos Agilent. Para más detalles véase el anexo “Technical Information”.

#### NOTA

El Turbo-V 81-M no puede fijarse utilizando su base.



**¡ATENCIÓN!** El Turbo-V 81-M pertenece a la segunda categoría de instalación (o sobretensión) prevista por la normativa EN 61010-1. Por lo tanto este dispositivo debe ser conectado a una línea de alimentación adecuada para dicha categoría.

---

Para instalar los accesorios opcionales, véase “Technical Information”.

## 4 Manual de instrucciones

### Uso

## Uso

En el manual de la unidad de control se encuentran todas las instrucciones para el correcto funcionamiento de la turbo-bomba. Leer atentamente este manual antes de su uso. Para obtener mejores presiones de máxima es posible calentar el sistema.

Durante el calentamiento de la cámara de vacío la temperatura en la brida de entrada no debe superar los 120 °C con acoplamiento ConFlat y los 80 °C con acoplamiento ISO.

Usar siempre refrigeración por agua durante las operaciones de calentamiento.

---

#### **¡ADVERTENCIA!**



**No hacer funcionar nunca la bomba si la brida de entrada no está conectada al sistema o no está cerrada con la brida de cierre. No tocar la turbo-bomba y sus posibles accesorios durante las operaciones de calentamiento. La alta temperatura puede provocar lesiones a las personas.**

---

#### **¡ATENCIÓN!**

Evítense golpes, oscilaciones o bruscos desplazamientos de la turbobomba durante su funcionamiento. Los cojinetes podrían dañarse. Para el envío de aire de la bomba utilizar aire o gas inerte sin polvo o partículas. La presión de entrada a través de la puerta deberá ser inferior a 2 bar (por encima de la presión atmosférica). Para bombear gases agresivos estas bombas están dotadas de una puerta específica mediante la cual es necesario suministrar a la bomba un caudal de gas inerte (Nitrógeno o Argón) para proteger los rodamientos (véase el anexo "Technical Information").

---

#### **¡ADVERTENCIA!**



**Cuando la bomba se utiliza para bombear gases tóxicos, inflamables o radioactivos, seguir los procedimientos apropiados típicos de cada gas. No usar la bomba cuando haya gases explosivos.**

---

## Mantenimiento

Las bombas de la serie Turbo-V 81-M no requieren mantenimiento. Cualquier operación deberá ser realizada por personal autorizado.

---

**¡ADVERTENCIA!**



Antes de realizar cualquier operación en el sistema desconectarlo de la corriente, enviar aire de la bomba abriendo la válvula oportuna, esperar hasta que el rotor se pare completamente y esperar a que la temperatura superficial de la bomba sea inferior a 50 °C.

---

En caso de avería se podrá utilizar el servicio de reparación Agilent o el “Agilent advanced exchange service”, que permite obtener un sistema regenerado para sustituir el averiado.

**NOTA**

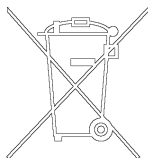
Antes de enviar al fabricante una bomba para su reparación o “advanced exchange service”, es imprescindible cumplimentar y remitir a la oficina local de ventas la ficha de “Seguridad y Salud” adjunta al presente manual de instrucciones. Una copia de la misma se deberá introducir en el embalaje del sistema antes de enviarlo.

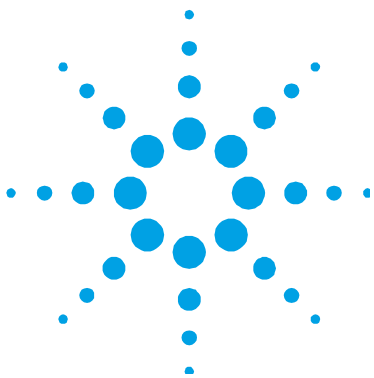
---

En caso de que la bomba se tenga que desguazar, eliminarla respetando las normas nacionales específicas.

## Eliminación

**Significado del logotipo "WEEE" presente en las etiquetas.** El símbolo que se indica a continuación, es aplicado en observancia de la directiva CE denominada "WEEE". Este símbolo (**válido sólo para los países miembros de la Comunidad Europea**) indica que el producto sobre el cual ha sido aplicado, NO debe ser eliminado junto con los residuos comunes sean éstos domésticos o industriales, y que, por el contrario, deberá ser sometido a un procedimiento de recogida diferenciada. Por lo tanto, se invita al usuario final, a ponerse en contacto con el proveedor del dispositivo, tanto si éste es la casa fabricante o un distribuidor, para poder proveer a la recogida y eliminación del producto, después de haber efectuado una verificación de los términos y condiciones contractuales de venta.





## 5

# Manual de Instruções

Indicações de Segurança para Bombas Turbomoleculares	62
Informações gerais	63
Armazenagem	65
Preparação para a instalação	66
Instalação	67
Utilização	70
Manutenção	71
Eliminação	72

Tradução das instruções originais



## Indicações de Segurança para Bombas Turbomoleculares

As bombas turbomoleculares descritas no seguinte Manual de Instruções têm uma alta quantidade de energia cinética devida à alta velocidade de rotação unida à massa específica de seus rotores.

Em caso de avaria do sistema, causada, por exemplo, por um contacto entre o rotor e o estator ou uma ruptura do rotor, a energia de rotação poderia ser liberada.

---

**ATENÇÃO!**



**Para evitar danos à aparelhagem e prevenir lesões aos operadores, é necessário seguir atentamente as instruções de instalação descritas neste manual!**

---

## Informações gerais

Esta aparelhagem destina-se a uso profissional. O utilizador deve ler atentamente o presente manual de instruções e todas as informações adicionais fornecidas pela Agilent antes de utilizar a aparelhagem. A Agilent não se responsabiliza pela inobservância total ou parcial das instruções, pelo uso indevido por parte de pessoas não treinadas, por operações não autorizadas ou pelo uso contrário às normas nacionais específicas.

As bombas da série Turbo-V 81-M são bombas turbomoleculares para aplicações de alto e ultra-alto vácuo em grau de bombear qualquer tipo de gás ou de composto gasoso não corrosivo. Não são adequadas para aspirar líquidos ou partículas sólidas.

O efeito da bomba é obtido através de uma turbina rotativa de alta velocidade (80000 r.p.m. máx.) movida por um motor eléctrico trifásico de alto rendimento. O Turbo-V 81-M é totalmente isentos de agentes contaminadores e, portanto, é adequado para aplicações que requerem um vácuo "limpo".

Nos seguintes parágrafos estão descritas todas as informações necessárias para garantir a segurança do operador durante o uso da aparelhagem. Informações detalhadas são fornecidas no apêndice "Technical Information".

## 5 Manual de Instruções

### Informações gerais

Este manual utiliza as seguintes convenções:

---

#### **ATENÇÃO!**



As mensagens de atenção atraem a atenção do operador num procedimento ou uma prática específica que, se não executada de modo correto, poderiam provocar graves lesões pessoais.

---

#### **CUIDADO!**

As mensagens de cuidado são visualizadas antes de proceder que, se não observadas, poderiam causar danos à aparelhagem.

---

#### **NOTA**

As notas contém informações importantes estapoladas pelo texto.

---



## Armazenagem

Para garantir o nível Máximo de funcionalidade e fiabilidade das bombas Turbomoleculares Agilent, devem ser observadas as seguintes prescrições:

- durante o transporte, o deslocamento e a armazenagem das bombas as condições ambientais devem ser as seguintes:
  - temperatura: de  $-20\text{ °C}$  a  $70\text{ °C}$
  - humidade relativa: de 0 a 95 % (não condensante)
- ao accionar as bombas turbomoleculares pela primeira vez, o cliente deve activá-las sempre em modalidade Soft-Start
- o tempo máximo de armazenagem de uma bomba turbomolecular é de 10 meses a contar da data da expedição.

### **CUIDADO!**

Se, por uma razão qualquer, o período de armazenagem for superior, será necessário enviar outra vez a bomba para o fabricante. Para mais informações, contactar o representante local da Agilent.

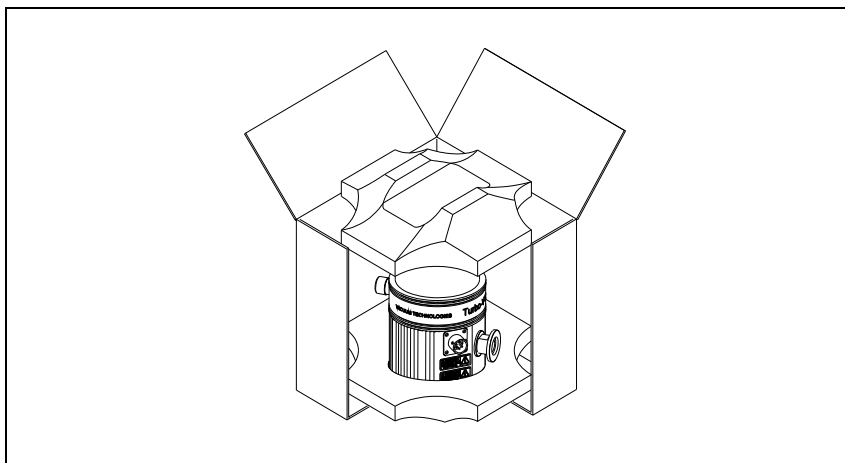
---

## Preparação para a instalação

O Turbo-V 81-M é fornecido numa embalagem protectora especial; se esta apresentar sinais de danos, que poderiam ter ocorrido durante o transporte, entrar em contacto com o escritório de vendas local. Durante a remoção da embalagem, tomar muito cuidado para não deixar cair a bomba e para não submetê-la a choques ou vibrações. Não depositar a embalagem no meio ambiente. O material é completamente reciclável e em conformidade com a norma CEE 85/399 para a protecção do meio ambiente.

### **CUIDADO!**

Para evitar problemas de perdas de gás, não tocar com as mãos os componentes destinados à exposição do vácuo. Utilizar sempre luvas ou outra protecção adequada.



**Figura 1**

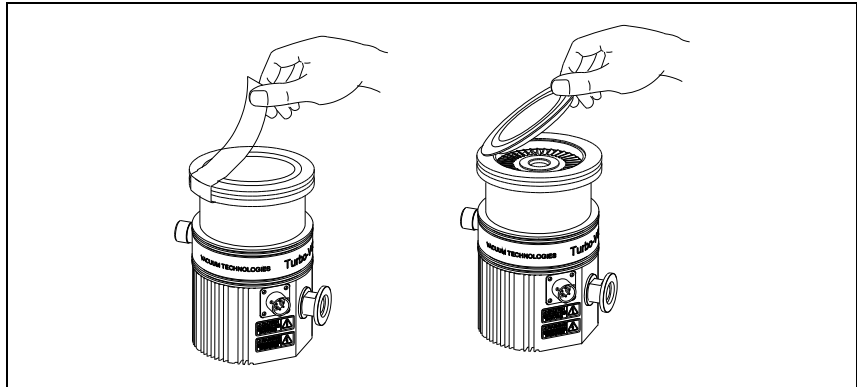
### **NOTA**

O Turbo-V 81-M não pode ser danificado permanecendo simplesmente exposto à atmosfera. Aconselha-se, no entanto, manter a bomba fechada até o momento da instalação no sistema para evitar eventuais acumulações de pó.

## Instalação

**CUIDADO!**

Remover a etiqueta autocolante e retirar a tampa de protecção somente no momento de ligar a turbobomba ao sistema.



**Figura 2**

Não instalar e/ou usar a bomba em ambientes expostos a agentes atmosféricos (chuva, gelo, neve), poeiras, gases agressivos, em ambientes com possibilidade de explosão ou com elevado risco de incêndio.

Durante o funcionamento é necessário que sejam respeitadas as seguintes condições ambientais:

- pressão máxima: 2 bar além da pressão atmosférica
- temperatura: de +5 °C a +35 °C (consultar a planilha no apêndice "Technical Information")
- humidade relativa: 0 – 95 % (não condensante).

Na presença de campos electromagnéticos, a bomba deve ser protegida através de blindagens adequadas. Para ulteriores detalhes, consultar o apêndice "Technical Information".

## 5 Manual de Instruções

### Instalação

As bombas turbomoleculares da série Turbo-V 81-M devem ser utilizadas somente com um dos adequados controller Agilent e devem ser ligadas numa bomba primária (ver o esquema em "Technical Information").

Os controller disponíveis são os seguintes:

- Rack controller 81-AG: 969-8988
- Rack controller 81-AG RS232/485: 969-8989
- Rack controller 81-AG Profibus: 969-8990
- PCB 24 V: 969-9538
- Navigator Controller 81AG 24 Vdc: 969-8995
- Navigator Controller 81AG 100-240 Vac: 969-8996

O Turbo-V 81-M pode ser instalado em qualquer posição. Fixar o Turbo-V 81-M em posição estável ligando o flange de entrada da turbobomba a um contra-flange fixo capaz de resistir a um torque de 250 Nm ao redor do próprio eixo.

Por exemplo, a flange ISO 63 pode ser fixada com grampos de aço de alta resistência (como o modelo Agilent IC 63250 DCMZ).

A tabela seguinte descreve, o número de grampos necessários e o torque de aperto a utilizar.

**Tab. 1**

FLANGE	TIPO DE BORNE	N	TORQUE DE APERTO
ISO 63	Borne duplo com rosca M10	4	22 Nm

A turbobomba com flange de entrada ConFlat deve ser fixada na câmara de vácuo através de parafusos específicos da mecânica Agilent. Para ulteriores detalhes, consultar o apêndice "Technical Information".

**NOTA**

O Turbo-V 81-M não pode ser fixado através da sua base.

---

**CUIDADO!**

O Turbo-V 81-M pertence à segunda categoria de instalação (ou sobretensão) prevista pela norma NE 61010-1. Portanto, ligue o dispositivo a uma linha de alimentação apropriada para esta categoria.

---

Para a instalação dos acessórios opcionais, consultar "Technical Information".

## Utilização

Todas as instruções para o correcto funcionamento da turbobomba estão contidas no manual da unidade de controlo. Ler com muita atenção este manual antes do uso. Para alcançar melhores pressões limite é possível aquecer o sistema.

Durante o eventual aquecimento da câmara de vácuo, a temperatura na flange de ingresso não deve ser superior a 120 °C com flange ConFlat e a 80 °C com flange ISO.

Use sempre o arrefecimento a água durante as operações de aquecimento.

#### ATENÇÃO!



**Nunca activar a bomba se a flange de entrada não estiver ligado à câmara de vácuo ou não estiver fechado com a flange de fecho. Não tocar a turbobomba e os seus eventuais acessórios durante as operações de aquecimento. A elevada temperatura pode causar lesões às pessoas.**

#### CUIDADO!

Evitar colisões, oscilações ou deslocamentos bruscos da turbobomba quando está a funcionar. Os rolamentos poderiam sofrer danos. Para a saída de ar da bomba utilizar ar ou gás inerte sem poeiras ou partículas. A pressão de entrada através da porta específica deve ser inferior a 2 bar (acima da pressão atmosférica). Para bombear gases agressivos, estas bombas estão equipadas com uma porta específica através da qual é necessário fornecer à bomba um fluxo de gás inerte (Azoto ou Argon) para proteger os rolamentos (consultar o apêndice "Technical Information").

#### ATENÇÃO!



**Quando a bomba é utilizada para bombear gases tóxicos, inflamáveis ou radioactivos, seguir os procedimentos adequados típicos para cada gás. Não usar a bomba na presença de gases explosivos.**

## Manutenção

As bombas da série Turbo-V 81-M não necessitam de qualquer manutenção. Todas as operações devem ser efectuadas por pessoal autorizado.

---

### ATENÇÃO!



Antes de executar qualquer operação no sistema, desligá-lo da alimentação, introduzir ar na bomba abrindo a válvula específica, aguardar até a completa paragem do rotor e até que a temperatura superficial da bomba seja inferior a 50 °C

---

Em caso de defeito é possível usufruir do serviço de assistência Agilent ou do "Agilent advanced exchange service", que permite obter um sistema regenerado que substitua a bomba com defeito.

### NOTA

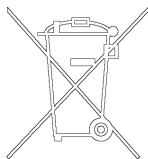
Antes de reenviar ao fabricante uma bomba para as reparações ou o "advanced exchange service", é indispensável preencher e enviar ao escritório de vendas local a ficha "Segurança e Saúde" anexa ao presente manual de instruções. A cópia da mesma deve ser colocada na embalagem do sistema antes da expedição.

---

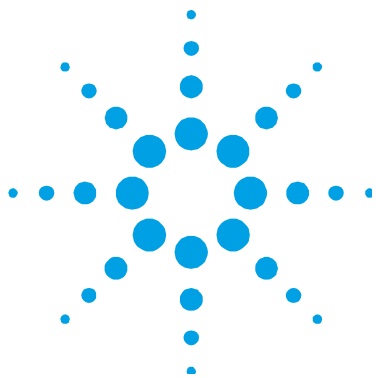
Caso uma bomba tenha que ser destruída, proceder à sua eliminação respeitando as normas nacionais específicas.

## Eliminação

**Significado do logótipo "WEEE" presente nos rótulos.** O símbolo abaixo indicado é aplicado de acordo com a directiva CE denominada "WEEE". Este símbolo (**válido apenas para os países da Comunidade Europeia**) indica que o produto no qual está aplicado NÃO deve ser eliminado juntamente com os resíduos domésticos ou industriais comuns, mas deve ser dirigido a um sistema de recolha diferenciada. Portanto, convidamos o utilizador final a contactar o fornecedor do dispositivo, seja este o fabricante ou um revendedor, para encaminhar o processo de recolha e eliminação, após a oportuna verificação dos termos e condições do contrato de venda.







## 6 Bedrijfshandleiding

Veiligheidsinstructies voor Turbomoleculaire pompen	74
Algemene informatie	75
Opslag	77
Uitpakken	78
Installatie	79
Gebruik	82
Onderhoud	83
Afvalverwerking	84

Vertaling van de originele instructies



## Veiligheidsinstructies voor Turbomoleculaire pompen

De turbomoleculaire pompen die in deze handleiding worden besproken hebben een grote hoeveelheid kinetische energie door de hoge rotatiesnelheid samen met de specifieke massa van hun rotoren.

In geval van een defect van het systeem, bijvoorbeeld door een contact tussen de rotor en de stator of doordat de rotor breekt, kan de rotatie-energie vrijkomen.

---

**WAARSCHUWING!**



**Om schade aan de apparatuur en letsel bij de bedieners te voorkomen, moeten de installatie-instructies in deze handleiding nauwgezet worden opgevolgd!**

---

## Algemene informatie

Deze apparatuur is bestemd voor beroepsmatig gebruik. De gebruiker wordt verzocht aandachtig deze handleiding en alle overige door Agilent verstrekte informatie door te lezen alvorens het apparaat in gebruik te nemen. Agilent acht zich niet aansprakelijk voor de gevolgen van het niet of gedeeltelijk in acht nemen van de aanwijzingen, onoordeelkundig gebruik door niet hiervoor opgeleid personeel, reparaties waarvoor geen toestemming is verkregen of gebruik in strijd met de specifieke nationale wetgeving.

De pompen van de serie Turbo-V 81-M zijn turbomoleculaire pompen voor hoge en ultrahoge vacuümtoepassingen die elk soort gas en niet-corrosieve gasvormige verbindingen kunnen pompen. Ze zijn niet geschikt voor het pompen van vloeistoffen of vaste deeltjes.

Het pompeffect wordt verkregen door een zeer snel draaiende turbine (max. 80000 toeren/min.) die aangedreven wordt door een elektrische draaistroommotor met hoog rendement. De Turbo-V 81-M is volledig vrij van verontreinigingen en is dus ook geschikt voor toepassingen die een "schoon" vacuüm verlangen.

In de volgende paragrafen is alle informatie vermeld om de veiligheid van de operator tijdens het gebruik van de apparatuur te verzekeren. Gedetailleerde informatie is te vinden in de bijlage "Technical Information".

Deze handleiding maakt van de volgende symbolen gebruik:

---

**WAARSCHUWING!**



Bij dit symbool staat tekst die de aandacht van de operator vestigt op een speciale procedure of methode die, indien niet correct uitgevoerd, ernstig lichamelijk letsel kan veroorzaken.

---

**VOORZICHTIG!**

Bij dit synbool staat tekst met procedures die, indien niet opgevolgd, schade aan apparatuur kunnen veroorzaken.

---

**OPMERKING**

De opmerkingen bevatten belangrijke informatie die uit de tekst is gelicht.

---

## Opslag

Om een zo goed mogelijke werking en betrouwbaarheid van de Turbomoleculaire pompen van Agilent te garanderen, moeten de volgende voorschriften in acht worden genomen:

- tijdens transport, verplaatsing en opslag van de pompen moet aan de volgende omgevingscondities worden voldaan:
  - temperatuur: van  $-20\text{ °C}$  tot  $70\text{ °C}$
  - relatieve vochtigheid: van 0 tot 95 % (niet condenserend)
- de klant moet de turbomoleculaire pompen altijd met de Soft-Start opstarten wanneer ze ontvangen worden en voor de eerste keer in werking worden gesteld
- de opslagtijd van een turbomoleculaire pomp bedraagt 10 maanden vanaf de verzenddatum.

### **VOORZICHTIG!**

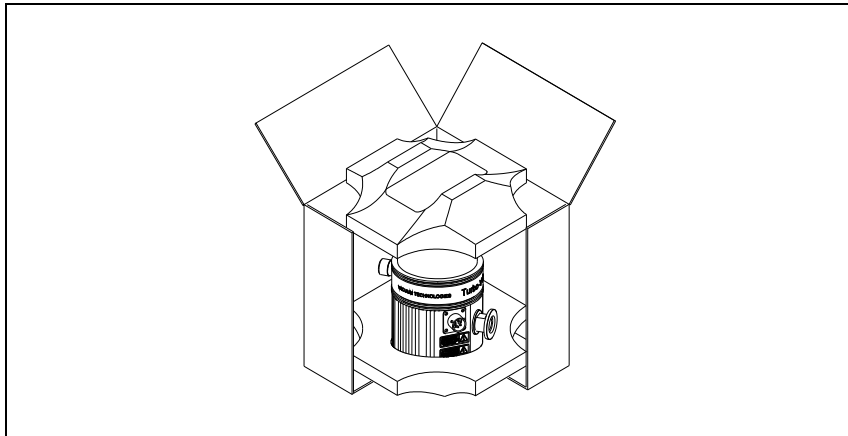
Indien om een willekeurige reden de opslagtijd langer is, moet de pomp weer naar de fabriek worden gestuurd. Voor meer informatie wordt verzocht contact op te nemen met de plaatselijke vertegenwoordiger van Agilent.

---

## Uitpakken

De Turbo-V 81-M wordt in een speciale beschermende verpakking geleverd; als er schade wordt geconstateerd die tijdens het transport veroorzaakt zou kunnen zijn, meteen contact opnemen met het plaatselijke verkoopkantoor. Zorg er bij het uitpakken voor dat de Turbo-V 81-M niet kan vallen en geen stoten of trillingen te verduren krijgt. Laat de verpakking niet ergens buiten achter. Het verpakkingsmateriaal is volledig recyclebaar en voldoet aan de EEG milieuriichtlijn 85/399.

**VOORZICHTIG!** Om ontgassingsproblemen te voorkomen, mogen de componenten die met het vacuüm in aanraking komen niet met de blote handen aangeraakt worden. Gebruik altijd handschoenen of een andere geschikte bescherming.



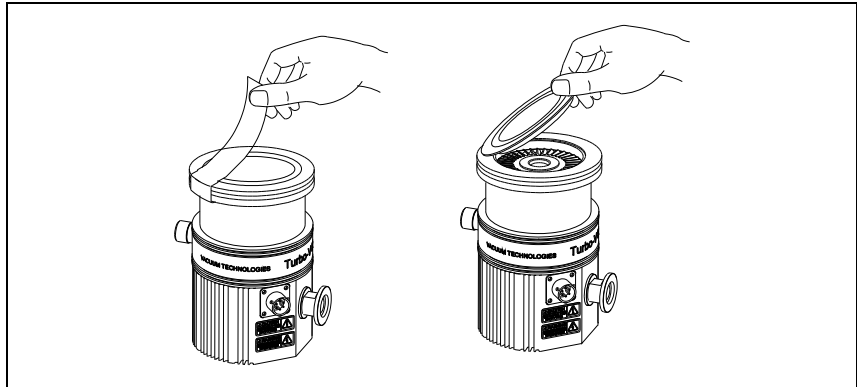
**Figuur 1**

**OPMERKING**

De Turbo-V 81-M kan niet beschadigd worden door eenvoudigweg aan de atmosfeer blootgesteld te worden. Toch wordt aangeraden om de pomp gesloten te houden zolang deze niet in het systeem wordt ingebouwd, zodat eventuele vervuiling door stof wordt voorkomen.

## Installatie

**VOORZICHTIG!** Alleen op het moment waarop de turbopomp op het systeem wordt aangesloten mogen de sticker en de beschermdop verwijderd worden.



**Figuur 2**

De pomp mag niet geïnstalleerd en/of gebruikt worden in ruimten die blootgesteld zijn aan de weersomstandigheden (regen, vorst, sneeuw), stof, agressieve gassen, of in ruimten met explosiegevaar of zeer groot brandgevaar

Tijdens de werking moeten de volgende omgevingscondities aanwezig zijn

- max. druk: 2 bar boven de atmosferische druk
- temperatuur: van +5°C tot +35°C (zie grafiek in de bijlage “Technical Information”)
- relatieve vochtigheid: 0 – 95 % (niet condenserend).

In aanwezigheid van magnetische velden moet de pomp op passende wijze afgeschermd worden. Zie de bijlage “Technical Information” voor meer informatie.

## 6 Bedrijfshandleiding

### Installatie

De turbomoleculaire pompen van de serie Turbo-V 81-M moeten uitsluitend met een van de speciale controllers van Agilent gebruikt worden en op een primaire pomp aangesloten worden (zie schema in "Technical Information").

De beschikbare controllers zijn de volgende:

- Rack controller 81-AG: 969-8988
- Rack controller 81-AG RS232/485: 969-8989
- Rack controller 81-AG Profibus: 969-8990
- PCB 24 V: 969-9538
- Navigator Controller 81AG 24 Vdc: 969-8995
- Navigator Controller 81AG 100-240 Vac: 969-8996

De Turbo-V 81-M kan in alle standen worden geïnstalleerd. Bevestig de Turbo-V 81-M in een stabiele positie en verbind de inlaatflens van de turbopomp met een vaste contraflens die een koppel van 250 Nm rondom de eigen as kan verdragen. De flens ISO 63 kan bijvoorbeeld worden bevestigd met stalen klemmetjes met grote weerstand (zoals model Agilent IC 63250 DCMZ).

De volgende tabel geeft het benodigde aantal klemmetjes en het juiste aandraaimoment.

**Tab. 1**

<b>FLENS</b>	<b>KLENTYPE</b>	<b>NR.</b>	<b>AANHAAL KOPPEL</b>
ISO 63	Dubbele klem met M10 schroefdraad	4	22 Nm

De turbopomp met ConFlat inlaatflens moet aan de vacuümpomp worden bevestigd met behulp van de speciale mechanische bevestigingselementen van Agilent. Zie voor meer informatie de bijlage "Technical Information".



**OPMERKING** De Turbo-V 81-M kan niet met behulp van zijn eigen basis worden bevestigd.

---

**VOORZICHTIG!** De Turbo-V 81-M behoort tot de tweede installatiecategorie (of overspanningscategorie) die door de norm EN 61010-1 is voorzien. Sluit deze inrichting dus aan op een voedingslijn die aan deze categorie voldoet.

---

Zie “Technical Information” voor installatie van accessoires die als optie verkrijgbaar zijn.

## Gebruik

Alle instructies voor de correcte werking van de turbopomp staan in de handleiding van de controle-eenheid. Lees de handleiding aandachtig alvorens de pomp in gebruik te nemen.

Om een betere limietdruk te bereiken kan het systeem verwarmd worden.

Tijdens de eventuele verwarming van de vacuümkamer mag de temperatuur op de inlaatflens niet meer bedragen dan 120 °C met ConFlat flens en niet meer dan 80 °C met ISO flens.

Koel tijdens de verwarming altijd met water.

---

### **WAARSCHUWING!**



**Laat de pomp nooit draaien als de inlaatflens niet op de vacuümkamer is aangesloten of als de afsluitflens niet gesloten is. Raak de turbopomp en eventuele accessoires niet tijdens het verwarmen aan. De hoge temperatuur kan lichamelijk letsel veroorzaken.**

---

### **VOORZICHTIG!**

Vermijd schokken, trillingen of bruuske verplaatsingen van de turbopomp wanneer deze in werking is. De lagers kunnen anders beschadigd raken. Gebruik voor de luchttoevoer naar de pomp lucht of inert gas zonder stof of vaste deeltjes. De inlaatdruk via de hiervoor bestemde poort moet minder dan 2 bar (boven de atmosferische druk) bedragen. Deze pompen zijn voor het pompen van agressieve gassen van een speciale poort voorzien, waardoor de pomp een stroom inert gas (stikstof of argon) ter bescherming van de lagers krijgt geleverd (zie bijlage "Technical Information").

---

### **WAARSCHUWING!**



**Wanneer de pomp wordt gebruikt voor het pompen van giftige, brandbare of radioactieve gassen, moeten de procedures worden gevolgd die speciaal voor elk type gas zijn opgesteld. Gebruik de pomp niet in aanwezigheid van explosieve gassen.**

---

## Onderhoud

De pompen van de serie Turbo-V 81-M zijn onderhoudsvrij. Eventuele werkzaamheden moeten door bevoegd personeel worden uitgevoerd.

---

### WAARSCHUWING!



Alvorens werkzaamheden aan het systeem uit te voeren, de voeding loskoppelen, de pomp met behulp van de hiervoor bestemde klep ontluchten en wachten totdat de rotor volledig stil staat en de oppervlaktetemperatuur van de pomp onder een temperatuur van 50 °C is gezakt.

---

In geval van storing is het mogelijk om de reparatiedienst van Agilent of de "Agilent advanced exchange service" in te schakelen: zo krijgt men een ruilpomp ter vervanging van de defecte pomp.

### OPMERKING

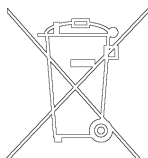
Alvorens de pomp ter reparatie of ruil naar de fabrikant op te sturen, moet de bij deze handleiding gevoegde kaart "Veiligheid en Gezondheid" volledig ingevuld naar het plaatselijke verkoopkantoor worden gestuurd. Een kopie van deze kaart moet vóór versturing bij het systeem in de verpakking worden gevoegd.

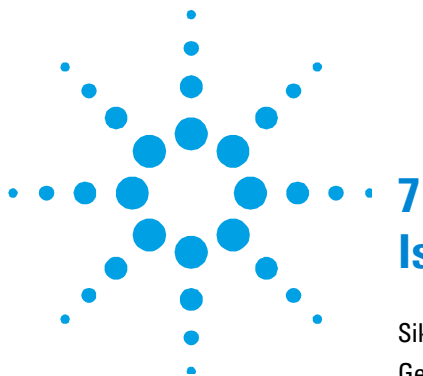
---

Mocht de pomp gesloopt worden, ga dan overeenkomstig de specifieke nationale wetgeving te werk.

## Afvalverwerking

**Betekenis van het logo "WEEE" op de etiketten.** Het onderstaande symbool wordt aangebracht in overeenstemming met de EG-richtlijn "WEEE". Dit symbool (**alleen geldig voor de landen van de Europese Gemeenschap**) geeft aan dat het product waarop het is aangebracht, NIET mag worden afgevoerd samen met normaal huisvuil of industrieel afval, maar gescheiden moet worden ingezameld. De eindgebruiker wordt dus verzocht contact op te nemen met de leverancier van het apparaat, zij het de fabrikant of een wederverkoper, om het proces van gescheiden inzameling en verwerking in gang te zetten, na de van toepassing zijnde termen en voorwaarden van het verkoopcontract te hebben gecontroleerd.





## 7 Instruktionsbog

Sikkerhedsanvisninger for Molekylære turbopumper	86
Generel information	87
Opbevaring	89
Forberedelser før installation	90
Installation	91
Anvendelse	93
Vedligeholdelse	94
Bortskaffelse	95

Oversættelse af originalinstruktionerne



## Sikkerhedsanvisninger for Molekylære turbopumper

De molekylære turbopumper, der er beskrevet i nærværende brugsanvisning, har en stor kinetisk energi, der skyldes den høje omdrejningshastighed kombineret med deres rotorers specifikke vægt.

Hvis der er en fejl i systemet, for eksempel på grund af en kontakt mellem rotor og stator, eller fordi rotoren går i stykker, kan omdrejningsenergien spredes.

---

**ADVARSEL!**



For at undgå materielle skader samt at operatørerne kommer til skade, er det strengt nødvendigt nøje at overholde installeringsvejledningen i denne brugsanvisning!

---

## Generel information

Dette udstyr er beregnet til professionel anvendelse. Brugeren bør læse denne brugsanvisning og anden yderligere information fra Agilent, før udstyret anvendes. Agilent tager ikke ansvar for skader helt eller delvis som følge af tilsidesættelse af disse instruktioner, fejlagtig brug af personer uden tilstrækkeligt kendskab, ukorrekt anvendelse af udstyret eller håndtering, der strider imod gældende lokale regler.

Pumperne i serien Turbo-V 81-M er turbomolekylære pumper til anvendelse for høj og ultrahøj vakuumentilpasning i stand til at pumpe en hvilken som helst type gas eller ikke ætsende gasholdige blandinger. De er ikke egnede til pumpning af væsker eller faste partikler.

Pumpningen sker ved hjælp af en hurtigroterende turbine (80000 omdr./min.). Turbinen drives af en elektrisk trefasemotor med høj effekt. Turbo-V 81-M er ikke fremstillet af skadelige stoffer og er derfor egnet til anvendelse, der kræver "rent" vakuum.

De følgende afsnit indeholder oplysningerne, der er nødvendige for at garantere sikkerhed for operatøren i forbindelse med anvendelse af udstyret. Bilaget "Technical Information" indeholder detaljerede oplysninger.

I brugsanvisningen anvendes følgende standardrubrikker:

---

**ADVARSEL!**



Advarselsmeddelelserne informerer operatøren om, at en speciel procedure eller en vis type arbejde skal udføres præcist efter anvisningerne. I modsat fald er der risiko for svære personskader.

---

**FORSIGTIG!**

Denne advarselsmeddelelse vises før procedurer, der skal følges nøje for ikke at risikere maskinskader.

---

**BEMÆRK**

Dette gør opmærksom på vigtig information i teksten.

---



## Opbevaring

Det er nødvendigt at overholde følgende forskrifter for at sikre optimal funktion og driftssikkerhed i de turbomolekylære pumper fra Agilent:

- Sørg for, at omgivelserne opfylder følgende betingelser i forbindelse med transport, flytning og opbevaring af pumperne:
  - temperatur: fra  $-20\text{ °C}$  til  $+70\text{ °C}$
  - relativ fugtighed: fra 0 til 95 % (ikke kondenserende).
- Kunden skal altid starte de turbomolekylære pumper ved hjælp af Soft-Start funktionen ved modtagelse og start af pumperne for første gang.
- De turbomolekylære pumper må opbevares i 10 måneder fra forsendelsesdatoen.

### **FORSIGTIG!**

Hvis opbevaringsperioden af en eller anden grund er længere, er det nødvendigt at sende pumpen tilbage til fabrikken. Yderligere oplysninger fås ved henvendelse til den lokale Agilent repræsentant.

---

## Forberedelser før installation

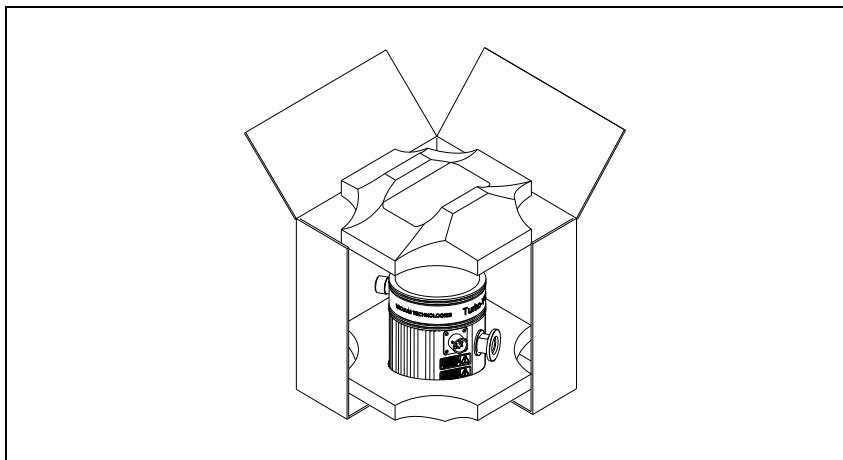
Turbo-V 81-M leveres i en speciel beskyttende emballage. Kontakt den lokale forhandler, hvis emballagen viser tegn på skader, der kan være opstået under transporten.

Sørg for, at Turbo-V 81-M ikke tabes eller udsættes for stød ved udpakningen.

Smid ikke emballagen ud. Materialet kan genbruges 100 % og opfylder EU-direktiv 85/399 om miljøbeskyttelse.

### **FORSIGTIG!**

Komponenter, der skal udsættes for vakuum, må ikke berøres med bare hænder, idet der er risiko for afgang. Anvend altid handsker eller anden lignende beskyttelse.



**Figur 1**

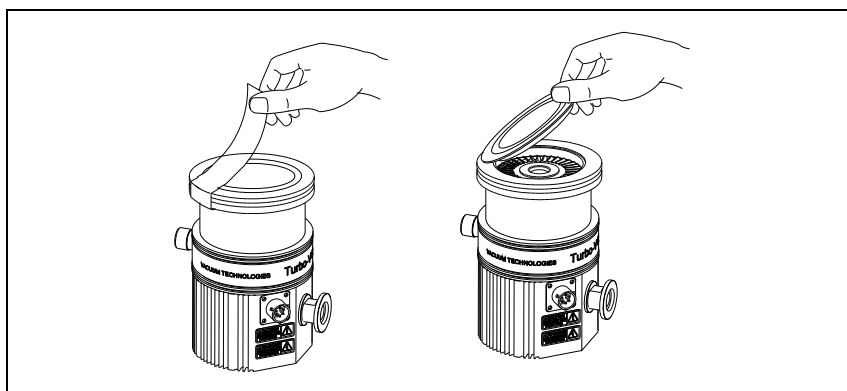
### **BEMÆRK**

Normal atmosfærisk påvirkning kan ikke skade Turbo-V 81-M. Det anbefales dog, at opbevare pumpen i en lukket kasse, indtil den skal installeres. Herved forhindres, at der kommer støv i pumpen.

## Installation

**FORSIGTIG!**

Tapen og beskyttelsesproppen fjernes først, når turbopumpen tilsluttes systemet.



**Figur 2**

Installér og anvend ikke pumpen i miljøer, der udsættes for påvirkninger fra atmosfæren (regn, sne, is), damp, aggressive gasser, og ligeledes ikke i eksplosivt eller brandfarligt miljø.

Følgende krav til omgivelsesforholdene gælder ved drift:

- max. tryk: 2 bar over det atmosfæriske tryk
- temperatur: fra +5 °C til + 35 °C (se illustrationen i bilaget "Technical Information")
- relativ luftfugtighed: 0 – 95 % (ikke kondenserende)

Hvis pumpen er anbragt i nærheden af elektromagnetiske felter, skal den afskærmes. Se bilaget "Technical Information" for yderligere oplysninger.

De turbomolekylære pumper i serien Turbo-V 81-M må kun benyttes med en af de specielle Agilent controller og de skal tilsluttes med en primær pumpe (se skemaet under "Technical Information").

## 7 Istruktionsbog Installation

De controller, som står til rådighed, er følgende:

- Rack controller 81-AG: 969-8988
- Rack controller 81-AG RS232/485: 969-8989
- Rack controller 81-AG Profibus: 969-8990
- PCB 24 V: 969-9538
- Navigator Controller 81AG 24 Vdc: 969-8995
- Navigator Controller 81AG 100-240 Vac: 969-8996

Turbo-V 81-M kan installeres i en hvilken som helst position. Fastgør Turbo-V 81-M i en stabil position ved at slutte turbopumpens indløbsflange til en fast kontraflange, der tåler et moment på 250 Nm omkring akselen.

Flangen ISO 63 kan for eksempel fastgøres med klemmer af højstyrkestål (type Agilent-model IC 63250 DCMZ).

Nedenstående tabel viser, hvor mange klemmer der kræves, samt med hvilket spændingsmoment de skal strammes.

**Tab. 1**

FLANGE	KLEMMETYPE	ANT.	DREJNINGSMOMENT
ISO 63	Dobbelt klemme, gevind M10	4	22 Nm

Turbopumpen med ConFlat indløbsflange skal tilsluttes på vakuumkammeret ved hjælp af Agilent monteringsudstyret. I bilaget "Technical Information" findes yderligere detaljer.

### BEMÆRK

Turbo-V 81-M kan ikke fastgøres i fundamentet.

### VOORZICHTIG!

Turbo-V 81-M hører til den anden installationsklasse (eller overspændingsklasse) jf. normen EN 61010-1. Slut derfor anordningen til en forsyningslinie, som opfylder kravene i denne klasse.

Der henvises til bilaget "Technical Information" for oplysninger vedrørende installation af ekstraudstyret.

## Anvendelse

Alle instruktionerne for den korrekte funktion af turbopumpen er indeholdt i manualen for styreenheden. Læs omhyggeligt denne manual før den anvendes. For at opnå bedre begrænsnings-tryk er det muligt at opvarme systemet.

Under den eventuelle opvarmning af vakuumkammeret må temperaturen på indløbsflangen ikke overskride 120 °C med flange ConFlat og ikke overskride 80 °C med flange ISO. Brug altid vandafkøling under opvarmnings-operationerne.

---

**ADVARSEL!**

**Pumpen må aldrig aktiveres, hvis indløbsflangen ikke er tilsluttet vakuumkammeret, eller hvis pumpen ikke er lukket ved hjælp af lukkeflangen. Rør aldrig turbopumpen eller dens tilbehør i forbindelse med opvarmningsprocedurerne. Den høje temperatur kan resultere i skade på personer.**

---

**FORSIGTIG!**

Undgå sammenstød, vibrationer eller bratte bevægelser i forbindelse med brug af turbopumpen. Der er risiko for beskadigelse af lejerne. Pumpen skal forsynes med luft eller ædelgasser, der ikke indeholder støv eller faste partikler. Indgangstrykket ved den specielle dør skal være mindre end 2 bar (over atmosfærisk tryk). I forbindelse med pumpning af aggressive gasser er disse pumper udstyret med en dør, igennem hvilken det er nødvendigt at forsyne pumpen med ædelgasser (kvælstof eller argon) for at beskytte lejerne (se bilaget "Technical Information")

---

**ADVARSEL!**

**Når pumpen anvendes til toksiske, brandfarlige eller radioaktive gasser, følges fremgangsmåden for den enkelte gastype. Anvend ikke pumpen til eksplosive gasser.**

---

## Vedligeholdelse

Pumperne i serien Turbo-V 81-M kræver ikke nogen form for vedligeholdelse. Ethvert indgreb skal foretages af autoriseret personale.

---

### ADVARSEL!



Inden der foretages noget som helst indgreb på systemet, skal strømmen først afbrydes, og luften i pumpen skal fjernes ved at åbne ventilen. Vent med foretagelse af indgrebet til rotoren er standset, og til temperaturen på pumpens overflade er under 50 °C.

---

I tilfælde af skader på systemet kontaktes et Agilent reparationsværksted eller "Agilent advanced exchange service", der udskifter systemet med et repareret system.

### BEMÆRK

Inden pumpen sendes til konstruktørens reparationsværksted eller advanced exchange service skal "Sikkerheds- og tilstandsdokumentet", der er vedlagt denne instruktionsmanual, udfyldes og sendes til den lokale forhandler. En kopi af dette dokument skal indsættes i systemets emballage inden afsendelse.

---

Skrotning af pumpen skal foregå i overensstemmelse med det pågældende lands særlige love.

## Bortskaffelse

**Betydningen af "WEEE" logoet på mærkaterne.** Nedenstående symbol anvendes i overensstemmelse med det såkaldte EU-direktiv "WEEE". Symbolet (**kun gældende for EU-landene**) viser, at produktet, som det sidder på IKKE må bortskaffes sammen med affald fra private husholdninger eller industriel affald men skal indleveres på en godkendt affaldsstation. Vi opfordrer derfor slutbrugeren til at kontakte leverandøren af anordningen, enten fabrikken eller en forhandler, for igangsættelse af afhentnings- og bortskaffelsesprocessen efter nøje at have kontrolleret betingelserne i salgskontrakten.



## **7** **Istruktionsbog** **Bortskaffelse**





## 8

# Bruksanvisning

Säkerhetsanvisningar för Molekylära turbopumpar 98

Allmän information 99

Förvaring 100

Förberedelser för installation 101

Installation 102

Användning 104

Underhåll 105

Bortskaffning 106

Översättning av originalinstruktionerna



## Säkerhetsanvisningar för Molekylära turbopumpar

De molekylära turbopumparna som beskrivs i bruksanvisningen har en hög kinetisk energi beroende på den höga rotationshastigheten och rotorernas specifika massa.

I det fall fel skulle uppstå i systemet, t ex på grund av kontakt mellan rotor och stator eller om rotorn skulle skadas, kan det hända att rotationsenergin frigörs.

---

**VARNING!**

För att undvika skador på utrustningen och förhindra att skador orsakas på operatörer, måste installationsinstruktionerna som beskrivs i den här bruksanvisningen följas noga.

---

## Allmän information

Utrustningen är avsedd för yrkesmässig användning. Användaren bör läsa denna bruksanvisning, samt övrig dokumentation från Agilent före användning av utrustningen. Agilent tar inget ansvar för skador helt eller delvis till följd av åsidosättande av instruktionerna, olämplig användning av person utan tillräcklig kunskap, obehörigt bruk av utrustningen eller hantering som strider mot gällande lokala föreskrifter. Pumparna av serie Turbo-V 81-M är molekylära turbopumpar för höga och mycket höga vakuumtillämpningar. Systemet kan pumpa alla typer av gaser och ej frätande gasblandningar, men kan dock inte användas för att pumpa vätskor eller fasta partiklar. Pumpningen åstadkoms med hjälp av en högvarvig turbin (max 80000 varv/minut) som drivs av en trefas högeffektmotor. Inga tillsatämnen används i Turbo-V 81-M, som därför passar för tillämpningar som kräver ett "rent" vakuum. De följande avsnitten innehåller all information som behövs för att garantera operatörens säkerhet under användningen. Detaljerade uppgifter finns i bilagan "Technical Information".

**I bruksanvisningen används följande standardrubriker:**

---

**WARNING!**



Varningsmeddelandena informerar operatören om att en speciell procedur eller en viss typ av arbete måste utföras exakt enligt anvisningarna. I annat fall finns risk för svåra personskador.

---

**OBSERVER!**

Detta varningsmeddelande visas framför procedurer som måste följas exakt för att inte risk för maskinskada skall uppstå.

---

**OBSERVERA**

Detta visar på viktig information i texten.

---

## Förvaring

Respektera följande anvisningar för att garantera optimal prestanda och driftsäkerhet för Agilent turbomolekylära pumpar:

- Vid transport, flytt och lagring av pumparna ska följande omgivningsförhållanden respekteras:
  - Temperaturområde: -20 °C till +70 °C.
  - Relativ fuktighet: 0 till 95 % (utan kondens).
- Kunden ska alltid mjukstarta de turbomolekylära pumparna när de mottas och sätts i drift för första gången.
- De turbomolekylära pumparna kan lagras i 10 månader från leveransdatumet.

### **OBSERVER!**

Om lagringstiden av någon anledning är längre måste pumpen skickas tillbaka till fabriken. Var god och kontakta den lokala Agilent -återförsäljaren för ytterligare information.

---

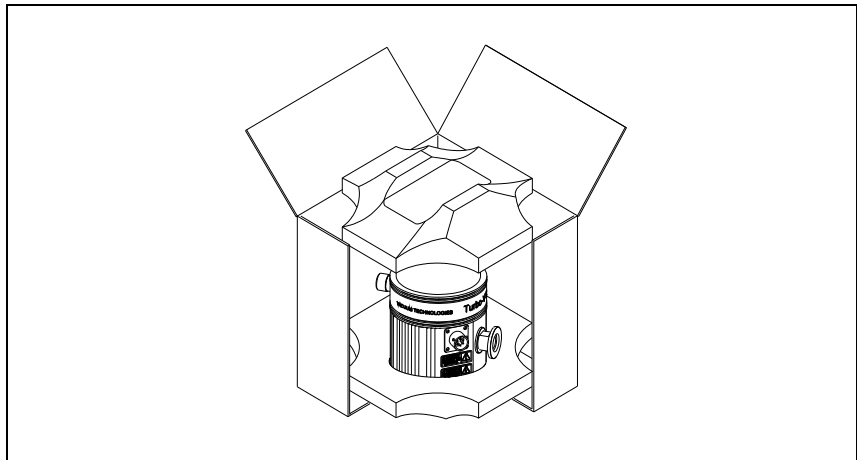
## Förberedelser för installation

Turbo-V 81-M levereras i ett särskilt skyddande emballage. Kontakta det lokala försäljningskontoret om emballaget visar tecken på skador som kan ha uppstått under transporten. Se till att Turbo-V 81-M inte tappas eller utsätts för stötar vid upppackningen.

Kasta inte packmaterialet i soporna. Materialet är återvinningsbart till 100% och uppfyller EU-direktiv 85/399 om miljöskydd.

### OBSERVER!

Komponenter som skall utsättas för vakuum får inte hanteras med bara händer pga. kontamineringsrisken. Använd alltid handskar eller liknande skydd.



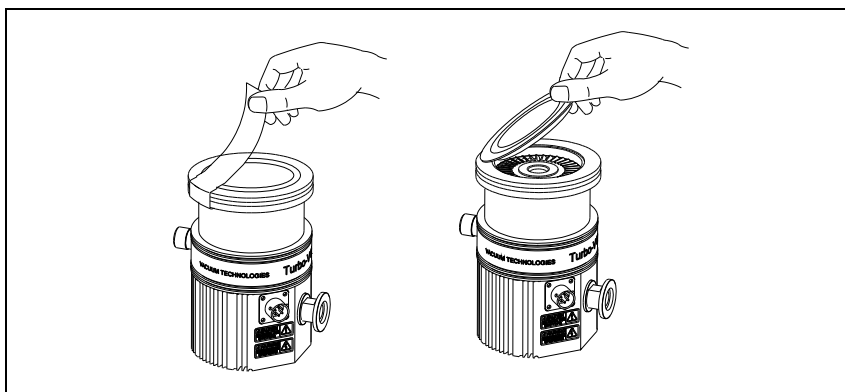
Figur 1

### OBSERVERA

Normal påverkan från omgivningen kan inte skada Turbo-V 81-M. Trots det är det säkrast att hålla pumpen nerpackad tills den har installerats i systemet, för att förhindra att det kommer in damm eller annat i den.

## Installation

**OBSERVER!** Ta bort tejp och skyddsproppen först när turbopumpen ska anslutas till systemet.



**Figur 2**

Installera och använd inte pumpen i miljöer som utsätts för påverkan från atmosfären (regn, snö, is), damm, aggressiva gaser, och inte heller i explosiv eller brandfarlig miljö.

Följande krav på omgivningsförhållanden gäller vid drift:

- maximitryck: 2 bar (över atmosfäriskt tryck)
- temperatur: från +5 °C till +35 °C (se bild i "Technical Information")
- relativ luftfuktighet: 0 – 95 % (utan kondens).

I närvaro av magnetfält ska pumpen skyddas med en särskild skärm. Se bilagan "Technical Information" för ytterligare upplysningar.

De molekylära pumparna av typen Turbo-V 81-M bör endast användas med en av de speciella Agilent systemen och måste anslutas till en huvudpump (se schemat "Technical Information").

Följande kontrollsysten finns tillgängliga:

- Rack controller 81-AG: 969-8988
- Rack controller 81-AG RS232/485: 969-8989
- Rack controller 81-AG Profibus: 969-8990
- PCB 24 V: 969-9538
- Navigator Controller 81AG 24 Vdc: 969-8995
- Navigator Controller 81AG 100-240 Vac: 969-8996

Turbo-V 81-M kan installeras i valfri position. Fäst pumpen i ett stabilt läge genom att ansluta pumpens intagsfläns till en fast fläns som måste tåla ett vridmoment på 250 Nm kring sin axel. Flänsen ISO 63 kan till exempel fixeras med höghållfasta stålbyglar (modell Agilent IC 63250 DCMZ).

I tabellen nedan beskrivs det antal byglar som erfordras och med vilket moment de ska dras åt.

**Tab. 1**

FLÄNS	TYP AV KLAMMER	ANT.	ÅTDRAGNINGSMOMENT
ISO 63	Dubbel klammer med gänga M10	4	22 Nm

Turbopumparna med intagsfläns ConFlat ska fästas till vakuumkammaren med hjälp av Agilent fästdelar. För detaljer hänvisas till bilaga "Technical Information".

**OBSERVERA**

Turbo-V 81-M-systemet kan inte fastspännas med sin egen bas.

**OBSERVER!**

Turbo-V 81-M tillhör den andra installationsklassen (eller överspänningsklassen) enligt standard EN 61010-1. Anslut därför anordningen till en elledning som uppfyller kraven för denna klass.

Installation av tillbehörsutrustning beskrivs i "Technical Information".

## Användning

Alla instruktioner för en optimal prestanda och driftsäkerhet av turbopumparna finns i kontrollenhetens bruksanvisning. Instruktionsboken bör läsas mycket noggrant innan användning.

För att uppnå högre trycknivåer kan systemet värmas upp.

Under en eventuell uppvärmning av vakuumkanmaren, bör ej temperaturen på intagningsflänsen överstiga 120 °C med ConFlat fläns och 80 °C med ISO fläns.

Använd alltid vattenkylning under uppvärmningsförloppen.

---

**WARNING!**



**Sätt aldrig igång pumpen om intagsflänsen varken är kopplad till vakuumkanmaren eller är blockerad på plats med låsflänsen. Vidrör inte turbopumpen eller några tillbehör under uppvärmningen för att undvika brännskador.**

---

**OBSERVER!**

Undvik sammanstötningar, svängningar eller plötsliga förflyttningar av turbopumpen när den är igång. Lagren kan bli skadade. Pumpen ska förses med luft eller med ädelgaser som ärfria från damn eller andra partiklar. Ingångstrycket mot rätt dörr måste understiga 2 bar (utöver det atmosfäriska trycket). För pumpning av frätande gaser är dessa pumpar försedda med en speciell öppning igenom vilken man ska leda en ström av ädelgas (kväve eller argon) för att skydda lagren (se bilagan "Technical information").

---

**WARNING!**



**Då pumpen används för pumpning av giftiga, lättantändliga eller radioaktiva gaser, bör man följa de särskilda anvisningarna för varje enskild gas. Använd ej pumpen i närheten av explosiva gaser.**

---



## Underhåll

Turbo-V 81-M pumparna kräver inget som helst underhåll. Allt servicearbete måste utföras av auktoriserad personal.

---

**WARNING!**



**Innan något arbete utförs på systemet måste pumpens strömförsörjning avbrytas och pumpen luftas genom att den aktuella ventilen öppnas. Vänta sedan tills rotern stannat samt tills pumpens yttemperatur är lägre än 50 °C**

---

Om pumpen havererar, kontakta Agilent reparationsverkstad eller Agilent utbytesservice, som kan ersätta systemet med ett renoverat system.

**OBSERVERA**

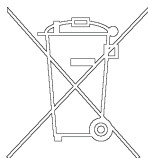
Innan systemet lämnas in till tillverkaren för reparation eller advanced exchange service, måste "hälso- och säkerhetsbladet" som medföljer bruksanvisningen fyllas i och skickas in till den lokala återförsäljaren. Bifoga dessutom en kopia av bladet med pumpen.

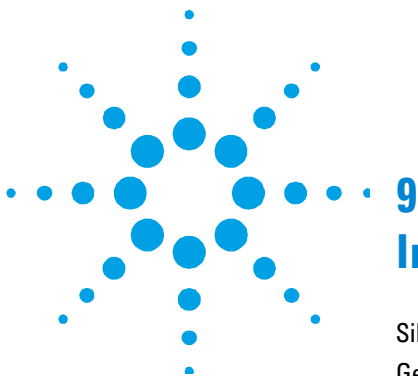
---

Skrotning av pumpen skall ske enligt gällande lagstiftning.

## Bortskaffning

**Betydelse av logotypen "WEEE" på etiketterna.** Symbolen som visas nedan har tillämpats i enlighet med CD-direktivet som har betecknats som "WEEE". Den här symbolen (**gäller endast i de länder som tillhör den Europeiska Unionen**) indikerar att produkten på vilken symbolen har applicerats INTE får skaffas bort tillsammans med vanliga hushålls- eller industriavfall, men att däremot ett differentierat uppsamlingsystem måste upprättas. Vi rekommenderar därför att slutanvändaren tar kontakt med leverantören av anordningen, oberoende om det handlar om moderföretaget eller återförsäljaren, för att kunna starta uppsamlings- och bortskaffningsprocessen, detta efter lämplig kontroll av kontraktsevenliga tidsgränser och försäljningsvillkor.





## 9

# Instruksjon Manual

Sikkerhetsanvisninger for Turbomolekylære pumper	108
Generell informasjon	109
Lagring	110
Klargjøre til installasjon	111
Installasjon	112
Bruk	114
Vedlikehold	115
Eliminering	116

Oversetting av den opprinnelige samsvarserklæringen



## Sikkerhetsanvisninger for Turbomolekylære pumper

De turbomolekylære pumpene som er beskrevet i den følgende Bruksanvisningen har et høyt kinetisk energinivå som skyldes den høye roteringshastigheten i tillegg til den spesifikke massen til pumpenes rotor.

I tilfelle feil ved systemet, for eksempel på grunn av en kontakt mellom rotor og stator eller brudd på rotoren, kan roteringsenergien bli frigitt.

---

**ADVARSEL!**



**For å unngå skader på utstyret og forebygge operatørskader må installasjonsanvisningene beskrevet i denne manualen følges nøye!**

---

## Generell informasjon

Dette utstyret er beregnet til bruk av profesjonelle brukere. Brukeren bør lese denne brukerveiledningen og all annen informasjon fra Agilent før utstyret tas i bruk. Agilent kan ikke holdes ansvarlig for hendelser som skjer på grunn av manglende oppfølging av disse instruksjonene, selv delvis, feilaktig bruk av utrent personell, ikke autoriserte endringer av utstyret eller handlinger som på noen måte er i strid med nasjonale bestemmelser. Turbo-V 81-M er en turbomolekylær pumpe for høye- og ultrahøye vakuumanlegg som kan pumpe alle typer gasser eller gassblandinger. Den egner seg ikke for pumping av væsker eller faste partikler.

Pumpingen oppnås med en høyhastighetsturbin (maks. 80000 opm) koplest til en trefaset elektrisk motor. Turbo-V 81-M har ingen forurensende stoffer og er derfor egnet for anlegg med behov for "rene" vakuu.

De følgende avsnitt inneholder all informasjon som er nødvendig for å sikre brukeren når utstyret er i bruk. For mer detaljert bruk vises det til tillegget "Technical Information".

**Denne manualen bruker følgende standardprotokoll:**

---

**ADVARSEL!**



Disse meldingene skal tiltrekke seg brukerens oppmerksomhet til en spesiell fremgangsmåte eller praksis som, hvis den ikke følges, kan medføre alvorlige skader.

---

**FORSIKTIG!**

Denne advarselen vises foran fremgangsmåter som, dersom de ikke følges, kan føre til at utstyret skades.

---

**MERK**

Merknadene inneholder viktig informasjon som er hentet fra teksten.

---

## Lagring

For å garantere optimal drift og pålitelighet for Agilent turbomolekylære pumper må følgende anvisninger følges:

- Under transport, flytting og lagring av pumpene må ikke følgende miljøforhold overstiges:
  - Temperatur: fra  $-20\text{ °C}$  til  $70\text{ °C}$ .
  - Relativ fuktighet: fra 0 til 95 % (uten kondensering).
- Kunden må alltid soft-starte de turbomolekylære pumpene når de mottas og startes opp første gang.
- Lagringstiden for en turbomolekylær pumpe er 10 måneder fra sendedato.

### **FORSIKTIG!**

Hvis lagringstiden av en hvilken som helst grunn er lenger, må pumpen returneres til fabrikken. Vennligst kontakt den lokale Agilent -forhandleren for informasjon.

---

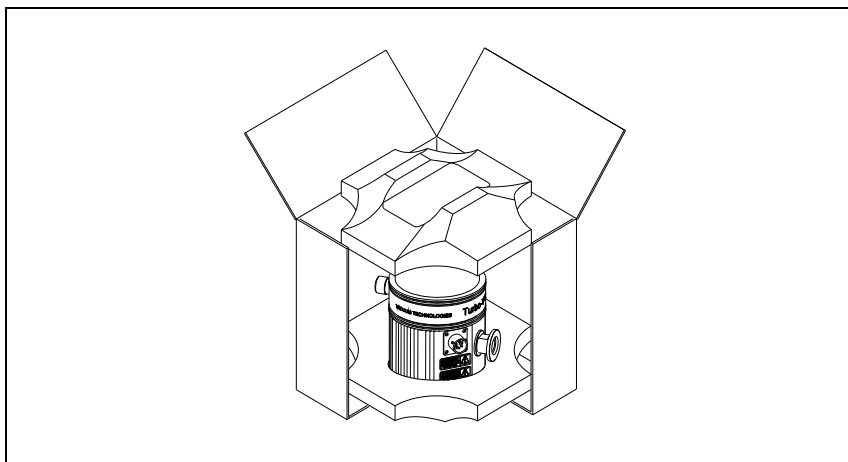
## Klargjøre til installasjon

Turbo-V 81-M leveres i en spesiell beskyttelsesemballasje. Viser denne tegn på skader som kan ha oppstått under transporten, må du ta kontakt med det lokale salgskontoret.

Når Turbo-V 81-M pakkes ut, må du se til at det ikke slippes ned eller utsettes for noen form for støt. Emballasjen må ikke kastes på en ulovlig måte. Alle materialer er 100% resirkulerbare og er i samsvar med EU-direktiv 85/399 om miljøbeskyttelse.

### FORSIKTIG!

For å unngå avgassingsproblemer, må ingen del som skal utsettes for vakuum håndteres med bare hendene. Bruk alltid hansker eller andre og passende verneutstyr.



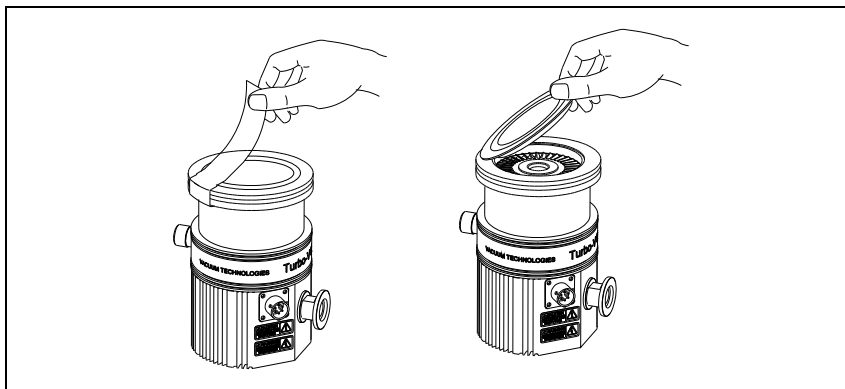
Figur 1

### MERK

Normale miljømessige belastninger kan ikke ødelegge Turbo-V 81-M. Likevel anbefaler vi å holde pumpen lukket til den er montert i systemet, slik at den ikke forurenses eller utsettes for nedstøving.

## Installasjon

**FORSIKTIG!** Tapen og beskyttelsesproppen skal fjernes først når turbopumpen koples til systemet.



**Figur 2**

Ikke installer eller bruk systemet i miljøer som utsettes for regn, snø eller is, støv, aggressive gasser, eksplosjonsfarlige miljøer eller miljøer med stor brannfare.

Under bruk må følgende forhold respekteres:

- maksimalt trykk: 2 bar (over atmosfærisk trykk)
- temperatur: fra +5 °C til +35 °C (se diagram i tillegget "Technical Information")
- relativ fuktighet: 0 – 95 % (uten kondens)

Ved magnetfelt må pumpen beskyttes av dertil egnede skjermer. Se "Technical Information" for detaljer.

Turbo-V 81-M pumpen skal kun brukes sammen med en av de egnede Agilent-styreenhetene og den må koples til en hovedpumpe (se skjema i "Technical Information").



Følgende styreenheter kan brukes:

- Rack controller 81-AG: 969-8988
- Rack controller 81-AG RS232/485: 969-8989
- Rack controller 81-AG Profibus: 969-8990
- PCB 24 V: 969-9538
- Navigator Controller 81AG 24 Vdc: 969-8995
- Navigator Controller 81AG 100-240 Vac: 969-8996

Turbo-V 81-M kan monteres i en valgfri stilling. Fest Turbo-V 81-M i en stabil stilling med inngangsfleisen festet mot en fast koplingsflens med et dreiemoment på 250 Nm rundt aksen. For eksempel ISO 63 flensen kan festes ved å bruke ekstra resistente stålklammer (som Agilent modell IC 63250 DCMZ).

Følgende tabell viser det nødvendige antallet klemmer samt dreiningsmomentet for å stramme dem.

**Tab. 1**

FLENS	TYPE KLEMME	ANT.	STRAMME- MOMENT
ISO 63	Dobbel klemme gjenge M10	4	22 Nm

Turbopumpen med ConFlat inngangsfleis skal festes til vakuumkammeret ved hjelp av de spesielle låsedelene fra Agilent. For detaljer henvises det til "Technical Information". Turbo-V 81-M kan monteres i en valgfri stilling.

**MERK**

Turbo-V 81-M må ikke festes gjennom fundamentet.

**FORSIKTIG!**

Turbo-V 81-M hører til installasjonsklasse (eller overspenningsklasse) nummer 2 i følge EN 61010-1 standarden. Kople derfor anordningen til en hovedledning som tilfredsstillere kravene for denne klassen.

For installasjon av tilleggsutstyr vises det til "Technical Information".

## Bruk

Anvisningene for korrekt bruk av turbopumpen er beskrevet i styreenhetens bruksanvisning. Les nøye denne manualen før du bruker pumpen.

For å forbedre grensetrykket, er det mulig å varme opp pumpen.

Mens oppvarmingen av vakuumkanmeret pågår, må temperaturen ved inngangsslensen ikke overskride 120 °C for en ConFlat slens og 80 °C for en ISO slens.

Man må alltid bruke vannkjøling under oppvarmingsoperasjonene.

---

**ADVARSEL!**



**Ikke start pumpen hvis inngangsslensen ikke er koplet til vakuumkanmeret, eller ikke er lukket med lukkeflensen. Ikke berør turbopumpen eller noe av tilleggsutstyret under oppvarmingen. De høye temperaturene kan føre til brannskader.**

---

**FORSIKTIG!**

Unngå støt, svingninger eller plutselige bevegelser av turbinpumpen når den er i funksjon. Lagrene kan skades. Bruk støv- og partikkelfri luft eller inaktiv gass ved forsyning av pumpen. Trykket ved inngangen må ikke være mindre enn 2 bar (over atmosfærisk trykk). Ved pumping av etsende gasser er disse pumpene utstyrt med en spesiell åpning. Til denne åpningen skal flyt av inaktive gasser (argon eller kvelstoff) koples for å beskytte lagrene (se "Technical Information").

---

**ADVARSEL!**



**Når pumpen brukes for å pumpe giftige, brannfarlige eller radioaktive gasser skal de relevante forskriftene for de enkelte gasstypene følges. Pumpen skal ikke brukes i eksplosjonsfarlige miljøer.**

---

## Vedlikehold

Turbo-V 81-M pumpeseriene er vedlikeholdsfrie. Alt arbeid på systemet må kun utføres av autorisert personell.

---

### ADVARSEL!



Før noe arbeid gjøres på systemet må det frakoples strømtilførselen, pumpen må luftes ved å åpne den aktuelle ventilen og deretter vente til rotoren har stanset og pumpens overflatetemperatur er lavere enn 50 °C.

---

Dersom systemet stanser, må du ta kontakt med Agilents reparasjonsservice eller med Agilents avanserte bytteservice som kan tilby overhalte system til erstatning for det ødelagte systemet.

### MERK

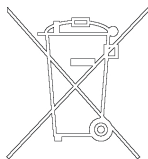
Før systemet returneres til produsenten for reparasjon, eller som innbytte for et overhalt system, må det vedlagte skjemaet "Helse og sikkerhet" fylles inn og sendes til det lokale salgskontoret. En kopi av dette arket må vedlegges systemet som sendes tilbake.

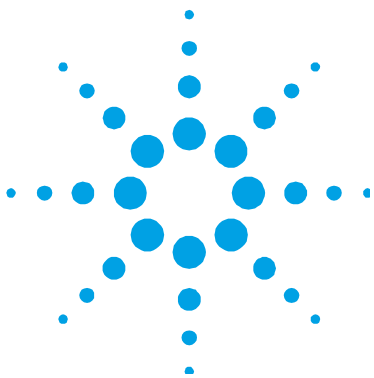
---

Dersom et system skal kasseres, må dette skje i henhold til nasjonale bestemmelser.

## Eliminering

**Betydelsen av symbolet på logo "WEEE" på etikettene.** Symbolet nedenunder som finnes, er anvendt i henhold til EC-direktiv kalt "WEEE". Dette symbolet (**som bare gjelder for land i Det europeiske fellesskap**), viser at produktet som det sitter på, IKKE må behandles som vanlig hus-industriavfall, men må legges i kildesortering. Derfor oppfordrer man den sluttelige brukeren av anordningen å henvende seg til leverandøren av anordningen, som kan være et firma eller en forhandler, som sørger for oppsamling og eliminering etter å ha kontrollert avtal og betingelser i kjøpekontrakten.





## 10 Ohjekäsikirja

Turbomolekyylipumppujen Turvaohjeet	118
Yleisiä tietoja	119
Varastointi	120
Valmistelut asennusta varten	121
Asennus	122
Käyttö	124
Huolto	125
Hävittäminen	126

Alkuperäisen ohjeiden käännös



## Turbomolekyylipumppujen Turvaohjeet

Tässä käyttöohjeessa kuvatuissa turbomolekyylipumppuissa on korkea määrä kineettistä energiaa, joka aiheutuu korkeasta pyörimisnopeudesta yhdistettynä pumppujen roottorien massaan.

Järjestelmän vikatilassa, esimerkiksi roottorin ja staattorin koskettaessa toisiaan tai roottorin rikkoutuessa, pyörimisenergia saattaa vapautua.

---

**VAROITUS!**



Tässä käyttöohjeessa kuvattuja asennusohjeita on noudatettava tarkasti laitteiston vaurioitumisen ja käyttäjien vahingoittumisen välttämiseksi!

---

## Yleisiä tietoja

Tämä laite on tarkoitettu ammattimaiseen käyttöön. Ennen laitteen käyttöönottoa tulee käyttäjän lukea huolellisesti ohjekirja ja muut Agilentin toimittamat lisätiedot. Agilent ei ota vastuuta seurauksista, jotka johtuvat laitteen käyttöohjeiden täydellisestä tai osittaisesta laiminlyönnistä, ammattitaidottoman henkilön virheellisestä laitteen käytöstä, valtuuttamattomista toimenpiteistä tai kansallisen lainsäädännön vastaisesta käytöstä. Sarjan Turbo-V 81-M pumput ovat turbomolekyylipumppuja korkean ja ultrakorkean tyhjiön käyttöä varten. Järjestelmä kykenee pumppaamaan kaiken tyyppisiä kaasuja tai syövyttämättömiä kaasuyhdisteitä, mutta se ei sovellu nesteiden tai kiinteiden hiukkasten pumppaamiseen. Pumppaus saadaan aikaan korkealla nopeudella (80000 kierrosta/min. max) pyörivän turbiinin avulla, jota käyttää korkeatehoinen kolmivaiheinen sähkömoottori. Turbo-V 81-M -järjestelmässä ei ole lainkaan likaavia aineita, joten se soveltuu myös "puhdasta" tyhjiötä vaativiin käyttötarpeisiin. Seuraavissa kappaleissa on kaikki tarpeelliset tiedot laitteen käyttäjän turvallisuuden takaamiseksi laitteen käytön aikana. Yksityiskohtaiset tiedot löytyvät osasta "Technical Information".

**Tämä käsikirja käyttää seuraavanlaisia merkintöjä:**

---

### **VAROITUS!**



**Varoitus-merkit saavat käyttäjän kiinnittämään huomion erityiseen käyttö- tai toimintatapaan, jonka vääränlainen suoritus voi johtaa vakaviin henkilövaurioihin.**

---

### **HUOMIO!**

**Huomio- merkinnät varoittavat toimenpiteistä, joiden laiminlyönti voi johtaa laitteen vaurioitumiseen.**

---

### **HUOM**

**Huomiot sisältävät tärkeää tekstistä otettua tietoa.**

---

## Varastointi

Noudata seuraavia ohjeita, jotta Agilent turbomolekyylinen pumppu toimisi erittäin tehokkaasti ja luotettavasti:

- Kun pumppua kuljetetaan, siirretään ja varastoidaan, seuraavia ympäröiviä olosuhteita ei tule ylittää:
  - lämpötila: -20 °C - 70 °C.
  - suhteellinen kosteus: 0 – 95 % (ei tiivistävä).
- Asiakkaan tulee aina käynnistää turbomolekyylinen pumppu soft-start-tavalla vastaanottaessaan pumpun ja käyttäessään sitä ensimmäisen kerran.
- Turbomolekyylisen pumpun varastointiaika on 10 kuukautta toimituspäivästä.

### HUOMIO!

Jos varastointiaika on jostain syystä pidempi, pumppu tulee palauttaa tehtaalle. Pyydä lisätietoja paikalliselta Agilent-edustajalta.

---



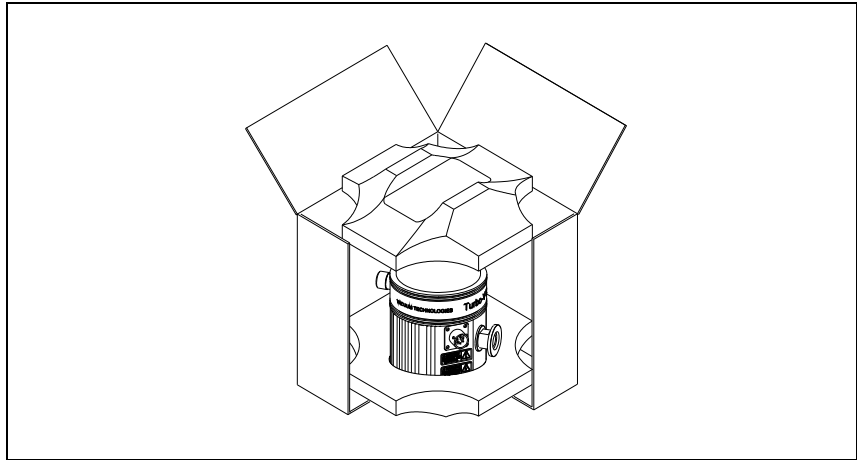
## Valmistelut asennusta varten

Turbo-V 81-M toimitetaan erityisessä suojapakkauksessa; mikäli siinä on mahdollisesti kuljetuksen aikana tapahtuneita vaurioita, ottakaa yhteys paikalliseen myyntitoimistoon.

Pakkauksen purkamisen aikana tulee varoa erityisesti Turbo-V 81-Min putoamista tai siihen kohdistuvia iskuja tai tärinöitä. Pakkausta ei tule jättää ympäristöön. Pakkausmateriaali voidaan kierrättää kokonaisuudessaan ja se vastaa EY-direktiiviä 85/399 ympäristön suojelusta.

### HUOMIO!

Jotta kaasun vuoto-ongelmilta vältyttäisiin, ei tyhjiölle altistuviin osiin tule koskea paljain käsin. Käyttäkää aina käsineitä tai muuta sopivaa suojausta.



Kuva 1

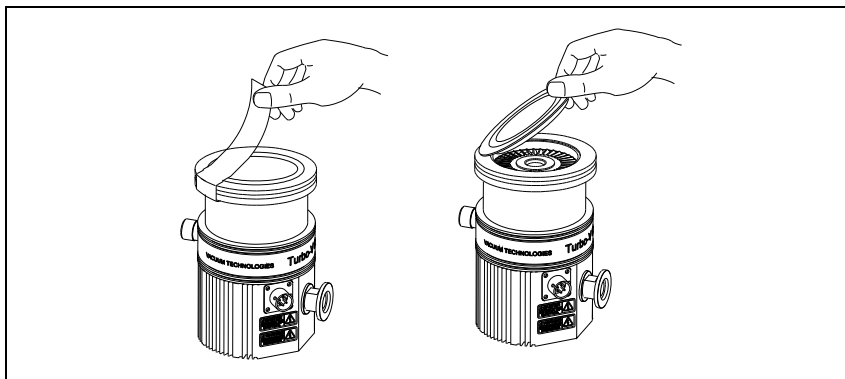
### HUOM

Turbo-V 81-M ei vahingoitu ollessaan kosketuksissa ilman kanssa (auki). On kuitenkin suositeltavaa pitää se suljettuna, kunnes se asennetaan järjestelmään. Siten vältetään laitteen mahdollinen pölysaastuminen.

# Asennus

#### HUOMIO!

Irrottakaa teippi ja poistakaa suojakansi vasta, kun turbopumppu kytketään järjestelmään.



**Kuva 2**

Pumppua ei tule asentaa ja/tai käyttää ympäristössä, missä se joutuu kosketuksiin säätelijöiden (sateen, jään tai lumen), pölyjen tai aggressiivisten kaasujen kanssa tai joissa on olemassa räjähdys- tai tulipalovaara. Käytön aikana on noudatettava seuraavia ympäristöä koskevia ehtoja:

- maksimipaine: 2 baaria yli atmosfäärisen paineen
- lämpötila: +5 °C - +35 °C (ks. "Technical Information" -liitteen kaaviota).
- suhteellinen kosteus: 0 – 95 % (ei tiivistävä)

Mikäli läsnä on magneettikenttiä, tulee pumppu suojata tähän tarkoitukseen olevilla suojilla. Lisätietoja löytyy "Technical Information" -liitteestä. Sarjan Turbo-V 81-M turbomolekyylipumppuja saa käyttää ainoastaan yhdessä tarkoitusta varten olevien Agilent valvojen kanssa ja ne on kytkettävä pääpumppuun (ks. "Technical Information" liitteen kaaviota).

Saatavilla on seuraavan tyyppisiä valvoja:

- Rack controller 81-AG: 969-8988
- Rack controller 81-AG RS232/485: 969-8989
- Rack controller 81-AG Profibus: 969-8990
- PCB 24 V: 969-9538
- Navigator Controller 81AG 24 Vdc: 969-8995
- Navigator Controller 81AG 100-240 Vac: 969-8996

Turbo-V 81-M voidaan asentaa mihin tahansa asentoon. Kiinnittäkää Turbo-V 81-M vakaaseen asentoon liittämällä turbopumpun sisääntulolaippa kiinteään vastalaippaan, joka kestää 250 Nm:n momentin akselinsa ympäri. Esimerkiksi laippa ISO 63 voidaan kiinnittää suurta rasiusta kestävillä teräspuristimilla (tyyppiä Agilent IC 63250 DCMZ).

Seuraavassa taulukossa on lueteltu tarvittavien puristinten lukumäärä sekä momentti, johon puristimet kiristetään.

**Tab. 1**

LAIPPA	KIINNIKE	MÄÄ-RÄ	KIRISTYS- MOMENTTI
ISO 63	Kaksoiskiinnike, kierteitys M10	4	22 Nm

Turbopumppu ConFlat-sisääntulolaipalla tulee kiinnittää tyhjiökammioon sopivien Agilentin mekaanisten varusteiden avulla. Lisätietoja löytyy "Technical Information" -liitteestä.

**HUOM**

Turbo-V 81-Mia ei voida kiinnittää perustansa kautta.

**HUOMIO!**

Turbo-V 81-M kuuluu toiseen EN 61010-1 säännösten mukaiseen asennusluokkaan (tai ylijänniteluokkaan). Kytke laite tämän vuoksi sähköverkkoon, joka täyttää tämän luokan vaatimukset.

Ks. "Technical Information" -liitettä lisävarusteiden asentamista varten.

## Käyttö

Kaikki turbopumpun oikeaan toimintaan liittyvät ohjeet löydät valvontayksikön käyttöoppaasta. Lue tämä käyttöopas huolellisesti ennen käytön aloittamista.

Voit saavuttaa parhaat rajapaineet lämmittämällä järjestelmän.

Tyhjiökammion mahdollisen lämmittämisen yhteydessä imulaipan lämpötilan ei tule nousta 120 °C yläpuolelle ConFlat laipoituksella ja 80 °C yläpuolelle ISO laipoituksella.

Käytä vesijäähdytystä aina lämmitystoimenpiteiden aikana.

---

### VAROITUS!



**Älkää käyttäkö pumppua, ellei sisääntulolaippaa ole kytketty tyhjiökammioon tai pumppua suljettu sulkulaipalla. Älkää koskeko turbopumppuun tai sen lisäosiin lämmittämisen aikana. Korkea lämpötila saattaa aiheuttaa henkilöiden loukkaantumisia.**

---

### HUOMIO!

Vältä kolhuja, heiluntaa tai äkkiliikkeitä turbopumpun toiminnan aikana, sillä laakerit voivat vahingoittua. Käytä pumpun ilmansyöttöön ilmaa tai jalokaasua, joissa ei ole pölyä tai hiukkasia. Eryyisen aukon läpi syötettävän paineen tulee olla alle 2 baaria (yli atmosfäärin paineen). Pumput on varustettu aggressiivisten kaasujen pumppausta varten aukolla, jonka läpi pumppuun kuljetetaan jalokaasuja (typpi tai argon) laakereiden suojaamiseksi (katso "Technical Information" -liite).

---

### VAROITUS!



**Kun pumppua käytetään myrkyllisten, paloherkkien tai radioaktiivisten kaasujen pumppaamiseen, noudattakaa jokaiselle kaasulle sopiva menettelytapaa. Älkää käyttäkö pumppua räjähdysherkkien kaasujen lähellä.**

---

## Huolto

Sarjan Turbo-V 81-M pumput eivät vaadi mitään huoltoa. Mahdolliset toimenpiteet tulee jättää valtuutetun henkilön tehtäväksi.

---

### VAROITUS!



Ennen minkään tyypistä toimenpidettä järjestelmässä kytkekää se irti sähköverkosta, päästäkää pumppuun ilmaa avaamalla siihen tarkoitettu venttiili ja odottakaa roottorin täydellistä pysähtymistä. Antakaa tämän jälkeen pumpun pintalämmön laskea alle 50 °C :en.

---

Laitteen vahingoittuessa on mahdollista käyttää Agilentin korjauspalvelua tai "Agilent advanced exchange service" -vaihtopalvelua, jonka kautta saatte uudistetun pumpun vahingoittuneen tilalle.

### HUOM

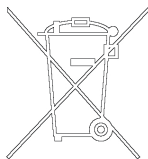
Ennen pumpun lähettämistä valmistajalle korjausta tai vaihtopalvelua varten on ehdottomasti täytettävä ja toimitettava paikalliseen myyntitoimistoon "Turvallisuus ja Terveys" -kaavake, joka on liitteenä ohjekirjassa. Kyseisen kaavakkeen kopio tulee liittää järjestelmän pakkaukseen ennen sen lähettämistä..

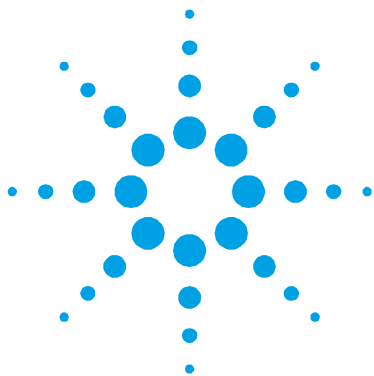
---

Mikäli pumppu täytyy romuttaa, toimikaa sen hävittämisessä kansallisen lainsäädännön määräämällä tavalla.

## Hävittäminen

**Pakkausmerkinnöissä olevan WEEE-logon merkitys.** Alla näkyvä merkki on lisätty pakkaukseen EY:n ns. WEEE-direktiivin mukaisesti. Merkki (**koskee ainoastaan Euroopan Unionin jäsenmaita**) tarkoittaa, että tuotetta EI saa hävittää tavallisen kotitalous- tai teollisuusjätteen mukana, vaan se on toimitettava erilliseen keräyspisteeseen. Loppukäyttäjää kehoitetaan sen vuoksi ottamaan keräys- ja hävittämisprosessia varten yhteyttä laitteen toimittajaan, olipa se sitten laitteen valmistaja tai jälleenmyyjä, tarkastettuaan ensin kaupan sopimusehdot.





## 11 Felhasználói Kézikönyv

Biztonsági útmutató Turbómolekuláris szivattyúkhhoz	128
Általános információ	129
Tárolás	130
Előkészítés telepítésre	131
Telepítés	132
Használat	135
Karbantartás	136
Megsemmisítés	137

Az eredeti utasítás fordítása



## Biztonsági útmutató Turbómolekuláris szivattyúkhöz

A jelen gépkönyvben leírt turbómolekuláris szivattyúk nagy mozgási energiával rendelkeznek nagy forgási sebességük és a rotorok fajlagos tömege miatt.

A rendszer hibás működése – például a rotor és az állórész érintkezése vagy a forgórész széttörése – esetén a forgási energia felszabadulhat.

---

**VESZÉLY!**



**A berendezés károsodásának és a kezelő személyzet sérülésének megelőzésére az ebben a gépkönyvben adott telepítési utasításokat szigorúan be kell tartani!**

---



## Általános informácó

A berendezést professzionális felhasználók számára tervezték. A felhasználónak a berendezés működtetése előtt el kell olvasnia ezt a gépkönyvet és a Agilent által biztosított bármely információt. A Agilent nem vonható felelősségre olyan eseményekért, amelyek az ezen utasításoknak való akár részbeni meg nem felelés, szakképzetlen személyek általi nem megfelelő használat, a berendezésbe való jogosulatlan beavatkozás vagy a konkrét nemzeti szabványokkal ellentétes bármely művelet miatt történtek. A Turbo-V 81-M széria szivattyúi turbómolekuláris szivattyúk, melyeket magas és rendkívül magas vákuumalkalmazásokhoz terveztek, hogy bármely típusú, nem korrodáló gáz illetve gázvegyület szivattyúzására képes legyen. Nem alkalmas folyadékok vagy szilárd részecskék szivattyúzására. A szivattyúzási műveletet egy nagyteljesítményű 3 fázisú elektromos motorral hajtott nagysebességű turbina (max. 80000 fordulat/perc) biztosítja. A Turbo-V 81-M szennyezőanyagoktól mentes, és ezért alkalmas „tisztá” vákuumot igénylő alkalmazásokra.

A következő bekezdések a berendezést használó kezelő biztonságának garantálásához szükséges összes információt tartalmazzák. Részletes információt talál a „Technical Information” függelékben.

**Ez a kézikönyv a következő szabványos protokollt használja:**

### VESZÉLY!



A veszélyt üzenetek felhívják a kezelő figyelmét egy konkrét eljárásra vagy gyakorlatra, amit ha nem követnek megfelelően, súlyos sérüléshez vezethet.

### FIGYELEM!

A „Figyelem” üzenetek olyan eljárások előtt jelennek meg, amelyeket ha nem tartanak be, az a berendezés károsodását okozhatja.

### MEGJEGYZÉS

A megjegyzések fontos, a szövegből kivonatolt információkat tartalmaznak.

## Tárolás

A Agilent turbomolekuláris szivattyúk maximális teljesítményszintjének garantálására a következő útmutatásokat kell követni:

- szivattyúk szállításakor, mozgatásakor és tárolásakor a következő környezeti paramétereket nem szabad túllépni:
  - hőmérséklettartomány:  $-20\text{ °C} - 70\text{ °C}$
  - relatív páratartalom: 0 – 95 % (nem kondenzáló)
- A turbomolekuláris szivattyúkat mindig lágyan kell indítani, amikor a felhasználó átveszi, és először üzemelteti őket.
- Egy turbomolekuláris szivattyú raktározási ideje 10 hónap a szállítás dátumától számítva.

### FIGYELEM!

Ha valamilyen okból a raktározhatási időt túllépik, a szivattyút vissza kell vinni a gyárba. Kérem, információért forduljon a helyi Agilent vákuumkereskedelmi és szolgáltatási képviselőhöz.

---

## Előkészítés telepítésre

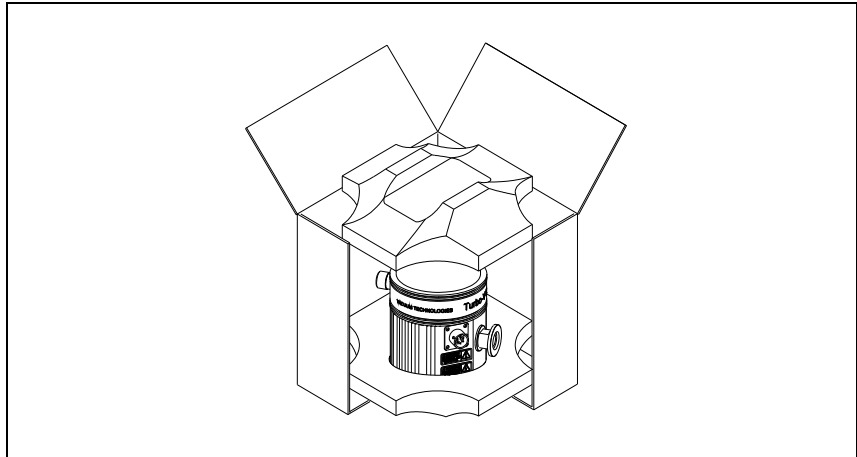
A Turbo-V 81-Mt különleges védőcsomagolásban szállítják. Ha ez sérülés jeleit mutatja, ami szállítás közben felmerülhet, forduljon a helyi szolgáltatási irodához.

A rendszer kicsomagolásakor ügyeljen arra, hogy ne ejtse le, és kerülje annak bármilyen hirtelen ütését vagy rázkódását.

Ne ártalmatlanítsa a csomagoló anyagokat nem megengedett módon. Az anyag teljesen újrafeldolgozható, és megfelel az EEC 85/399-es direktívának.

**FIGYELEM!**

Gázkivonási problémák elkerülésére ne használjon pusztá kezeket vákuumnak kitett komponensek kezelésére. Mindig használjon kesztyűt vagy más alkalmas védelmet.



Ábra 1

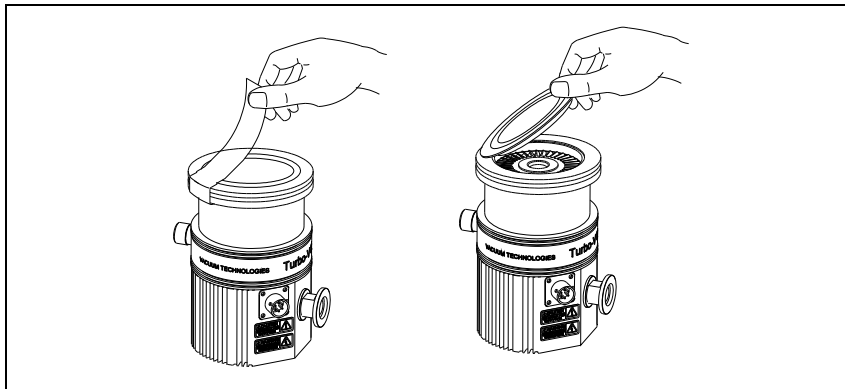
**MEGJEGYZÉS**

A környezetnek való normál kitettség nem tudja károsítani a Turbo-V 81-Mt. Mégis ajánlatos zárva tartani a rendszerbe való telepítésig, így megakadályozva a por általi szennyeződés bármely formáját.

## Telepítés

**FIGYELEM!**

Ne távolítsa el az öntapadó csíkot és a védőkupakot, csak a turbószivattyú rendszerre csatlakoztatása előtt.



Ábra 2

Ne telepítse, valamint ne használja a szivattyút atmoszférikus közegeknek kitett környezetben (eső, hó, jég), porban, agresszív gázokban, illetve robbanó vagy tűzveszélyes környezetben.

Üzemeltetés közben a következő környezeti feltételeket kell biztosítani:

- maximális nyomás: 2 bar a légköri nyomás felett
- hőmérséklet: +5 °C-tól +35 °C-ig (lásd a nyomás-hőmérséklet diagramot a „Technical Information” függelékben)
- relatív páratartalom: 0 – 95 % (nem kondenzáló)

Mágneses mezők jelenlétében a szivattyút védeni kell ferromágneses pajzs segítségével. Részletes információért lásd „Technical Information”.

A Turbo-V 81-M széria turbómolekuláris szivattyúit kizárólag a megfelelő Agilent vezérlő egységek egyikével szabad használni, és a szivattyúkat előzőleg egy elsődleges szivattyúra kell kötni (lásd a “Technical Information” (Technical Information) részben megadott rajzot).

Az alkalmazható vezérlő egységek a következők:

- Rack controller 81-AG: 969-8988
- Rack controller 81-AG RS232/485: 969-8989
- Rack controller 81-AG Profibus: 969-8990
- PCB 24 V: 969-9538
- Navigator Controller 81AG 24 Vdc: 969-8995
- Navigator Controller 81AG 100-240 Vac: 969-8996

A Turbo-V 81-M bármely helyzetben telepíthető. Rögzítse a Turbo-V 81-Mt stabil helyzetben, a turbószivattyú bemeneti karimáját egy rögzített ellenkarimára csatlakoztatva, amely képes ellenállni 250 Nm tengely körüli nyomatéknak.

Például az ISO 63 karima rögzíthető nagy teherbírású acélkapcsokkal (mint az IC 63250 DCMZ Agilent típus).

A következő táblázat megmutatja a kapcsok szükséges számát és a hozzátartozó rögzítő nyomatékot.

**Tab. 1**

KARIMA	RÖGZÍTŐ ESZKÖZ	N.	RÖGZÍTŐ NYOMATÉK
ISO 63	M10 kapcsok	4	22 Nm

A ConFlat bemeneti karimás turbószivattyút a megfelelő Agilent hardverrel kell rögzíteni a vákuumkamrához. Részletes leírásért lásd “Technical Information”.

## 11 Felhasználói Kézikönyv

### Telepítés

**MEGJEGYZÉS** A Turbo-V 81-M nem rögzíthető az alapján keresztül.

---

**FIGYELEM!** A Turbo-V 81-M a második telepítési (vagy túlfeszültség) kategóriához tartozik az EN 61010-1 direktíva szerint. Csatlakoztassa az eszközt a fenti kategóriának megfelelő hálózathoz.

---

Opcionális tartozékok telepítéséhez válassza a „Technical Information”.

## Használat

A turbószivattyú helyes alkalmazására vonatkozó minden utasítást megtalál a vezérlőegység kézikönyvében. Mielőtt a berendezést használná, figyelmesen olvassa el az említett kézikönyvet!

A jobb nyomás-határértékek elérése érdekében a rendszert fel lehet melegíteni. A vákuumkamra esetleges felmelegítése során a bemeneti nyílásnál mért hőmérséklet nem lehet magasabb, mint 120 °C ConFlat típusú illesztőperem esetén, illetve a 80 °C hőmérsékletet ISO illesztőperem esetén.

Mindig alkalmazzon vízhűtést a melegítés során!

### VESZÉLY!



**Soha ne használja a turbószivattyút, ha a bemeneti karima nincs csatlakoztatva a vákuumkamrához, nem zárja azt le a lezárókarima! Ne érintse meg a turbószivattyút vagy annak tartozékait a melegítési folyamat közben! A magas hőmérséklet égési sérüléseket okozhat!**

### FIGYELEM!

Kerülje a szivattyú ütését, rázását vagy durva mozgatását üzem közben. A csapágyak megsérülhetnek. Használjon portól és szilárd részekről mentes levegőt vagy közömbös gázt a szivattyú szellőztetéséhez. A szellőző porton lévő nyomásnak 2 barnál kisebbnek kell lennie (a légköri nyomás fölött). Agresszív gázok szivattyúzásához ezek a szivattyúk fel vannak szerelve egy különleges porttal, hogy lehetővé tegyék közömbös gáz (pl. N<sub>2</sub>, Ar) stabil áramlását védelmet viselő szivattyú számára (lásd "Technical Information" függelék).

### VESZÉLY!



**Amikor a szivattyút mérgező, tűzveszélyes vagy radioaktív gázok szivattyúzására használja, kövesse az egyes gázok kezelésére vonatkozó eljárásokat! Ne használja a szivattyút robbanó gázok jelenlétében!**

## Karbantartás

A Turbo-V 81-M típusú szivattyúk nem igényelnek karbantartást. A rendszeren végzett bármely munkát jogosult személyzetnek kell elvégeznie.

---

### VESZÉLY!



**A rendszeren bármely munka végzése előtt válassza le azt a tápfeszültségről, szellőztesse a szivattyút a megfelelő szelep kinyitásával, várjon, amíg a rotor forgása leáll, és amíg a szivattyú felületének hőmérséklete 50 °C alá esik.**

---

Meghibásodás esetén lépjen kapcsolatba a helyi Agilent szervizközponttal, ahol tudnak adni egy helyreállított rendszert a hibás helyett.

### MEGJEGYZÉS

Mielőtt javításra vagy cserére visszaküldi a rendszert a gyártóhoz, az ehhez a gépkönyvhöz csatolt „Egészség és biztonság” lapot ki kell tölteni és el kell küldeni a helyi kereskedelmi irodához. A lap egy másolatát szállítás előtt be kell illeszteni a rendszercsomagba.

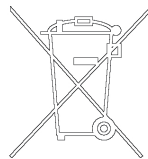
---

Ha a rendszert le kell selejtezni, azt ártalmatlanítani kell a konkrét nemzeti szabványoknak megfelelően.



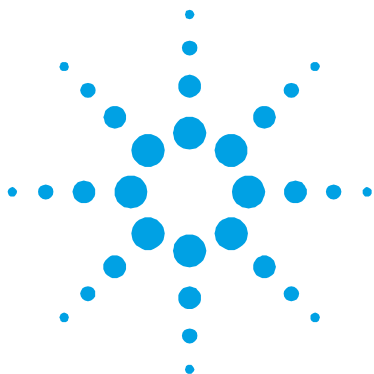
## Megsemmisítés

**A címkén jelenlévő "WEEE" logo jelentése.** A lent látható szimbólum az EK "WEEE" elnevezésű irányelvvel összhangban kerül alkalmazásra. Ez a szimbólum (**mely csak az Európai Közösség országaiban érvényes**), azt jelzi, hogy a termék, melyen megtalálható, NEM kerülhet közöségi háztartási vagy ipari hulladékkal együtt megsemmisítésre, hanem azt egy szelektív hulladékgyűjtő rendszerbe kell továbbítani. A végfelhasználónak, a gyűjtési és megsemmisítési eljárás beindítása céljából, az adásvételi szerződés határidőinek és feltételeinek alapos áttanulmányozása után, fel kell vennie a kapcsolatot a berendezés szállítójával, legyen ez a gyártó vagy egy viszonteladó.



## **11 Felhasználói Kézikönyv**

### **Megsemmisítés**



## 12 Podrecznik Instrukcji

Wskazówki dotyczące bezpieczeństwa dla Pomp Turbomolekularnych	140
Ogólne Informacje	141
Magazynowanie	142
Przygotowanie do instalacji	144
Instalacja	145
Użytkowanie	148
Konserwacja	149
Przetworstwo odpadów	150

Tłumaczenie instrukcji oryginalnej

# Wskazówki dotyczące bezpieczeństwa dla Pomp Turbomolekularnych

Pompy Turbomolekularne opisane w niniejszej Instrukcji Obsługi posiadają wysoką ilość energii kinetycznej spowodowanej bardzo wysoką prędkością obrotową razem z masą właściwą wirników.

W przypadku uszkodzenia systemu, na przykład z powodu kontaktu między wirnikiem a stojanem lub z powodu pęknięcia wirnika, energia obrotowa może być zwolniona.

---

#### **ZAGROZENIE!**



**Aby uniknąć uszkodzenia aparatury i zapobiec uszkodzeniom ciała operatorów, należy obowiązkowo przestrzegać zaleceń dotyczących instalacji opisanych w niniejszej instrukcji obsługi!**

---

## Ogólne Informacje

Ta aparatura jest przeznaczona do użytku zawodowego. Użytkownik musi przeczytać bardzo uważnie niniejszą instrukcję każdą dodatkową informację dostarczoną przez firmę Agilent przed użytkowaniem aparatury. Firma Agilent uchyli się od jakiegokolwiek odpowiedzialności w przypadku częściowego lub całkowitego braku przestrzegania instrukcji, w przypadku niewłaściwego użytkowania przez nieprzeszkolony personel, w przypadku nieupoważnionych interwencji jak i w przypadku braku zastosowania odpowiednich norm krajowych.

Pompy z serii Turbo-V 81-M to pompy turbomolekularne przeznaczone są do wywoływania wysokiej i ultra wysokiej próżni, są w stanie pompować jakiegokolwiek typ gazu lub mieszanki gazowej nie korozyjnej. Nie znajdują one zastosowania do pompowania płynów lub cząstek ciał stałych.

Zjawisko pompowania jest uzyskane poprzez obrotową turbinę o wysokiej prędkości (max. 80000 obr./min) napędzaną przez elektryczny silnik trójfazowy o wysokiej wydajności. System Turbo-V 81-M jest całkowicie bez czynników zanieczyszczających, i dlatego też jest to system odpowiedni do zastosowań gdzie jest wymagana tzw. "czysta" próżnia.

W następnych paragrafach zostały przedstawione wszystkie potrzebne informacje w celu zagwarantowania bezpieczeństwa operatora podczas użytkowania aparatury. Szczegółowe informacje zostały przedstawione w dodatku dotyczącym informacji technicznych „Technical Information”.

W tej instrukcji zastosowano następujące umowne znaczenia:

---

**ZAGROZENIE!**



Komunikaty zagrożeniu przyciągają uwagę operatora co do danej procedury lub danego postępowania którego nieprawidłowe wykonanie mogłoby spowodować poważne uszkodzenia ciała.

---

**UWAGA!**

Komunikaty zwiększonej uwagi są wyświetlane przed procedurami i w przypadku ich braku przestrzegania, może dojść do uszkodzenia aparatury.

---

**PRZYPIS**

Są to ważne informacje wyciągnięte z tekstu.

---

## Magazynowanie

W celu zagwarantowania najwyższego poziomu funkcjonalności i niezawodności pomp Turbomolekularnych Agilent należy przestrzegać następujących zaleceń:

- podczas transportu, przestawiania i magazynowania pomp, nie należy przekraczać następujących warunków środowiskowych:
  - temperatura: od  $-20\text{ °C}$  do  $70\text{ °C}$
  - względna wilgoć: od 0 do 95 % ( bez opar)
- klient po otrzymaniu i przygotowaniu po raz pierwszy pomp turbomolekularnych, musi je zawsze uruchomić w sposób Soft-Start
- czas magazynowania danej pompy turbomolekularnej wynosi 10 miesięcy od daty wysyłki.

**UWAGA!**

Jeżeli z jakiegokolwiek powodu, czas magazynowania jest dłuższy, należy odesłać pompę do fabryki. W celu jakiegokolwiek informacji, prosimy skontaktować się z miejscowym przedstawicielem firmy Agilent.

---

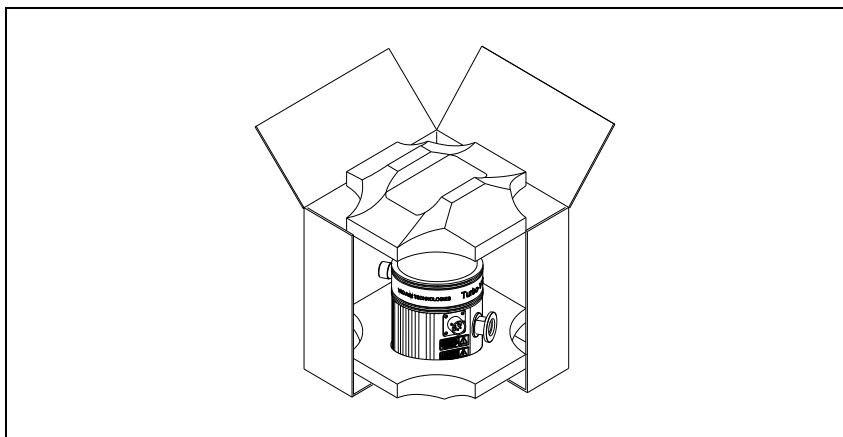
## Przygotowanie do instalacji

System Turbo-V 81-M jest dostarczany w specjalnym ochronnym opakowaniu; w przypadku śladów uszkodzeń do których mogłoby dojść podczas transportu, należy skontaktować się z miejscowym biurem sprzedaży.

Podczas operacji rozpakowywania, należy zwrócić szczególną uwagę aby nie spowodować upadku systemu Turbo-V 81-M ani nie poddawać go uderzeniom lub wibracjom. Nie porzucać opakowania w środowisku. Materiał ten nadaje się całkowicie do recyklingu zgodny jest z dyrektywą UE 855/399 dotyczącej ochrony środowiska.

### UWAGA!

Aby uniknąć problemów odgazowywania, należy nie dotykać gołymi rękoma części przeznaczonych do wytwarzania próżni. Należy zawsze stosować odpowiednie rękawice ochronne lub odpowiednie zabezpieczenie.



Posta 1

### PRZYPIS

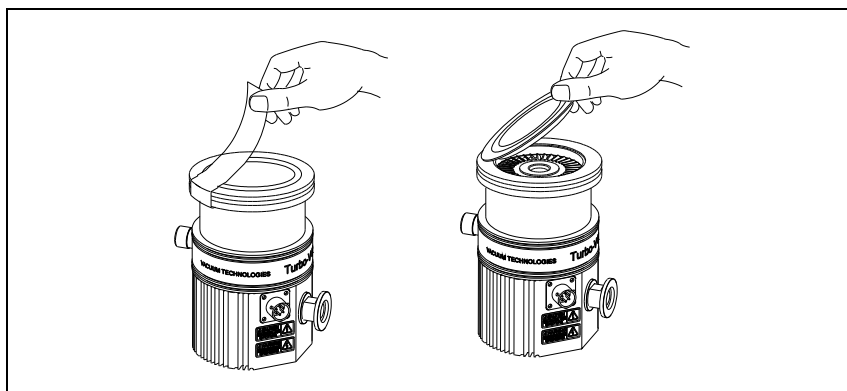
Turbo-V 81-M, nie może być uszkodzony poprzez wystawienie go na działanie atmosfery. Mimo to zaleca się aby pompa do momentu jej instalacji na systemie, pozostała zamknięta w celu uniknięcia zanieczyszczenia jej pyłem.



## Instalacja

### UWAGA!

Usunąć taśmę klejącą i zdjąć korek zabezpieczający dopiero w momencie połączenia pompy do systemu.



### Posta 2

Nie instalować i / lub użytkować pompy w otoczeniach wystawionych na czynniki atmosferyczne (deszcz, mróz, śnieg), pyły, gazy chemiczne, w środowiskach wybuchowych lub z wysokim zagrożeniem pożaru.

Podczas działania obowiązkowo należy przestrzegać następujące warunki otoczenia:

- maksymalne ciśnienie: 2 bary ponad ciśnieniem atmosferycznym
- temperatura: od +5 °C do +35 °C (patrz wykres graficzny w dodatku "Technical Information")
- względna wilgoć 0 – 95 % (bez opar).

W obecności pól elektromagnetycznych pompa musi być odpowiednio zabezpieczona przez odpowiednie ekranowanie. W celu szczegółowego zapoznania się z tematem patrz dodatek "Technical Information".

## 12 Podrecznik Instrukcji

### Instalacja

Pomp turbomolekularnych z serii Turbo-V 81-M należy używać wyłącznie wraz ze specjalnym kontrolerem Agilent i muszą być one podłączone do pompy głównej (zobacz schemat w "Technical Information").

Kontrolery będące w dyspozycji są następujące:

- Rack controller 81-AG: 969-8988
- Rack controller 81-AG RS232/485: 969-8989
- Rack controller 81-AG Profibus: 969-8990
- PCB 24 V: 969-9538
- Navigator Controller 81AG 24 Vdc: 969-8995
- Navigator Controller 81AG 100-240 Vac: 969-8996

Turbo-V 81-M może być zainstalowany w jakiegokolwiek pozycji. Zamocować Turbo-V 81-M w stabilnej pozycji, łącząc kołnierz wejściowy turbopompy do kołnierza stałego wytrzymałego na obciążenie 250 Nm wokół własnej osi.

Na przykład kołnierz ISO 63 może być zamocowany z zaciskami stalowymi o wysokiej wytrzymałości (typ modelu Agilent IC 63250 DCMZ).

Niniejsza tabela podaje ilość potrzebnych zacisków i moment z jakim trzeba je dokręcić.

**Tab. 1**

KOŁNIERZ	TYP ZACISKU	ILOŚĆ	MOMENT DOKRĘCENIA
ISO 63	Podwójny zacisk z gwintem M10	4	22 Nm

Turbopompa z kołnierzem wejściowym ConFlat musi być zamocowana do komory próżniowej poprzez odpowiednie drobne układy mechaniczne firmy Agilent. W celu dodatkowych informacji należy zapoznać się z dodatkiem "Technical Information". Turbo-V 81-M może być zainstalowany w jakiegokolwiek pozycji.

**PRZYPIS**

Turbo-V 81-M nie może być mocowany poprzez własną podstawę.

---

**UWAGA!**

Turbo-V 81-M należy do drugiej kategorii instalacji (lub nadnapięcia) przewidzianej przez normę EN 61010-1. Dlatego też podłączyć urządzenie do linii zasilania która spełni te wymogi.

---

Aby zainstalować opcjonalne akcesoria, należy zapoznać się z “Technical Information”.

## Użytkowanie

Wszystkie instrukcje dotyczące prawidłowego funkcjonowania pompy turbinowej zostały opisane w instrukcji użytkownika jednostki kontroli. Przed użytkowaniem uważnie przeczytać wspomniane instrukcje. By uzyskać optymalne dopuszczalne ciśnienie, przewidziane zostało ewentualne nagrzanie systemu.

Podczas ewentualnego nagrzewania kamery próżniowej, temperatura na kołnierzu złącznym nie powinna przekraczać 120 °C z wywiniętym kołnierzem ConFlat oraz 80 °C i z wywiniętym kołnierzem ISO.

Zawsze stosować chłodzenie wodne podczas fazy nagrzewania.

---

### ZAGROZENIE!



**Nigdy nie należy uruchomić pompy w przypadku kiedy kołnierz wejściowy nie jest podłączony do komory lub nie jest zamknięty z kołnierzem zamknięcia. Nie dotykać turbopompy i jej ewentualnych akcesoriów podczas operacji nagrzewania. Wysoka temperatura może spowodować uszkodzenia ciała na osobach.**

---

### UWAGA!

Unikać uderzeń, wahań lub gwałtownych przesunięć turbopompy podczas jej działania. Mogą uszkodzić się łożyska. Dla wlotu do powietrza pompy zastosować powietrze lub obojętny gaz bez pyłu lub innych cząstek. Ciśnienie wejściowe poprzez odpowiedni wlot musi być niższe od 2 bar (ponad ciśnienie atmosferyczne). Dla pompowania niszczących gazów, pompy te są wyposażone w odpowiedni wlot poprzez który należy dostarczyć pompie przepływ obojętnego gazu (Azot Argon) dla zabezpieczenia łożysk (Patrz dodatek "Technical Information").

---

### ZAGROZENIE!



**Kiedy pompa jest stosowana do pompowania gazów toksycznych, łatwo palnych lub radioaktywnych, należy wykonać odpowiednie procedury typowe dla każdego z gazów. Nie stosować pompy w obecności gazów wybuchowych.**

---

## Konserwacja

Pompy z serii Turbo-V 81-M nie wymagają żadnej konserwacji. Jakakolwiek interwencja musi być wykonana przez upoważniony personel.

---

**ZAGROZENIE!**

Przed wykonaniem jakiegokolwiek interwencji na systemie, należy odłączyć go od zasilania, otworzyć odpowiedni zawór wlotu powietrza, odczekać aż do całkowitego zatrzymania wirnika i odczekać aż temperatura powierzchni pompy będzie poniżej 50 °C.

---

W przypadku usterki możliwe jest skorzystanie z serwisu naprawczego Agilent lub "Agilent advanced exchange service", który pozwoli na uzyskanie zregenerowanego systemu w zastępstwie uszkodzonego systemu.

**PRZYPIS**

Przed wysyłką systemu do konstruktora celem naprawy lub advanced exchange service, należy obowiązkowo wypełnić i przekazać do miejscowego biura sprzedaży kartę „Bezpieczeństwo i Zdrowie” załączoną do niniejszej instrukcji. Jeden egzemplarz karty musi być włożony do opakowania systemu przed jego wysyłką.

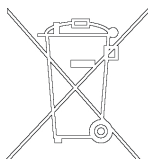
---

Jeżeli pompa musi być poddana rozbiórce, rzystąpić do jej eliminacji zgodnie z obowiązującymi krajowymi normami w meritum sprawy.

## Przetworstwo odpadów

### Objasnienie znajdującego się na etykiecie znaczenia logo “WEEE”.

Użyty poniżej symbol jest zgodny z wymogiem zarządzenia “WEEE” Unii Europejskiej. Symbol ten (**prawomocny tylko w krajach Unii Europejskiej**) oznacza, że wyrob który nim został oznaczony NIE może być przetworzony jako odpad razem z innymi domowymi lub przemysłowymi natomiast musi być składowany w miejscu przeznaczonym dla odpadów do przerobki zroznicowanej . Dlatego też poleca się użytkownikowi, , po uprzedniej weryfikacji terminu i warunków zawartych w kontrakcie sprzedaży, nawiązać kontakt z dostawcą lub sprzedawcą urządzenia w celu uruchomienia procesu zbiórki i przerobu.





## 13 Návod k Použití

Bezpečnostní návod pro Turbomolekulární vývěvy	152
Všeobecné informace	153
Uskladnění	154
Příprava k instalaci	155
Instalace	156
Použití	158
Údržba	159
Likvidace	160

Překlad originálního návodu



## Bezpečnostní návod pro Turbomolekulární vývěvy

Turbomolekulární vývěvy, jak jsou popisovány v následujícím návodu, obsahují velké množství kinetické energie díky vysoké otáčivé rychlosti v kombinaci s konkrétním objemem jejich rotorů.

V případě systémové nefunkčnosti, např. kontaktu rotoru anebo statoru nebo při zhroucení rotoru může dojít k uvolnění rotační energie.

---

**NEBEZPEČÍ!**



**Pokyny k instalaci uvedené v tomto návodu musí být přísně dodržovány za účelem prevence poškození zařízení a zranění obsluhy!**

---



## Všeobecné informace

Toto zařízení je určeno pro odborníky. Uživatel by si měl před použitím zařízení přečíst tento návod a všechny další informace dodané firmou Agilent. Firma Agilent neodpovídá za jakékoli nehody, které vzniknou následkem i částečného nedodržení těchto pokynů, nesprávným používáním neznalými osobami, neoprávněným zásahem do zařízení nebo jakoukoli činností, která je v rozporu s pokyny uvedenými v příslušných státních normách.

Čerpadlo řady Turbo-V 81-M je turbomolekulární čerpadlo pro vysokovakuové a ultra vysokovakuové aplikace, které je schopné čerpat jakýkoli typ nekorozivního plynu nebo sloučeniny plynů. Nehodí se pro čerpání tekutin nebo pevných částic.

Čerpání zajišťuje velmi rychlá turbína (max. 80000 ot/min.) poháněná vysoce výkonným trojfázovým elektromotorem. Vývěva Turbo-V 81-M neobsahuje žádné kontaminující látky a proto se hodí pro aplikace vyžadující "čisté" vakuum.

Následující odstavce obsahují informace potřebné k zajištění bezpečnosti obsluhy při používání tohoto zařízení. Podrobné informace jsou uvedeny v příloze "Technical Information".

**Tento manuál používá následující standardní protokol:**

---

**NEBEZPEČÍ!**

Varovná hlášení jsou určena pro upozornění obsluhy na určitý postup nebo činnosti, které by v případě nedodržení mohly způsobit vážný úraz.

---

**POZOR!**

Výstražná hlášení jsou uvedena před postupy, které by v případě nedodržení mohly poškodit zařízení.

---

**POZNÁMKA**

Poznámky obsahují důležité informace převzaté z textu.

---

## Uskladnění

Aby byla zajištěna maximální provozuschopnost a spolehlivost turbomolekulárních vývěv firmy Agilent, musíte dodržovat následující pokyny:

- Při přepravě, přemísťování a skladování vývěv byste neměli překračovat následující technické podmínky prostředí:
  - Teplotní rozpětí: -20 °C až 70 °C
  - Rozpětí vlhkosti: 0 až 95 % (bez srážení)
- turbomolekulární vývěvy musí uživatel po dodávce a poprvé vždycky spouštět pozvolně
- skladovatelnost turbomolekulární vývěvy je 10 měsíců ode dne doručení.

### POZOR!

Pokud dojde z jakéhokoli důvodu k překročení skladovací lhůty, vývěvu musíte vrátit výrobci. Informujte se prosím u místního zástupce pro prodej a servis vývěv firmy Agilent.

---

## Příprava k instalaci

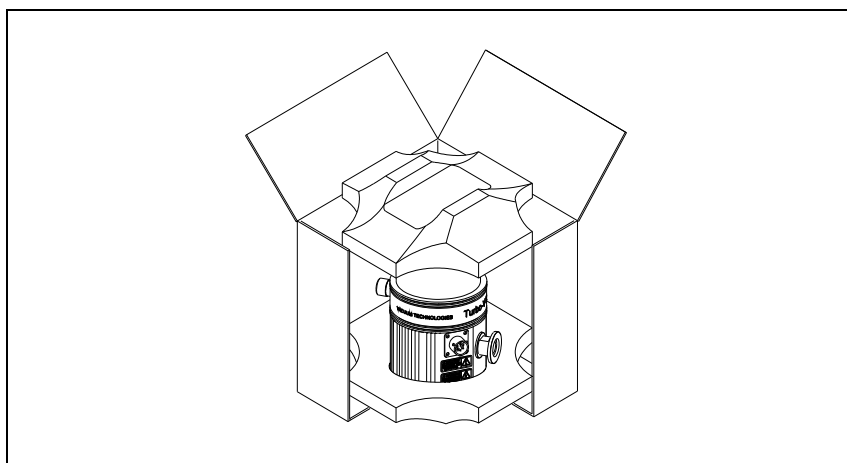
Vývěva Turbo-V 81-M se dodává ve speciálním ochranném obalu. Pokud toto balení vykazuje známky poškození, k němuž mohlo dojít během přepravy, kontaktujte vaši místní prodejní pobočku.

Při vybalování dávejte pozor, aby zařízení nespadlo a chraňte jej před všemi nenadálými nárazy, otřesy nebo vibracemi.

Balicí materiál nelikvidujte nedovoleným způsobem. Tento materiál lze 100% recyklovat a splňuje požadavky směrnice EEC 85/399.

### POZOR!

Abyste se zamezili problémům s odplynováním, nepoužívejte holé ruce při manipulaci s komponenty, které budou vystaveny vakuu. Vždy použijte rukavice nebo jinou vhodnou ochranu.



**Postava 1**

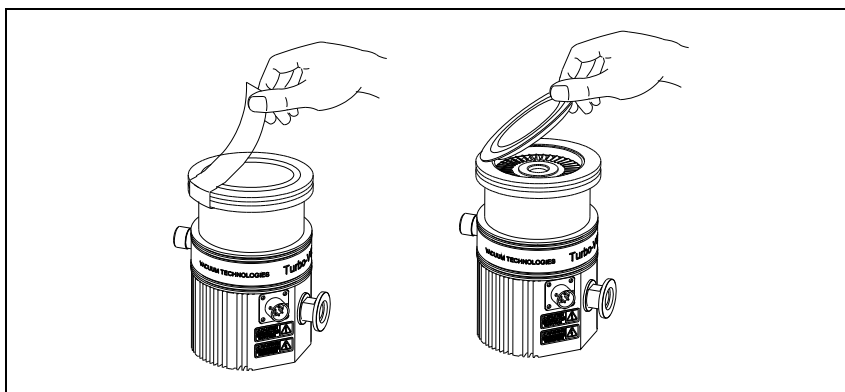
### POZNÁMKA

V normálním prostředí se vývěva Turbo-V 81-M nemůže poškodit. Přesto doporučujeme, abyste ji nechali zakrytou, dokud nebude nainstalována do systému a tím se ochránila před jakýmkoli znečištěním a prachem.

## Instalace

**POZOR!**

Před připojením turbomolekulární vývěvy do systému nesundávejte adhezni a ochranné víko.



### Postava 2

Vývěvu neinstalujte v prostředí, které je vystaveno atmosférickým vlivům (déšť, sníh, led), prachu, agresivním plynům, ve výbušném prostředí nebo v prostředí s vysokým nebezpečím požáru.

Za provozu je třeba dodržovat následující podmínky dané prostředím:

- maximální tlak: 2 bary nad atmosférickým tlakem
- teplota: od +5 °C do +35 °C (viz diagram tlak-teplota v příloze "Technical Information")
- relativní vlhkost: 0 – 95 % (bez srážení)

V přítomnosti magnetických polí se vývěva musí chránit feromagnetickým stíněním. Viz podrobné informace v příloze "Technical Information". Turbomolekulární čerpadlo řady Turbo-V 81-M lze používat jen ve spojení s některým ze speciálních controllerů Agilent a musí být připojeno k primárnímu čerpadlu (viz schéma v bodu Technical Information).

Jsou k dispozici následující controllery:

- Rack controller 81-AG: 969-8988
- Rack controller 81-AG RS232/485: 969-8989
- Rack controller 81-AG Profibus: 969-8990
- PCB 24 V: 969-9538
- Navigator Controller 81AG 24 Vdc: 969-8995
- Navigator Controller 81AG 100-240 Vac: 969-8996

Vývěvu Turbo-V 81-M lze instalovat v libovolné poloze. Vývěvu Turbo-V 81-M upevněte v nějaké stabilní poloze a přírodní přírubu turbovývěvy připojte k pevné protipřírubě, která snese torzní moment 250 Nm kolem své osy.

Např. přírubu ISO 63 lze připevnit příchýtkami z vysoce pevné oceli (jako je typ IC 63250 DCMZ firmy Agilent). Následující tabulka uvádí nezbytný počet příchýtek a příslušný utahovací moment.

**Tab. 1**

PŘÍRUBA	PŘÍCHYTNÉ ZAŘÍZENÍ	POČET	UTAHOVACÍ MOMENT
ISO 63	Příchýtky M10	4	22 Nm

Turbomolekulární vývěva se vstupní přírubou ConFlat se musí připevnit k vakuové komoře použitím příslušného materiálu firmy Agilent. Viz podrobný popis v příloze "Technical Information".

#### POZNÁMKA

Vývěvu Turbo-V 81-M nelze připevnit pomocí její podstavy.

#### POZOR!

Podle směrnice EN 61010-1 patří vývěva Turbo-V 81-M do druhé elektroinstalační (nebo přepěťové) třídy. Zařízení připojte do napájecí sítě, která splňuje uvedenou třídu.

Chcete-li informace o doplňkovém příslušenství, viz "Technical Information".

## Použití

Veškeré pokyny pro správné používání turbočerpadla jsou uvedené v příručce řídicí jednotky. Před použitím čerpadla si tuto příručku pozorně přečtěte. Pro dosažení lepšího maximálního tlaku můžete systém čerpadla zahřát.

Při zahřívání vakuové komory čerpadla nesmí teplota na vstupní přírubě překročit 120°C v případě příruby typu ConFlat a 80°C v případě příruby ISO.

Při zahřívání používejte vždy chlazení vodou.

---

**NEBEZPEČÍ!**



**Turbomolekulární vývěvu nikdy nepoužívejte, nebude-li přívodní příruba připojená k vakuové komoře nebo nemá-li utaženou zavírací přírubu. Během zahřívání se turbomolekulární vývěvy ani jejího příslušenství nedotýkejte. Vysoká teplota může způsobit popáleniny.**

---

**POZOR!**

Během chodu chraňte vývěvu před nárazy, vibracemi a prudkými pohyby. Mohly by se poškodit ložiska. Pro odplynění vývěvy používejte vzduch nebo inertní plyn, který je zbaven prachu a smítek. Tlak při odvětrávacím otvoru musí být menší než 2 bary (nad atmosférickým tlakem). Pro čerpání agresivních plynů jsou tyto vývěvy vybaveny speciálním otvorem, který umožňuje plynulý přítok inertního plynu (např. N<sub>2</sub>, Ar) pro ochranu ložisek vývěvy (viz přílohu "Technical Information").

---

**NEBEZPEČÍ!**



**Pokud používáte vývěvu pro čerpání toxických, hořlavých nebo radioaktivních plynů, dodržujte prosím požadované postupy pro likvidaci každého plynu. Vývěvu nepoužívejte v přítomnosti výbušných plynů.**

---

## Údržba

Čerpadla řady Turbo-V 81-M nevyžadují žádnou údržbu. Veškeré práce na tomto zařízení musí provádět oprávněné osoby.

---

### NEBEZPEČÍ!



**Než začnete provádět jakékoli práce na tomto zařízení, odpojte jej od sítě, odvdzdušněte vývěvu otevřením příslušného ventilu, počkejte, až se rotor přestane otáčet a počkejte, dokud povrchová teplota vývěvy neklesne pod 50 °C.**

---

V případě poruchy kontaktujte místní servisní středisko firmy Agilent, které může dodat náhradní repasované zařízení výměnou za porouchané.

### POZNÁMKA

Před odesláním vývěvy výrobci na opravu nebo výměnu za repasovaný kus, musíte list "Health and Safety" (Zdraví a bezpečnost) přiložený k tomuto návodu vyplnit a odeslat do kanceláře místního prodejního oddělení. Před odesláním zařízení musíte k zařízení přibalit kopii tohoto listu.

---

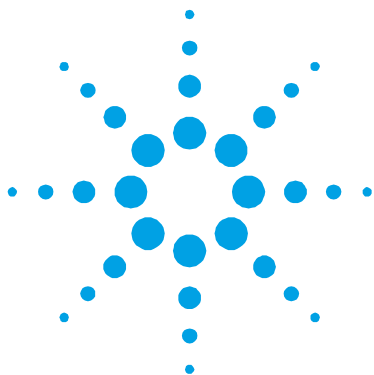
Pokud se má vývěva vyřadit, musí se zlikvidovat v souladu s konkrétními státními normami.

## Likvidace

**Význam loga "WEEE" nacházejícího se na štítku.** Níže uvedený symbol odpovídá směrnici CE pojmenovaným "WEEE". Tento symbol (**platný jen pro státy Evropské Unie**) určuje, že výrobek, který je takto označen NESMÍ být likvidován společně s ostatními domácími nebo průmyslovými odpady, ale je nutno ho předat do příslušných provozních sběrů, kde musí být tříděn a likvidován odděleně od městského odpadu. Uživateli, který má výrobek likvidovat doporučujeme, aby se kontaktoval přímo s výrobcem nebo prodejcem, který se po příslušném prověření termínů a smluvních podmínek postará o kompletní likvidaci uvedeného výrobku.







## 14 Návod na Obsluhu

Bezpečnostné návody pre Turbomolekulárne vývevy	162
Všeobecné informácie	163
Uchovávanie	164
Príprava na inštaláciu	166
Inštalácia	167
Použitie	169
Údržba	171
Likvidácia	172

Preklad originálneho návodu

## Bezpečnostné návod pre Turbomolekulárne vývevy

Turbomolekulárne vývevy, opísané v nasledujúcej príručke, sa vyznačujú vysokou kinetickou energiou, a to vďaka vysokej rýchlosti otáčania v kombinácii so špecifickou hmotnosťou svojich rotorov.

V prípade systémovej poruchy, napr. pri kontakte rotora a statora alebo pri zlomení rotora, sa môže uvoľniť rotačná energia.

---

**NEBEZPEČÍ!**



**Pokyny k inštalácii uvedené v tomto návode musia byť dôsledne dodržované, aby nedošlo k poškodeniu zariadenia alebo k zraneniu obsluhy!**

---

## Všeobecné informácie

Toto zariadenie je určené pre profesionálnych pracovníkov. Skôr než začnete zariadenie používať, prečítajte si návod na použitie a všetky ďalšie pokyny spoločnosti Agilent. Spoločnosť Agilent nenesie žiadnu zodpovednosť za akékoľvek udalosti, zapríčinené postupom, ktorý nie je v súlade, dokonca ani v čiastočnom súlade, s týmito pokynmi, zapríčinené nesprávnym používaním zariadenia nepoučenými osobami, neoprávnenou úpravou zariadenia alebo akýmkoľvek postupom, ktorý je v rozpore so špecifickými štandardmi danej krajiny.

Čerpadlá série Turbo-V 81-M sú turbomolekulárnymi čerpadlami na vytvorenie vysokého a ultravysokého vákua, ktoré sú schopné odčerpať ľubovoľný nekorozívny druh plynu alebo plynnej zmesi. Nie sú vhodné na čerpanie kvapalín alebo tuhých častíc.

Vyčerpávanie zabezpečuje veľmi rýchla turbína (max. 80000 otáčok/minútu), poháňaná vysokovýkonným 3-fázovým elektrickým motorom. Zariadenie Turbo-V 81-M neobsahuje žiadne kontaminačné činidlá, a preto sa hodí pre aplikácie, vyžadujúce „čisté“ vákuum.

Nasledujúce časti obsahujú všetky potrebné informácie, ktoré zaručujú bezpečnosť pracovníka v priebehu práce so zariadením. Podrobné informácie sa nachádzajú v dodatku „Technical Information“.

## 14 Návod na Obsluhu

### Uchovávanie

Návod na použitie obsahuje tieto štandardné označenia:

---

#### NEBEZPEČÍ!



Nebezpečie majú sústrediť pozornosť pracovníka na určitý postup alebo činnosť, nesprávne vykonanie ktorých môže spôsobiť vážne zranenie.

---

#### POZOR!

Pozor označujú postupy, nedodržanie ktorých môže spôsobiť poškodenie zariadenia.

---

#### POZNÁMKA

Poznámky upozorňujú na dôležité informácie z textu.

---

## Uchovávanie

Ak chcete, aby turbomolekulárne vývevy značky Agilent podávali maximálny a spoľahlivý výkon, dodržiavajte nasledujúce pokyny:

- neprekračujte nasledujúce podmienky prostredia počas prevozu, prenášania a uchovávanie vývev:
  - rozsah teplôt: -20 °C až 70 °C
  - rozsah relatívnej vlhkosti: 0 až 95 % (bez kondenzácie)
- zákazník musí pri prvom spustení turbomolekulárnej vývevy vždy použiť režim soft štartu
- skladovateľnosť turbomolekulárnej vývevy je 10 mesiacov odo dňa dodania

**POZOR!**

Ak z akéhokoľvek dôvodu vyprší čas skladovateľnosti zariadenia, vráťte vývevu do závodu, v ktorom bola vyrobená. Informácie získate u miestneho zastúpenia spoločnosti Agilent pre predaj a servis.

---

## Príprava na inštaláciu

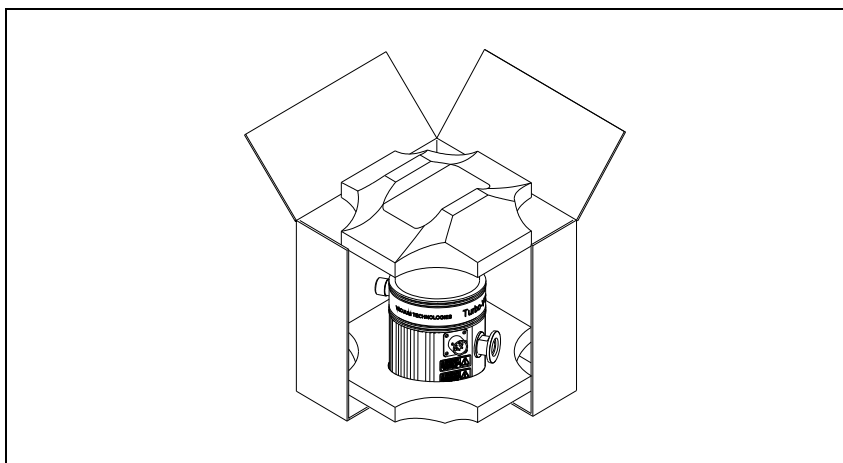
Zariadenie Turbo-V 81-M sa dodáva v špeciálnom ochrannom balení. Ak je balenie poškodené (čo sa môže stať napríklad počas prepravy), obráťte sa na miestne zastúpenie spoločnosti Agilent.

Počas vybal'ovania systému dbajte na to, aby zariadenie nespadlo, nebolo vystavené nárazu alebo prudkému otrasu, alebo vibráciám.

Obalový materiál zlikvidujte predpísaným spôsobom. Materiál je 100% recyklovateľný a spĺňa požiadavky smernice EEC 85/399.

### POZOR!

Ak chcete predísť problémom s odplyňovaním, nechytajte komponenty, ktoré budú vystavené vákuu holými rukami. Vždy používajte rukavice alebo inú vhodnú ochranu.



**Postava 1**

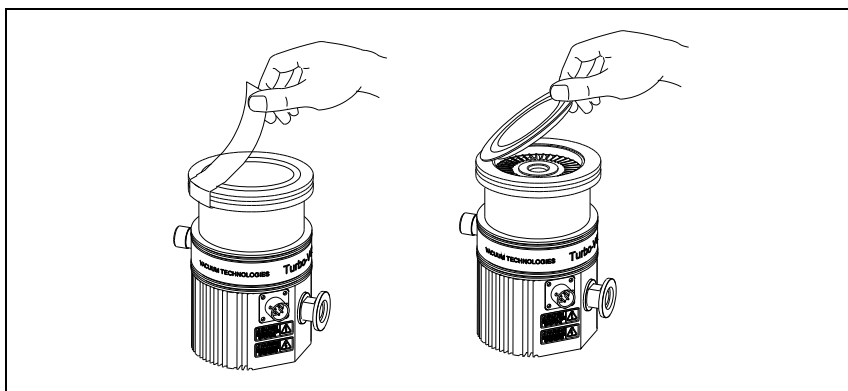
### POZNÁMKA

Bežné vystavenie vplyvu prostredia nemôže zariadenie Turbo-V 81-M poškodiť. Napriek tomu je vhodné, aby zariadenie zostalo zabalené až do inštalácie kvôli prevencii kontaminácie prachom.

## Inštalácia

### POZOR!

Neodstraňujte lepiacu pásku a ochranný uzáver skôr, než pripojíte turbovýevu k systému.



### Postava 2

Vývevu neinštalujte ani nepoužívajte v prostredí vystavenom vonkajším vplyvom (dážď, sneh, ľad), prach, korozívne plyny, ani vo výbušných prostrediach alebo tam, kde existuje vysoké riziko požiaru.

Počas činnosti zariadenia je potrebné zabezpečiť tieto vlastnosti prostredia:

- maximálny pretlak: 2 bary nad úrovňou atmosférického tlaku
- teplota: od +5 °C do +35 °C (pozri závislosť tlaku od teploty v dodatku „Technical Information“)
- relatívna vlhkosť: 0 – 95 % (bez kondenzácie)

V prítomnosti magnetického poľa musí byť výveva chránená feromagnetickým štítom. Podrobné informácie sa nachádzajú v dodatku „Technical Information“.

## 14 Návod na Obsluhu

### Inštalácia

Turbomolekulárne čerpadlá série Turbo-V 81-M sa môžu používať len s niektorým z príslušných kontrolných zariadení Agilent a musia byť zapojené na primárne čerpadlo (viď schému v materiále “Technical Information”).

K dispozícii sú nasledujúce kontrolné zariadenia:

- Rack controller 81-AG: 969-8988
- Rack controller 81-AG RS232/485: 969-8989
- Rack controller 81-AG Profibus: 969-8990
- PCB 24 V: 969-9538
- Navigator Controller 81AG 24 Vdc: 969-8995
- Navigator Controller 81AG 100-240 Vac: 969-8996

Zariadenie Turbo-V 81-M môže byť nainštalované v ľubovoľnej polohe.. Upevnite Turbo-V 81-M do stabilnej polohy pripojením vstupnej príruby turbovývevy k pevnej príruke, upevnenej tak, aby vydržala namáhanie krútiacim momentom 250 Nm okolo svojej osi.

Napríklad príruha typu ISO 63 môže byť pripevnená oceľovými svorkami s vysokou pevnosťou (napr. model Agilent IC 63250 DCMZ).

Nasledujúca tabuľka ukazuje potrebný počet svoriek a príslušný upevňovací krútiaci moment.

**Tab. 1**

PRÍRUBA	UPEVNŔOVACÍ MECHANIZMUS	POČET	UŤAHOVACÍ KRÚTIACI MOMENT
ISO 63	svorky M10	4	22 Nm

Turbovýveva so vstupnou prírubou ConFlat musí byť pripojená k vákuovej komore pomocou vhodného hardware značky Agilent. Podrobné informácie sa nachádzajú v dodatku “Technical Information”.



**POZNÁMKA** Zariadenie Turbo-V 81-M sa nemôže upevniť pomocou vlastnej základne.

---

**POZOR!** Zariadenie Turbo-V 81-M patrí do druhej inštalačnej (prepäťovej) kategórie podľa smernice EN 61010-1. Zariadenie je potrebné pripojiť ku zdroju napájania, ktorý vyhovuje uvedenej kategórii.

---

O inštalácii doplnkovej výbavy pozri príručku “Technical Information”.

## Použitie

Všetky inštrukcie, potrebné pre správnu prevádzku turbočerpadla, sú uvedené v príručke kontrolnej jednotky. Pred použitím si túto príručku pozorne preštudujte.

Aby sa dosiahli lepšie hraničné hodnoty tlaku, možno systém vyhriať.

Pri zahrievaní vákuovej komory nesmie teplota na vstupnej prírubе prekročiť hodnotu 120 °C u obrubového systému ConFlat a 80 °C u obrubového systému ISO.

Pri vyhrievaní používajte vždy chladenie vodou.

### NEBEZPEČÍ!



**Nikdy nepoužívajte turbovýevu, ak vstupná príruha nie je pripojená k vákuovej komore alebo ak nie je zablendovaná. V priebehu zahrievania sa nikdy nedotýkajte turbovýevy ani žiadneho príslušenstva. Vysoké teploty môžu spôsobiť popáleniny**

### POZOR!

Dbajte na to, aby výveva počas činnosti nebola vystavená nárazom, kmitaniu alebo prudkým pohybom. Mohli by sa poškodiť ložiská. Vývevu preplachujte pomocou vzduchu alebo inertného plynu, zbaveného prachu a častíc. Tlak na preplachovacím vstupe musí byť nižší než 2 bar (pretlakový). Vývevy sú vybavené špeciálnym vstupom na vyčerpávanie agresívnych plynov, ktoré umožňujú stabilný tok inertného plynu (napríklad N<sub>2</sub>, Ar) kvôli ochrane ložisk vývevy (pozri dodatok "Technical Information").

### NEBEZPEČÍ!



**Ak vývevu používate na odčerpávanie toxických, horľavých alebo rádioaktívnych plynov, dodržiavajte prosím požadované postupy pre likvidáciu jednotlivých plynov. Nepoužívajte vývevu v prítomnosti výbušných plynov.**

## Údržba

Zar Čerpadlá série Turbo-V 81-M nevyžadujú žiadnu údržbu. Akékoľvek úpravy a opravy systému musí vykonať autorizovaný personál.

---

**NEBEZPEČÍ!**

Skôr než začnete čokoľvek robiť v systéme, odpojte ho od zdroja napájania, vyvetrajte vývevu tak, že otvoríte príslušný ventil, počkajte, kým sa rotor neprestane otáčať a kým teplota povrchu vývevy neklesne pod 50 °C.

---

V prípade poruchy zariadenia vyhľadajte kontaktné stredisko spoločnosti Agilent, kde vám pokazený systém vymenia.

**POZNÁMKA**

Skôr než systém odošlete na opravu alebo výmenu, musíte vyplniť dotazník "Zdravie a bezpečnosť", Dotazník pripojený k návodu na použitie je potrebné vyplniť a odoslať miestnemu predajcovi. Kópiu dotazníka vložte do balíka so systémom a odošlite spolu s ním.

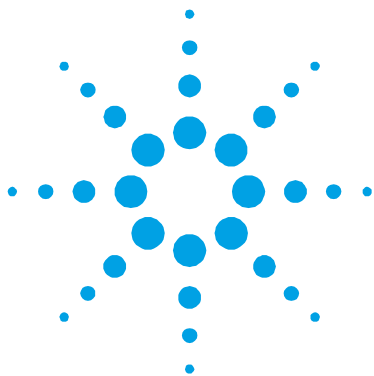
---

Ak je potrebná likvidácia vývevy, musí prebehnúť v súlade so špecifickými predpismi danej krajiny.

## Likvidácia

**Význam loga "WEEE" nachádzajúceho sa na štítkoch.** Aplikovanie doluo označeného symbolu dodržiava smernicu EÚ s názvom "WEEE". Tento symbol (**platný iba pre štáty Európskej Únie**) znamená, že výrobok s týmto štítkom NEMIE byť odstránený spolu s bežným domácim alebo priemyselným odpadom, ale sa musí odstrániť ako delený odpad. Vyzývame preto konečného užívateľa, aby sa skontaktoval s dodávateľom prístroja, či už je to výrobca alebo predajca za účelom jeho likvidácie podľa zmluvných podmienok predaja.





## 15 Priročnik za Navodila

Varnostna navodila za Turbomolekularne črpalke	174
Splošne informacije	175
Shranjevanje	176
Priprava za montažo	177
Montaža	178
Uporaba	179
Vzdrževanje	181
Odlaganje odpadkov	181

Prevod navodil v izvorniku



## Varnostna navodila za Turbomolekularne črpalke

Turbomolekularne črpalke, opisane v naslednjih navodilih vsebujejo veliko količino kinetične energije zaradi visoke hitrosti v povezavi s specifičnimi masami rotorjev.

V primeru nepravilnega delovanja sistema, na primer pri dotiku rotorja/statorja ali poškodbe rotorja se lahko sprosti rotacijska energija.

---

**SVARILO!**



**Da bi se izognili poškodbam opreme in preprečili poškodbe osebja morate natančno slediti navodilom za nameščanje iz tega priročnika!**

---

## Splošne informacije

Oprema je namenjena za profesionalno uporabo. Pred uporabo mora uporabnik prebrati navodila za uporabo in vse dodatne informacije, ki mu jih je posredoval Agilent. Agilent ni odgovoren za dogodke, ki bi nastali zaradi neupoštevanja teh navodil, nepravilne uporabe in nepooblaščenega poseganja v opremo ali kakršnega koli dejanja, ki niso v skladu s standardi.

Črpalke iz serije Turbo-V 81-M so turbomolekularne črpalke za visoko in ultra visoko vakuumsko uporabo. Sistem lahko črpa vse tipe plinov ali nekoroziivnih plinskih zmesi. Ni primeren za črpanje tekočine ali trdnih delcev.

Črpanje se izvaja preko hitre turbine (maks. 80000 rpm), ki jo vodi visoko učinkovit 3-fazni električni motor. Turbo-V 81-M ne vsebuje onesnaževalnih agentov in je primeren za »čisto« vakuumiranje.

Naslednji odstavki vsebujejo informacije, ki so potrebne za varnost tistega, ki uporablja to opremo. Podrobne informacije lahko najdete v prilogi »Technical Information«.

**Navodila so napisana po naslednjem standardnem protokolu:**

---

**SVARILO!**

Svarilo so za to, da pritegnejo pozornost uporabnika na določene postopke pri katerih lahko pride do resnih poškodb, če se jih ne drži.

---

**POZOR!**

Sporočila so prikazana pred postopki pri katerih lahko pride do poškodbe opreme.

---

**OPOMBA**

Opombe vsebujejo vse najbolj pomembne informacije iz besedila.

---

## Shranjevanje

Da bi zagotovili maksimalni učinek in zanesljivost črpalk Agilent Turbomolecular se morate držati naslednjih vodil:

- Pri pošiljanju, premikanju in shranjevanju črpalk ne smete preseči naslednjih specifikacij:
  - temperaturno območje: -20 °C do 70 °C
  - območje relativne vlažnosti: 0 do 95 % (brez kondenza)
- Turbomolekularne črpalke morate pred prvo uporabo zmerja zagnati mehko.
- Življenjska doba turbomolekularne črpalke je 10 mesecev od datum pošiljanja.

### **POZOR!**

Če zaradi kakršnega koli razloga presežete življenjsko dobo, je treba črpalko vrniti v tovarno. Za dodatne informacije kontaktirajte lokalnega predstavnika prodaje in storitev za Agilent Vacuum.

---



## Priprava za montažo

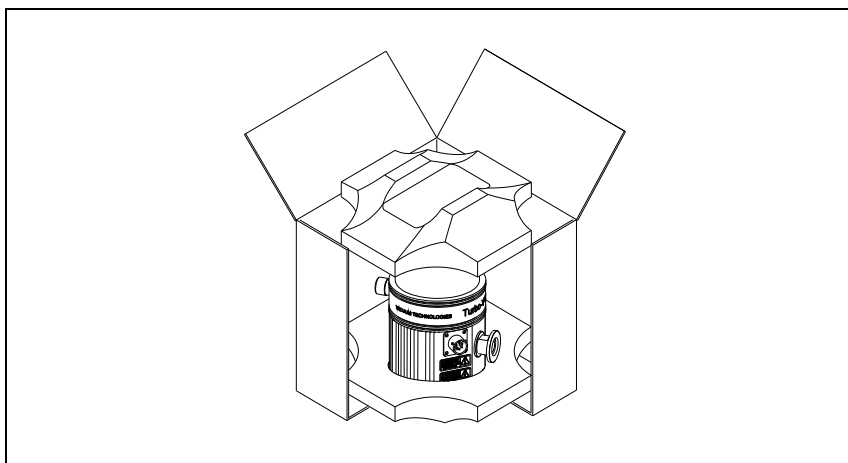
Turbo-V 81-M je dobavljen v posebni zaščitni embalaži. Če je embalaža poškodovana, kontaktirajte lokalno prodajno pisarno.

Pri odpiranju sistema pazite, da vam ne pade iz rok oz. ga ne stresajte.

Embalažo zavržite v skladu s pravili. Material je možno v celoti reciklirati in je v skladu z ECC direktivo 85/399.

### POZOR!

Komponent, ki bodo izpostavljene vakuumu se ne dotikajte z golimi rokami, saj boste tako preprečili probleme puščanja. Zmeraj uporabite rokavice ali drugo primerno zaščito.



Slika 1

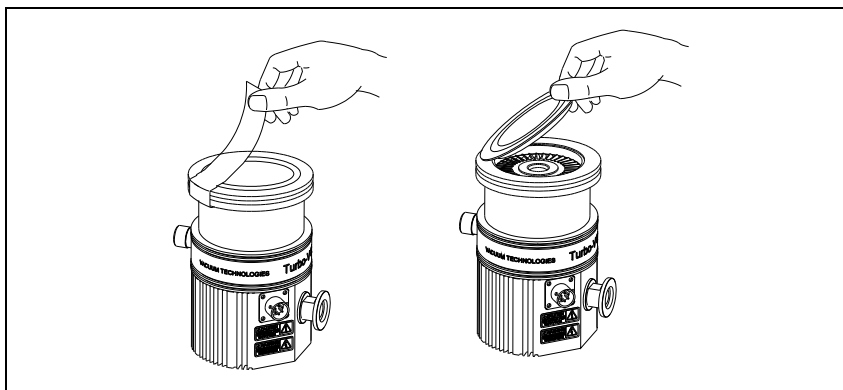
### OPOMBA

Normalna izpostavljenost na okolje ne more poškodovati naprave Turbo-V 81-M. Kljub temu je priporočljivo, da je enota zaprta dokler je ne namestite v sistem. S tem boste preprečili onesnaženje s prahom.

## Montaža

**POZOR!**

Lepljiv in zaščitni pokrov ne odstranjujte dokler ne povežete turbo črpalko na sistem.



**Slika 2**

Napravo nameščajte samo odznotraj in v nobenem primeru je ne nameščajte v okolju, ki je izpostavljeno na atmosferske agente (dež, sneg, led), prah, agresivni plini ali v okoljih kjer obstaja nevarnost požara.

Tekom delovanja je treba spoštovati naslednje pogoje:

- Maximalen pritisk: 2 bara nad pritiskom atmosfere
- Temperatura: od +5 °C do +35 °C (glej diagram pritisk-temperatura v prilogi "Technical Information")
- Relativna vlažnost: 0 – 95 % (brez kondenza)

V prisotnosti magnetnih polje mora črpalka biti zaščitena s feromagnetnim ščitom. Za dodatne informacije glejte prilogo "Technical Information".

Turbomolekularne črpalke iz serije Turbo-V 81-M se lahko uporabljajo samo s primernimi krmilniki Agilent in morajo biti priključene na primarno črpalko (glej sliko v sekciji "Technical Information").

Primerni krmilniki so sledeči:

- Rack controller 81-AG: 969-8988
- Rack controller 81-AG RS232/485: 969-8989
- Rack controller 81-AG Profibus: 969-8990
- PCB 24 V: 969-9538
- Navigator Controller 81AG 24 Vdc: 969-8995
- Navigator Controller 81AG 100-240 Vac: 969-8996

Turbo-V 81-M lahko montirate v številne pozicije. Turbo-V 81-M namestite v stabilnem položaj tako, da povežete vhodno prirobnico turbočrpalke na pritrjeno števno prirobnico, ki lahko prenese navor 250 Nm okoli svoje osi.

ISO 63 prirobnico lahko na primer pritrdite s pomočjo jeklenih držal (kot pri Agilent modelu IC 63250 DCMZ).

Naslednja tabela prikazuje število potrebnih pritrjeval ter potreben navor za pritrjevanje.

**Tab. 1**

PRIROBNICA	NAPRAVA ZA PRITRJEVANJE	N.	NAVOR
ISO 63	M10 držala	4	22 Nm

Turbo črpaklo z dovodno ConFlat prirobnico je treba fiksirati na vakuumsko ležišče s pomočjo primerne Agilent strojne opreme. Za dodatne informacije glejte prilogo "Technical Information".

#### OPOMBA

Naprave Turbo-V 81-M ne morete fiksirati z njegovo lastno spodnjo ploskvijo.

#### POZOR!

Po direktivi EN 61010-1 spada Turbo-V 81-M v skupino za drugo nameščanje (ali prekovoltažo). Napravo priljučite na napetost, ki je v skladu z zgornjo kategorijo.

Za namestitev opcijski dodatkov, glej »Technical Information«.

## Uporaba

Vsa navodila za pravilno delovanje turbočrpalke se nahajajo v priročniku kontrolne enote. Pazljivo preberite ta priročnik pred uporabo.

Za doseg boljših mejnih pritiskov je možno segreti sistem.

Pri morebitnem segrevanju vakuumske komore temperatura dovodne prirobnice ne sme preseči 120 stopinj C s prirobnicami ConFlat in 80 stopinj C s prirobnicami ISO.

Vedno morate uporabiti vodno hlajenje med segrevanjem!

---

#### SVARILO!



**Turbo črpalke ne uporabljajte, če dovodna prirobnica ni priključena na vakuumsko ležišče. Tekom segrevanja se turbo črpalke ali njenih delov ne dotikajte. Visoka temperatura lahko povzroči opekline.**

---

#### POZOR!

Izogibajte se udarcem, oscilacijam ali nenadnim premikom črpalke tekom delovanja. Nosilci se lahko poškodujejo. Za prezračevanje črpalke uporabite zrak ali inertni plin brez prahu ali delcev. Pritisk na oddušniku mora biti manjši od 2 bara (nad pritiskom atmosfere). Za črpanje agresivnih plinov so te črpalke opremljene s priključkom, ki omogoča stalen pretok inertnih plinov (Dušik ali Helij) za zaščito nosilcev (glej prilogo "Technical Information").

---

#### SVARILO!



**Pri črpanju strupenih, vnetljivih ali radioaktivnih plinov, sledite zahtevanim navodilom za odstranjevanje vsakega plina. Črpalke ne uporabljajte v prisotnosti eksplozivnih plinov.**

---

## Vzdrževanje

Črpalke iz serije Turbo-V 81-M ne potrebujejo nikakršnega vzdrževanja. Kakršno koli delo na sistemu mora opraviti avtorizirano osebje.

### SVARILO!



Pred začetkom dela na sistemu, ga izključite iz napetosti, prečistite črpalko tako, da odprete primerno odprtino, počakajte, da se rotor ustavi in počakajte, da površinska temperatura črpalke pade pod 50 °C.

V primeru okvare, kontaktirajte lokalni Agilent servisni center, ki vam lahko zamenja pokvarjen sistem z novim.

### OPOMBA

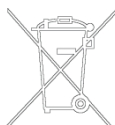
Preden odnesete črpalko na popravilo ali zamenjavo z drugo enoto, morate izpolniti »Health and Safety« obrazec, ki je priložen navodilom in ga poslate lokalni prodajni pisarni. Pred pošiljanjem morate kopijo obrazca vstaviti v embalažo sistema.

Sistem je treba uničiti v skladu z določenimi nacionalnimi standardi.

## Odlaganje odpadkov

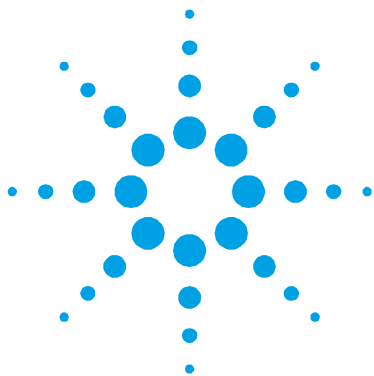
**Pomen znamke "WEEE" na etiketah.** Spodaj navedeni simbol je v skladu z direktivo ES znano pod imenom "WEEE". Ta simbol (**ki velja samo v državah Evropske Skupnosti**) pomeni, da izdelek NE SMETE ODSTRANITI skupaj z ostalimi komunalnimi ali pa industrijskimi odpadki, temveč morate poskrbeti za njihovo primerno ločevanje.

Zato pozivamo uporabnike, da se ali pri prodajalnem centru ali pa pri prodajalcu seznanijo o postopku ločevanja in odstranitve odpadkov, šele nato, ko se je seznanil s pogoji in z merili kupopordajne pogodbe.



## **15 Priročnik za Navodila**

### **Odlaganje odpadkov**



## 16 Instructions for Use

Safety Guideline for Turbomolecular Pumps	184
General Information	185
Storage	186
Preparation for installation	187
Installation	188
Use	189
Maintenance	191
Disposal	192

Original Instructions



## Safety Guideline for Turbomolecular Pumps

Turbomolecular pumps as described in the following operating manual contain a large amount of kinetic energy due to the high rotational speed in combination with the specific mass of their rotors.

In case of a malfunction of the system for example rotor/stator contact or even a rotor crash the rotational energy may be released.

---

**WARNING!**



**To avoid damage to equipment and to prevent injuries to operating personnel the installation instructions as given in this manual should be strictly followed!**

---



## General Information

This equipment is destined for use by professionals. The user should read this instruction manual and any other additional information supplied by Agilent before operating the equipment. Agilent will not be held responsible for any events occurring due to non-compliance, even partial, with these instructions, improper use by untrained persons, non-authorized interference with the equipment or any action contrary to that provided for by specific national standards.

The Turbo-V 81-M is a turbo-molecular pump for high and ultra-high vacuum applications which can pump any type of non-corrosive gas or gas compound. It is not suitable for pumping liquids or solid particles.

The pumping action is obtained through a high speed turbine (max. 80000 rpm) driven by a high-performance 3-phase electric motor. The Turbo-V 81-M is free of contaminating agents and, therefore, is suitable for applications requiring a "clean" vacuum.

The following paragraphs contain all the information necessary to guarantee the safety of the operator when using the equipment. Detailed information is supplied in the appendix "Technical Information".

**This manual uses the following standard protocol:**

---

**WARNING!**

The warning messages are for attracting the attention of the operator to a particular procedure or practice which, if not followed correctly, could lead to serious injury.

---

**CAUTION!**

The caution messages are displayed before procedures which, if not followed, could cause damage to the equipment.

---

**NOTE**

The notes contain important information taken from the text.

---

## Storage

In order to guarantee the maximum level of performance and reliability of Agilent Turbomolecular pumps, the following guidelines must be followed:

- when shipping, moving and storing pumps, the following environmental specifications should not be exceeded:
  - temperature range: -20 °C to 70 °C
  - relative humidity range: 0 to 95 % (non condensing)
- the turbomolecular pumps must be always soft-started when received and operated for the first time by the customer
- the shelf life of a turbomolecular pump is 10 months from the shipping date.

### CAUTION!

If for any reason the shelf life time is exceeded, the pump has to be returned to the factory. Please contact the local Agilent Vacuum Sales and Service representative for informations.

---

## Preparation for installation

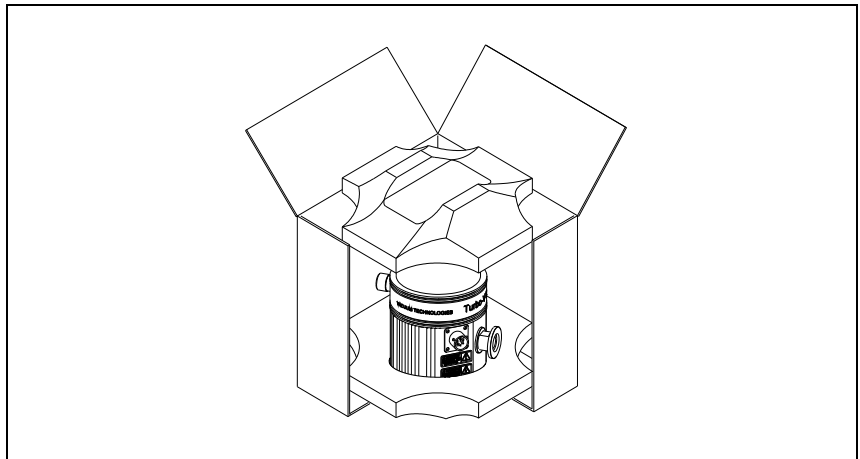
The Turbo-V 81-M is supplied in a special protective pack-ing. If this shows signs of damage which may have oc-curred during transport, contact your local sales office.

When unpacking the pump, be sure not to drop it and avoid any kind of sudden impact or shock vibration to it.

Do not dispose of the packing materials in an unauthorized manner. The material is 100% recyclable and complies with EEC Directive 85/399.

**CAUTION!**

In order to prevent outgassing problems, do not use bare hands to handle components which will be exposed to vacuum. Always use gloves or other appropriate protection.



**Figure 1**

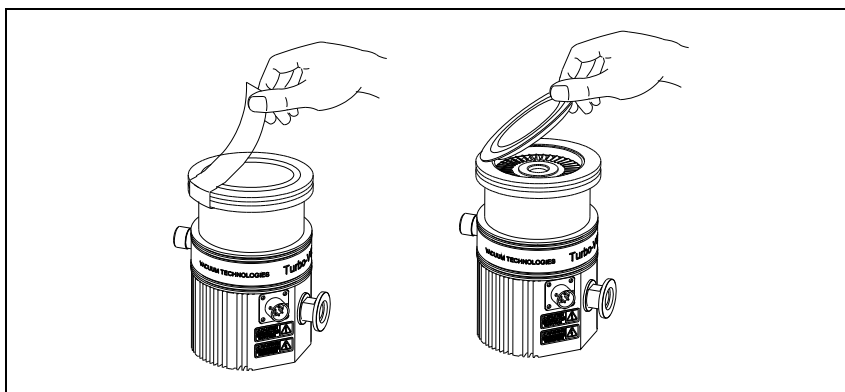
**NOTE**

Normal exposure to the environment cannot damage the Tur-bo-V 81-M. Nevertheless, it is advisable to keep it closed until it is installed in the system, thus preventing any form of pollution by dust.

## Installation

**CAUTION!**

Do not remove the adhesive and protective cap before connecting the turbopump to the system.



**Figure 2**

Do not install or use the pump in an environment exposed to atmospheric agents (rain, snow, ice), dust, aggressive gases, or in explosive environments or those with a high fire risk.

During operation, the following environmental conditions must be respected:

- maximum pressure: 2 bar above atmospheric pressure
- temperature: from +5 °C to +35 °C (see the diagram pressure-temperature in the appendix "Technical Information")
- relative humidity: 0 – 95 % (non-condensing)

In the presence of magnetic fields the pump must be protected using a ferromagnetic shield. See the appendix "Technical Information" for detailed information. The Turbo-V 81-M pumps must be used in conjunction with one of the suitable Agilent controller and they must be connected to a primary pump (see "Technical Information").

The available controllers are the following:

- Rack controller 81-AG: 969-8988
- Rack controller 81-AG RS232/485: 969-8989
- Rack controller 81-AG Profibus: 969-8990
- PCB 24 V: 969-9538
- Navigator Controller 81AG 24 Vdc: 969-8995
- Navigator Controller 81AG 100-240 Vac: 969-8996

The Turbo-V 81-M can be installed in any position. Fix the Turbo-V 81-M in a stable position connecting the inlet flange of the turbopump to a fixed counter-flange capable of withstanding a torque of 250 Nm around its axis.

For example the ISO 63 flange can be fixed using high strength steel clamps (as Agilent model IC 63250 DCMZ).

The following table shows the necessary number of clamps and the relevant fixing torque.

**Tab. 1**

FLANGE	FIXING DEVICE	N.	FIXING TORQUE
ISO 63	M10 clamps	4	22 Nm

The turbopump with ConFlat inlet flange must be fixed to the vacuum chamber by means of the appropriate Agilent hardware. See the appendix "Technical Information" for a detailed description.

**NOTE**

The Turbo-V 81-M cannot be fixed by means of its base.

**CAUTION!**

The Turbo-V 81-M belongs to the second installation (or overvoltage) category as per directive EN 61010-1. Connect the device to a mains line that satisfy the above category.

For installation of optional accessories, see "Technical Information".

## 16 Instructions for Use

### Use

## Use

All the instructions to correctly use the turbopump are contained in the controller manual. Read carefully this manual before use the pump. To obtain better limit pressures it is possible to heat the pump.

While heating the vacuum chamber, the temperature of the inlet flange must not exceed 120 °C for a ConFlat flange and 80 °C for a ISO flange.

While heating always use the water cooling.

---

#### WARNING!



**Never use the turbopump when the inlet flange is not connected to the vacuum chamber. Do not touch the turbopump or any of its accessories during the heating process. The high temperatures may cause burns.**

---

#### CAUTION!

Avoid impacts, oscillations or harsh movements of the pump when in operation. The bearings may become damaged. Use air or inert gas free from dust or particles for venting the pump. The pressure at the vent port must be less than 2 bar (above atmospheric pressure). For pumping aggressive gases, these pumps are fitted with a special port to allow a steady flow of inert gas (like N<sub>2</sub>, Ar) for pump bearing protection (see the appendix "Technical Information").

---

#### WARNING!



**When employing the pump for pumping toxic, flammable, or radioactive gases, please follow the required procedures for each gas disposal. Do not use the pump in presence of explosive gases.**

---

## Maintenance

The Turbo-V 81-M series pumps does not require any maintenance. Any work performed on the system must be carried out by authorized personnel.

---

**WARNING!**

Before carrying out any work on the system, disconnect it from the mains, vent the pump by opening the appropriate valve, wait until the rotor has stopped turning and wait until the surface temperature of the pump falls below 50 °C.

---

In the case of breakdown, contact your local Agilent service center who can supply a reconditioned system to replace that broken down.

**NOTE**

Before returning the pump to the constructor for repairs, or advanced exchange service, the "Health and Safety" sheet attached to this instruction manual must be filled-in and sent to the local sales office. A copy of the sheet must be inserted in the system package before shipping.

---

If a system is to be scrapped, it must be disposed of in accordance with the specific national standards.

## Disposal

**Meaning of the "WEEE" logo found in labels** The following symbol is applied in accordance with the EC WEEE (Waste Electrical and Electronic Equipment) Directive. This symbol (**valid only in countries of the European Community**) indicates that the product it applies to must NOT be disposed of together with ordinary domestic or industrial waste but must be sent to a differentiated waste collection system. The end user is therefore invited to contact the supplier of the device, whether the Parent Company or a retailer, to initiate the collection and disposal process after checking the contractual terms and conditions of sale.







## 17

# Technical Information

Description of the Turbo-V 81-M	194
Pump Description	194
Technical Specification	198
Turbo-V 81-M Outline	200
Inlet Screen Installation	202
Heater Band Installation	205
Air cooling kit installation	207
Water Cooling Kit Installation	209
Vent Accessories	212
Vibration Isolator Installation	213
Typical Layout Diagram	214
With Navigator Controller	214
With Standard Rack Controller	215
Connection A - High Vacuum Flange	216
Connection Configurations	217
Connection B - Fore-Vacuum Pump	218
Connection C - Electrical	218
Pump Used in Presence of Magnetic Fields	219
Accessories and Spare Parts	220
Vent valve model Selection table	221

Original Instructions



## Description of the Turbo-V 81-M

The Turbo-V 81-M pump is available in four versions. The difference among the four versions lies purely in the high vacuum connection.

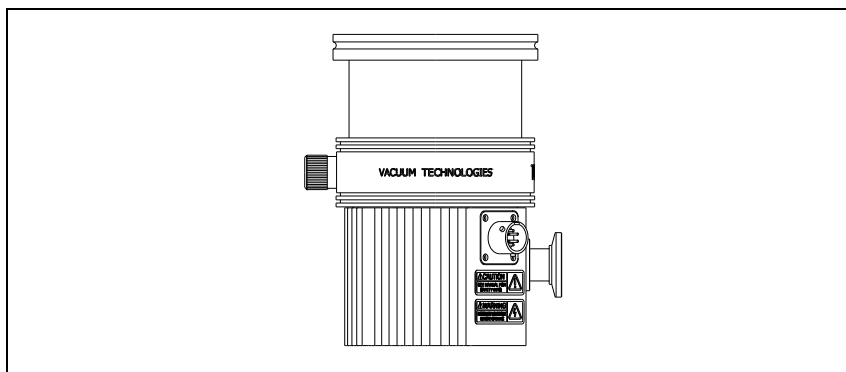
The four versions are:

- Model 969-8901 with ISO 63 high vacuum flange;
- Model 969-8902 with KF 40 NW high vacuum flange;
- Model 969-8903 with ConFlat 4.5" external diameter high vacuum flange;
- Model 969-8904 with ConFlat 2.75" external diameter high vacuum flange.

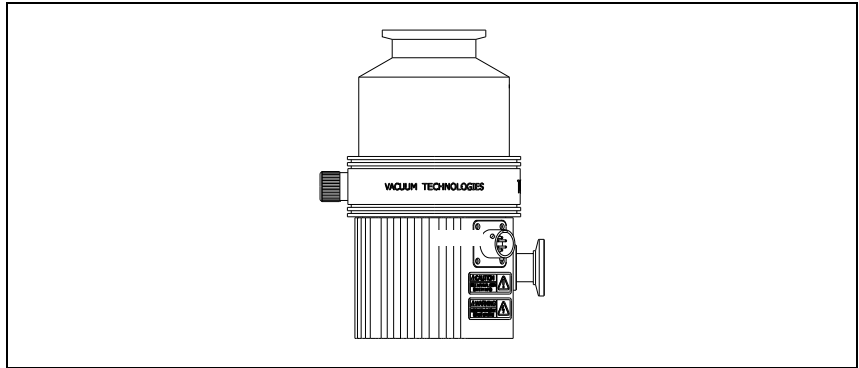
## Pump Description

The pump consists of a high frequency motor driving a turbine fitted with 9 bladed stages and 3 Macrotorr stages. The turbine rotates in an anticlockwise direction when viewed from the high vacuum flange end.

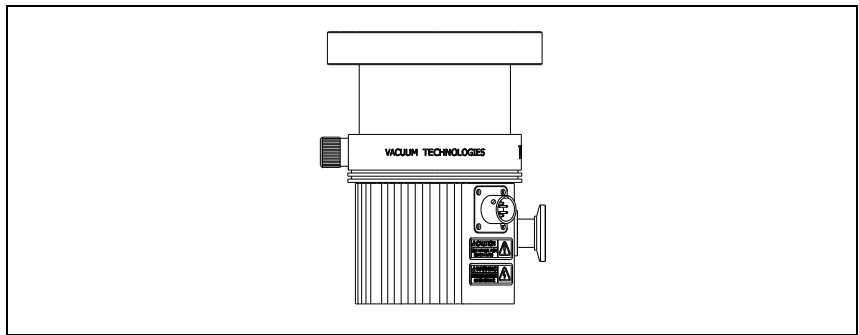
The turbine is made of high-strength aluminium alloy, machined from a single block.



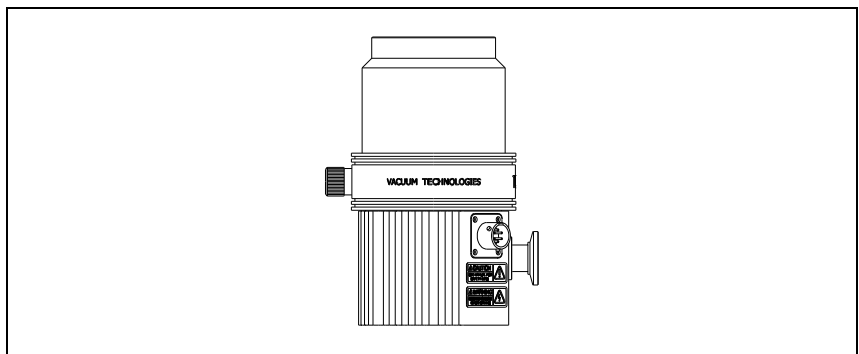
**Figure 3** Model 969-8901



**Figure 4** Model 969-8902



**Figure 5** Model 969-8903



**Figure 6** Model 969-8904

## 17 Technical Information

### Description of the Turbo-V 81-M

Proceeding from the high vacuum to the forevacuum region, the turbine stages sequence is:

- 1st stage with a blade angle of 40°,
- 2nd stage with a blade angle of 30°,
- 3rd stage with a blade angle of 24°,
- 4th and 5th stages with a blade angle of 18°,
- 6th stage with a blade angle of 14°;
- 7th, 8th and 9th stages with a blade angle of 12°.

The Macrotrorr stages are in the form of three discs.

The turbine rotor is supported by permanently lubricated high precision ceramic ball bearings installed on the forevacuum side of the pump.

The static blades of the stator are made of stainless steel. These are supported and accurately positioned by spacer rings.

The Macrotrorr stators are in the form of self-positioning machined discs with pumping channels and an opening restricted by the corresponding rotor discs. These are made of aluminium alloy.

During normal operation, the motor is fed with a voltage of 54 Vac three-phase at 1350 Hz (max). To reduce losses during start-up to a minimum, the frequency increases according to a ramp with a higher initial voltage/frequency ratio.

The pump can be water cooled or air cooled: in the first case the customer can use a dedicated external plate made of nickel-plated brass, in the second case an external optional fan is available.

A thermistor sensor is mounted near the upper bearing to prevent the pump from overheating.

The pump is balanced after assembly with a residual vibration amplitude less than 0.01  $\mu\text{m}$ .

The pump can operate in any position and can be supported on the high vacuum flange. The connection of the forevacuum on the side of the pump is a KF 16 NW flange.

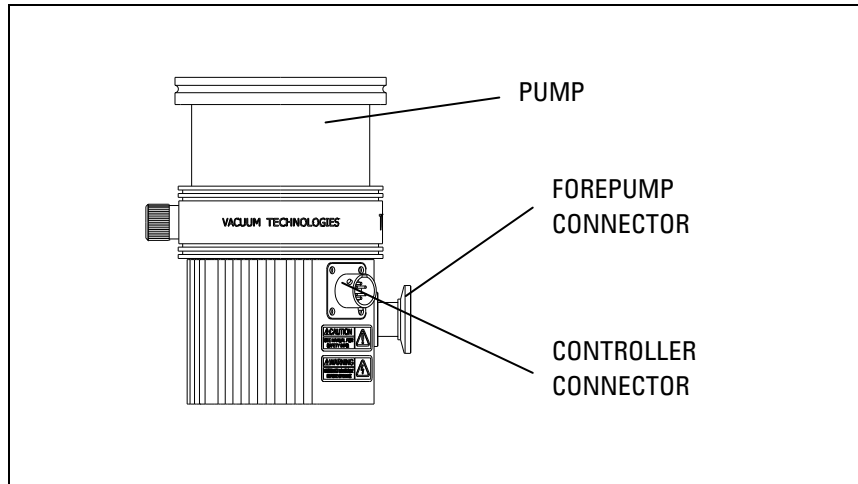


Figure 7

## Technical Specification

**Tab. 2** Technical Specification

Pumping speed	With ISO 63 or CFF 4.5"	With KF 40 NW or CFF 2.75"
	N <sub>2</sub> : 77 l/s He: 65 l/s H <sub>2</sub> : 50 l/s	N <sub>2</sub> : 50 l/s He: 56 l/s H <sub>2</sub> : 46 l/s
Compression ratio	N <sub>2</sub> : 3 x 10 <sup>8</sup> He: 8 x 10 <sup>4</sup> H <sub>2</sub> : 7 x 10 <sup>3</sup>	
Base pressure * (with recommended forepump)	mechanical: 5 x 10 <sup>-10</sup> mbar (3.8 x 10 <sup>-10</sup> Torr) diaphragm: 5 x 10 <sup>-9</sup> mbar (3.8 x 10 <sup>-9</sup> Torr)	
Inlet flange	ISO 63 CFF 4.5" O.D.	KF 40 NW CFF 2.75" O.D.
Foreline flange	KF16 NW	
Rotational speed	1350 Hz (max)	
Start-up time	< 60 seconds	
Cooling requirements	Natural air convection Forced air or water optional	
Recommended forepump	mechanical: Agilent DS 42 – DS 102 dry pump: Agilent SH 100	
Operating position	any	
Coolant water	flow: 10 l/h (0.05 GPM) temperature: + 15 °C to + 35 °C pressure: 2 to 4 bar (30 to 60 Psi)	
Operating ambient temperature with natural air convection	+5 °C to +25 °C	
Operating ambient temperature with forced air cooling or water	+5 °C to +35 °C	
Bakeout temperature	120° C at inlet flange max. (CF flange) 80° C at inlet flange max. (ISO flange)	
Vibration level (displacement)	< 0.01 μm at inlet flange	
Noise level	≤ 45 dB (A) at 1 meter	

Compliance with:	UNI EN 292-1 UNI EN 292-2 EN-CENELEC 55011 IEC 1000-4-2 (ex 801-2) IEC 1000-4-3 (ex 801-3) IEC 1000-4-4 (ex 801-4) EN 61010-1 (IEC 1010-1) EN 1012-2
Storage temperature	-20 °C to +70 °C
Input	60 Vac, three phase, 1350 Hz (max) 50 W max
Lubricant	permanent lubrication
Installation category	II
Pollution degree	2
Storage temperature	- 20 °C to + 70 °C
Weight kg (lbs):	ISO 63: 1.99 (4.39) KF 40: 1.96 (4.32) CFF 4.5": 2.96 (6.53) CFF 2.75": 2.77 (6.11)

\* (According to standard DIN 28 428, the base pressure is that measured in a leak-free test dome, 48 hours after the completion of test dome bake-out, with a Turbopump fitted with a ConFlat flange and using the recommended pre-vacuum pump)

**NOTE**

When the Turbo-V 81-M has been stored at a temperature less than 5°C, wait until the system has reached the above mentioned temperature.

## Turbo-V 81-M Outline

The following figure shows the Turbo-V 81-M outlines (dimensions are in inches [mm]).

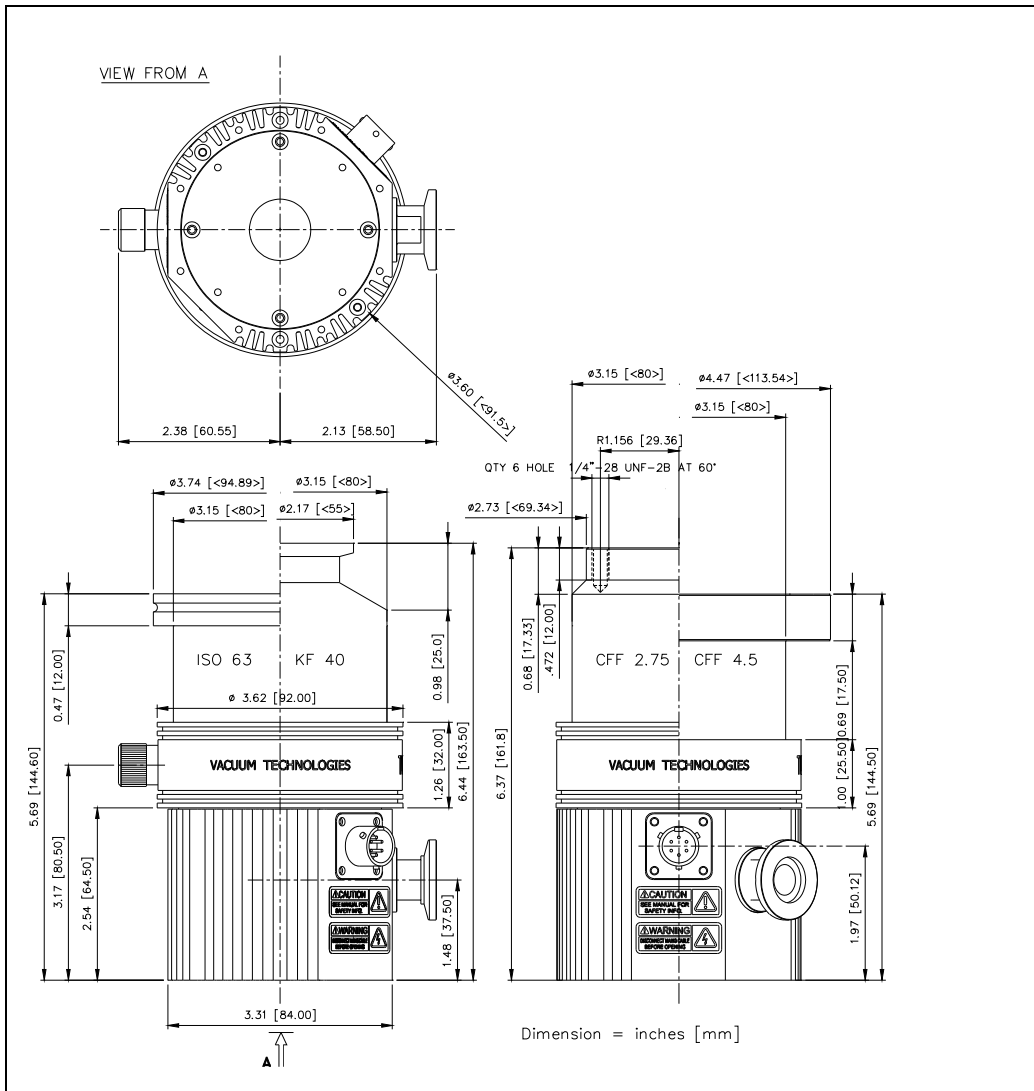
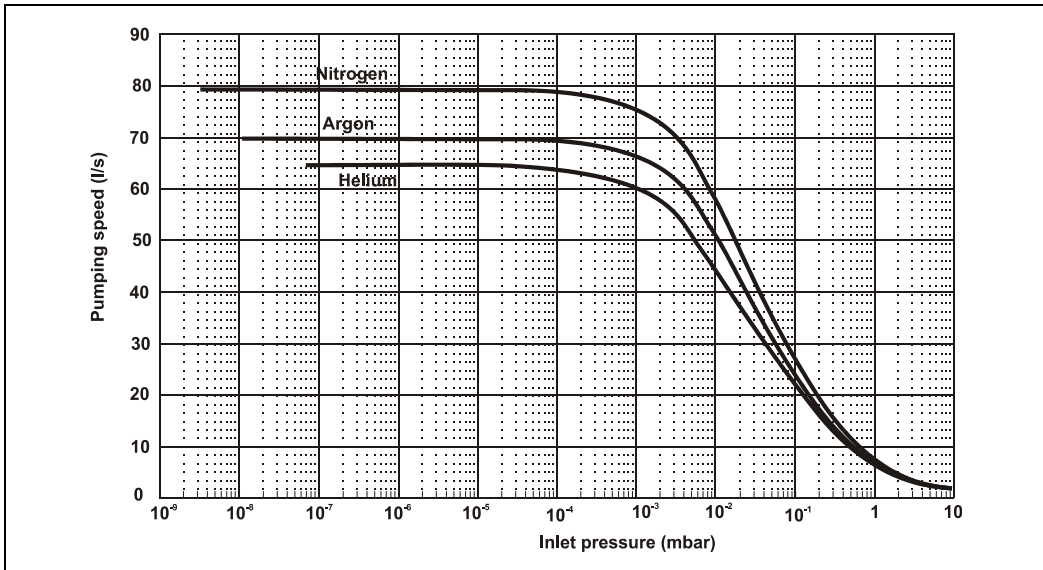
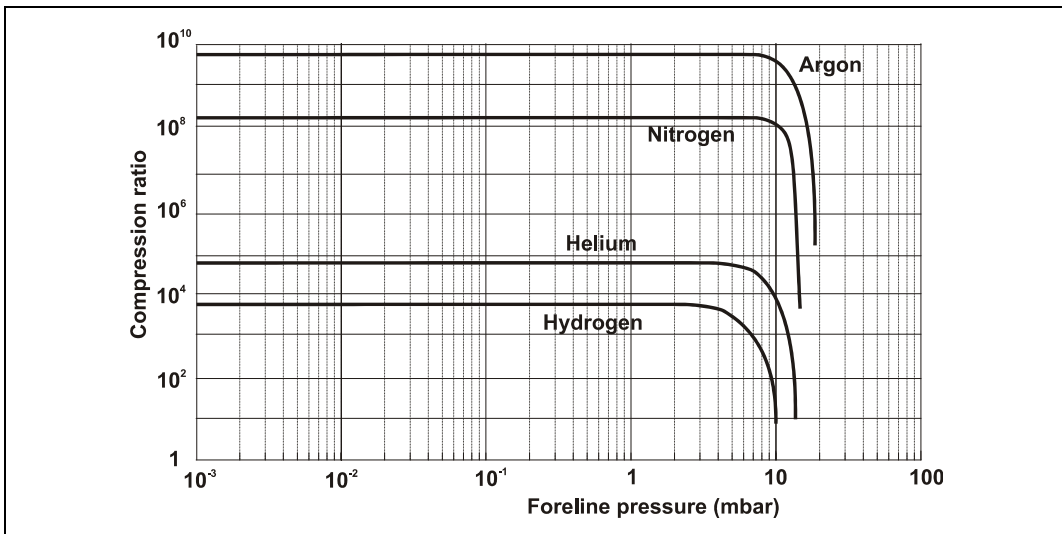


Figure 8 Turbo-V 81-M outline





**Figure 9** Graph of pumping speed vs inlet pressure with a 8 m<sup>3</sup>/h mechanical pump



**Figure 10** Graph of compression ratio vs foreline pressure

## Inlet Screen Installation

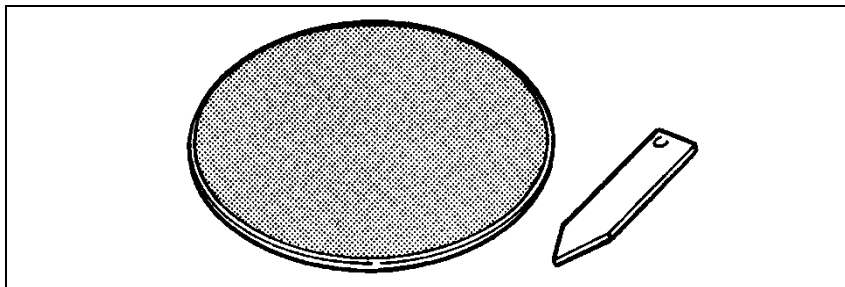


Figure 11

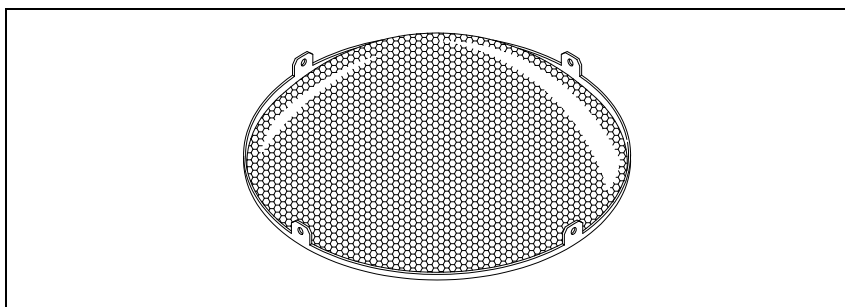
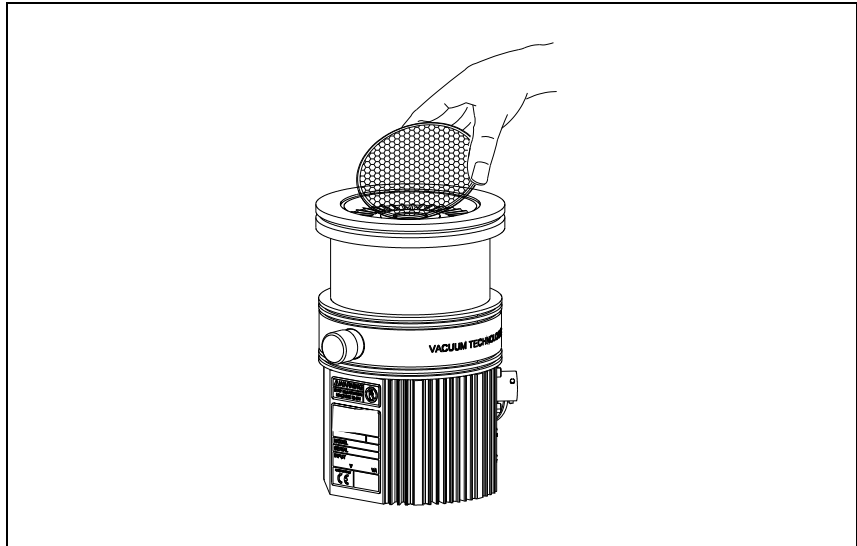


Figure 12

The inlet screens mod. 969-9300 and 969-9309 prevent the blades of the pump from being damaged by debris greater than 0.7 mm diameter.

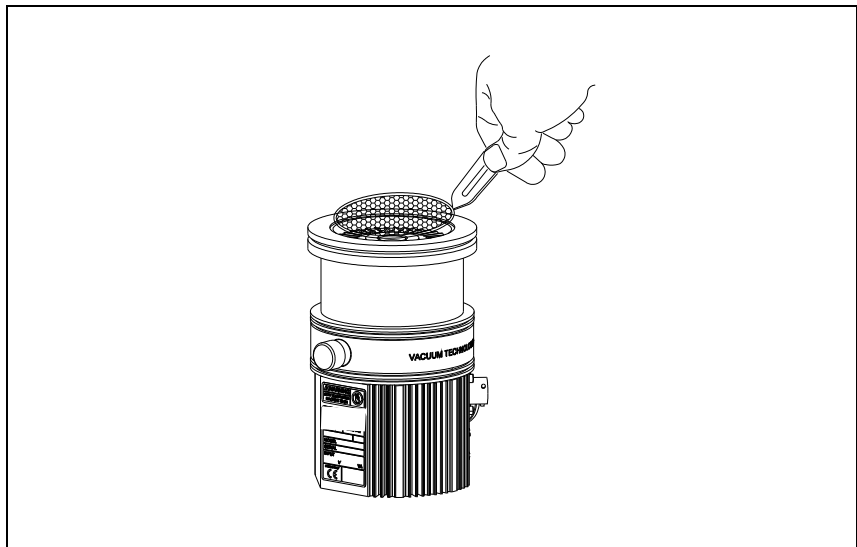
The inlet screen, however, does reduce the pumping speed by about 10%.

The inlet screen is fitted in the upper part of the pump, as shown in the figure.



**Figure 13**

The screen can be mounted on each pump. The screen can be removed as shown in the following figure.



**Figure 14**

## 17 Technical Information

### Inlet Screen Installation

The following figure shows the overall flange dimensions with the protection screen fitted on pump with ISO flange and pump with CFF flange (dimensions are in inches [mm]).

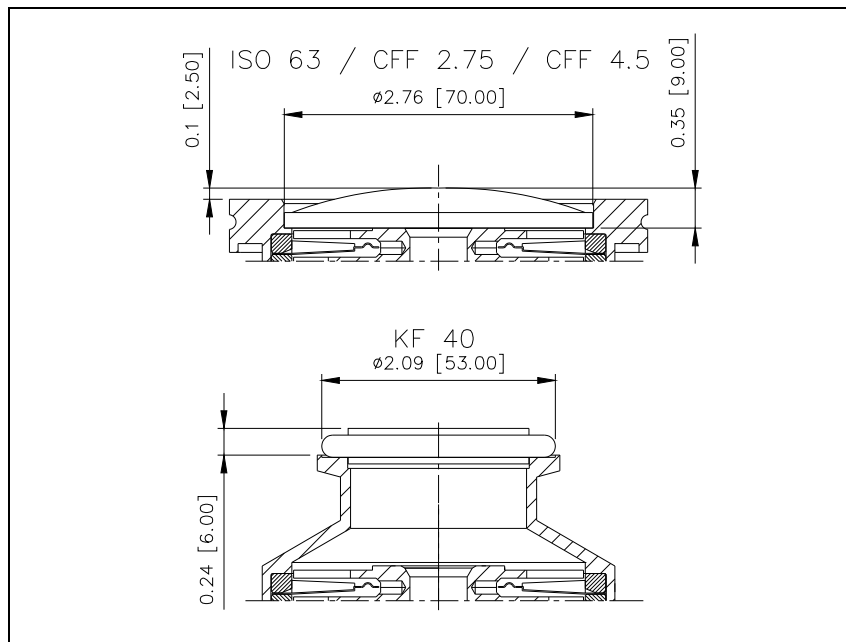
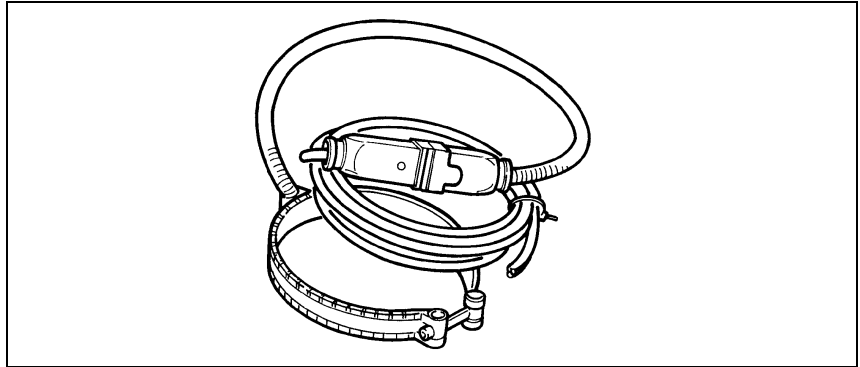


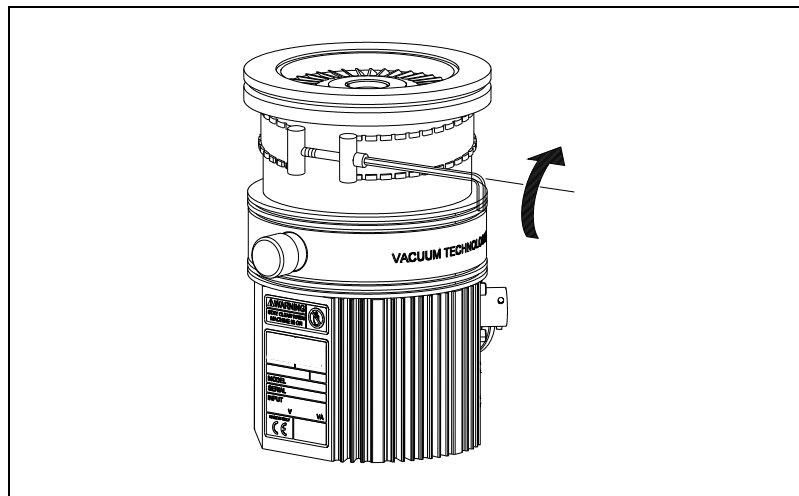
Figure 15

## Heater Band Installation



**Figure 16**

The heater band model 969-9801 and 969-9802 can be used to heat the pump casing when a bakeout is needed. The heater band is applied to the upper part of the pump casing, as shown in the figure, and heats it to a temperature of about 80 °C. The heater band must be mounted such that there is perfect thermal contact with the pump wall to obtain fast and efficient heating.



**Figure 17**

## 17 Technical Information

### Heater Band Installation

Switch on the heater while the turbopump is in operation. In the event of turbopump overheat, the pump will be automatically cut out by the thermistor sensor.

---

#### NOTE

The turbopump must be "baked" only when operating with an inlet pressure less than  $10^{-4}$  mbar and with water cooling.

---

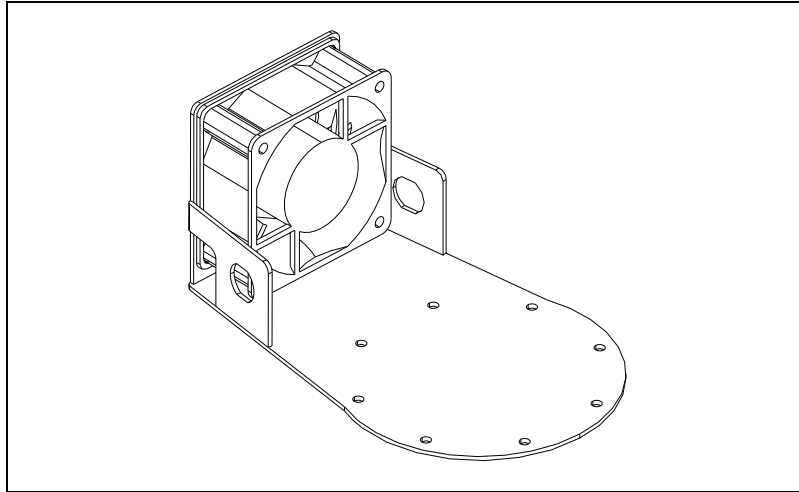
#### CAUTION!

If the chamber of the system is "baked" at a high temperature, a shield should be installed to pre-vent thermal radiation heating the high vacuum flange on the pump. The maximum temperature allowed for the inlet flange is 120 °C.

---

## Air cooling kit installation

An air cooling kit (mod. 969-9290) is available for cooling the pump during heavy operational conditions and whenever the natural air convection is not sufficient.



**Figure 18**

Fan specifications:

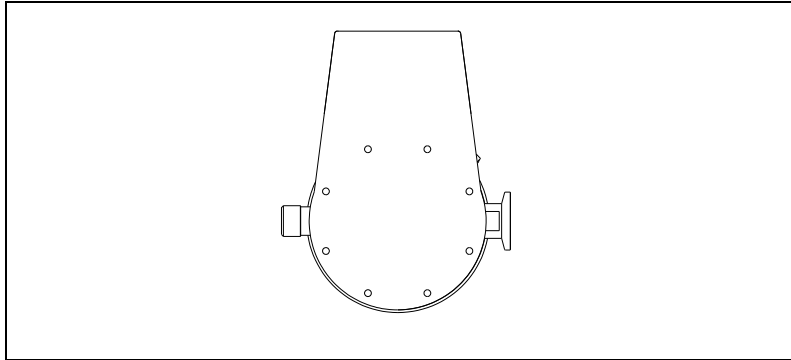
- air flow: 12.8 l/s (27.1 CFM)
- input voltage: 24 Vdc
- dimensions: 60 x 60 x 25 mm
- power: 2.60 W

The fan bracket is shaped so that it can be mounted close to the pump and in different positions. To fix the fan to the Turbo-V 81-M case execute the following procedure (see the following figure):

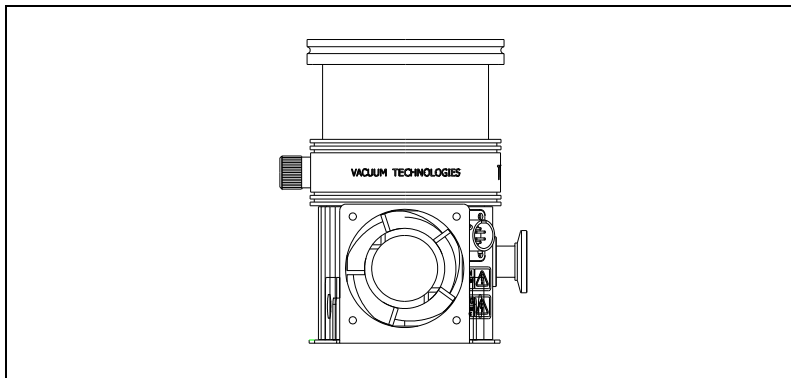
- 1** Fix the fan to the suitable bracket by means of the furnished screws;
- 2** Fix the bracket to the pump body;
- 3** Connect the fan supply to the P4 connector of the controller.

## 17 Technical Information

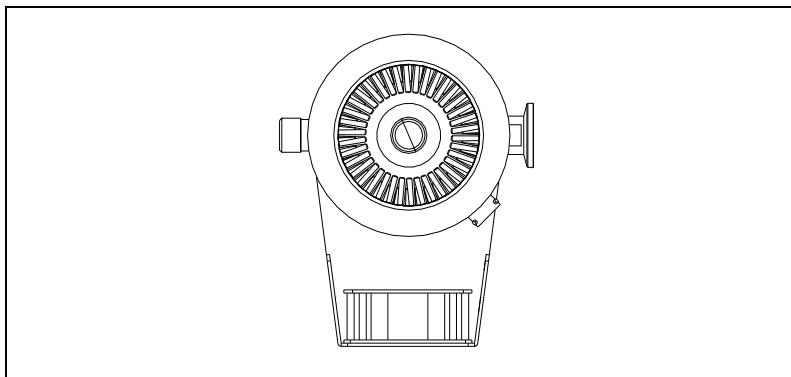
### Air cooling kit installation



**Figure 19**



**Figure 20**



**Figure 21**



## Water Cooling Kit Installation

Two types of water cooling kits are available to be mounted when the pump is used under heavy load conditions or when air cooling is insufficient.

The two model part numbers are: 969-9823 (metallic model), and 969-9824 (plastic model).

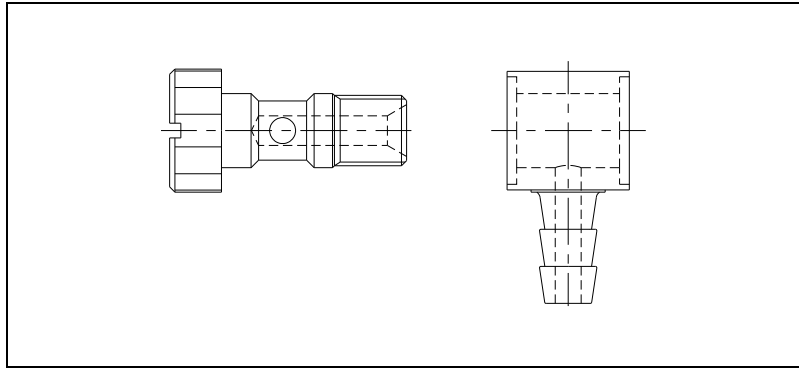


Figure 22

**CAUTION!**

The items of the plastic model kit must be assembled as shown in the following figure

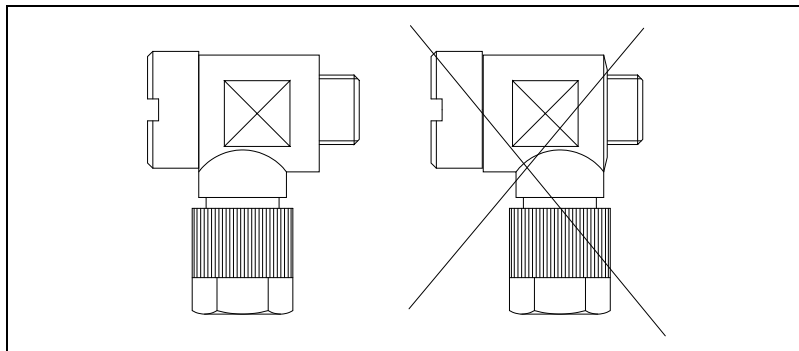


Figure 23

## 17 Technical Information

### Water Cooling Kit Installation

The assembled kit must be screwed into the suitable holes of the pump body with a recommended closing torque of 5 Nm.

The water kit is assembled as shown in the figure.

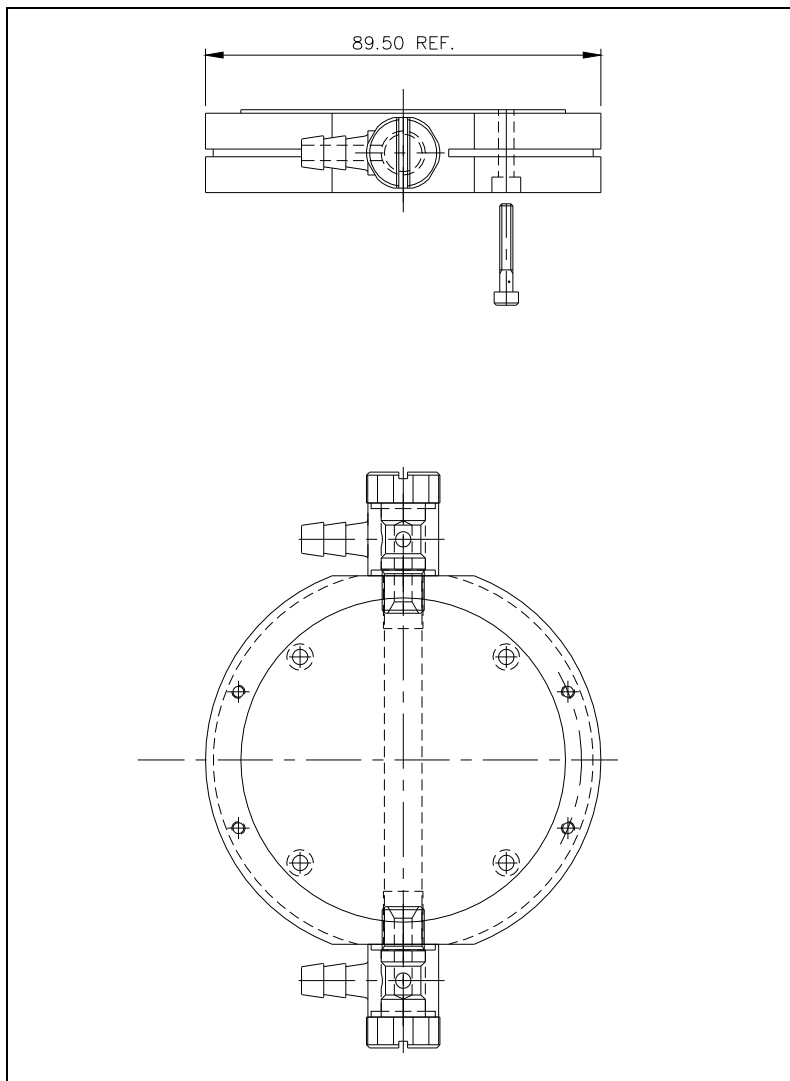
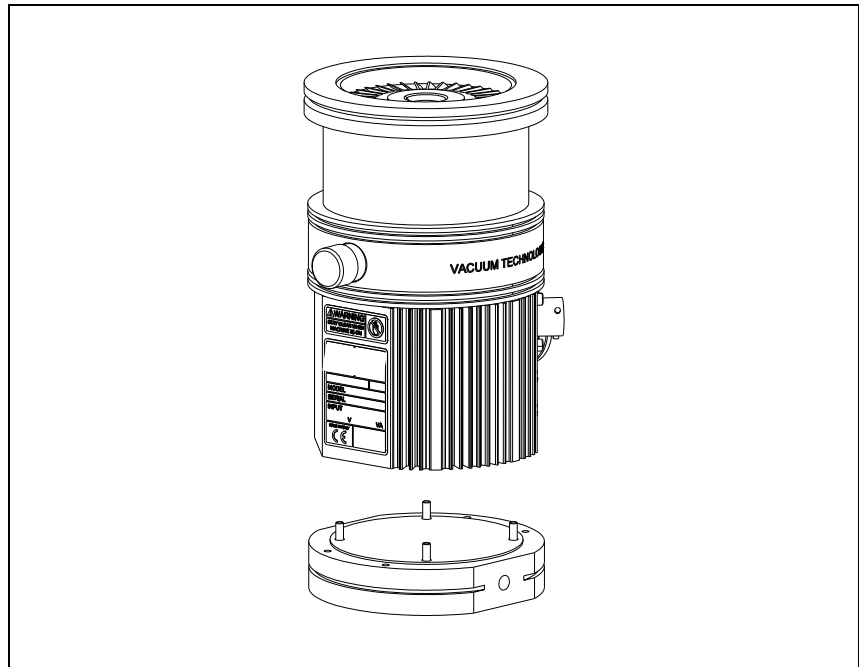


Figure 24

- 1 Connect the plate to the pump bottom with four screws M3x20.



**Figure 25**

- 2 Assemble the metal or the plastic kit as shown.

Cooling may be carried out either through an open circuit with eventual discharge of the water, or using a closed circuit cooling system.

The water temperature must be between +15 °C and +35 °C, with an inlet pressure between 2 and 4 bar.

**NOTE**

The water electrical conductance must be  $\leq 500 \mu\text{s}/\text{cm}$ . When the conductance is higher, in closed water circuit, the use of up to 20 % of Ethyl-Glycole is suggested.

## Vent Accessories

The vent valve and vent device allow to avoid undesired venting of the pump during temporary power failure and enables an automatic vent operation.

There are several vent valves available and each vent valve has to be driven by its own control unit.

**NOTE**

Refer to the Vent Valve Model Selection table to choose the valve and the related control unit.

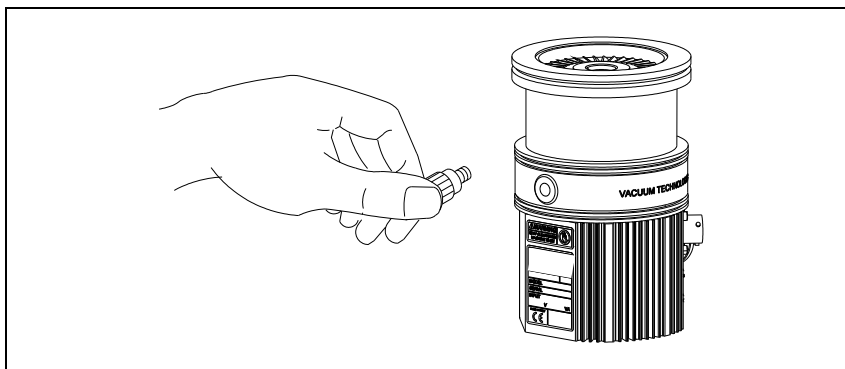
---

**NOTE**

Refer to the control unit manual for the pump-valve-controller interconnections. Refer to the vent valve manual and follow the in-structions to properly vent the turbomolecular pump.

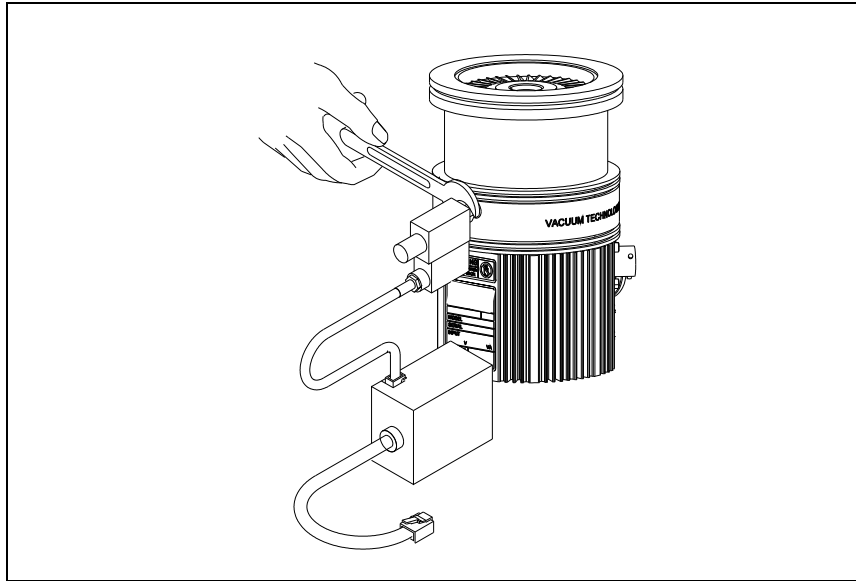
---

To install the vent valve, unscrew the threaded plug (see figure below).



**Figure 26**

Then screw the vent valve into the pump and tighten it using a 16 mm hexagonal spanner with a torque of 2.5 Nm.



**Figure 27**

**CAUTION!**

Do not overtighten the valve as this may damage the thread on the pump.

Then connect the cable from the valve to the suitable connector on the controller.

## Vibration Isolator Installation

Two vibration isolators for ISO and CFF inlet flange version pumps are available as accessories.

The two model part numbers are the following:

- model 969-9375 for ISO 63 flange;
- model 969-9376 for CFF 4.5" flange.

They typically reduce the vibration transmitted from the Turbo-V 81-M to the system by a factor of 20.

Please refer to the relevant instruction manual.

## Typical Layout Diagram With Navigator Controller

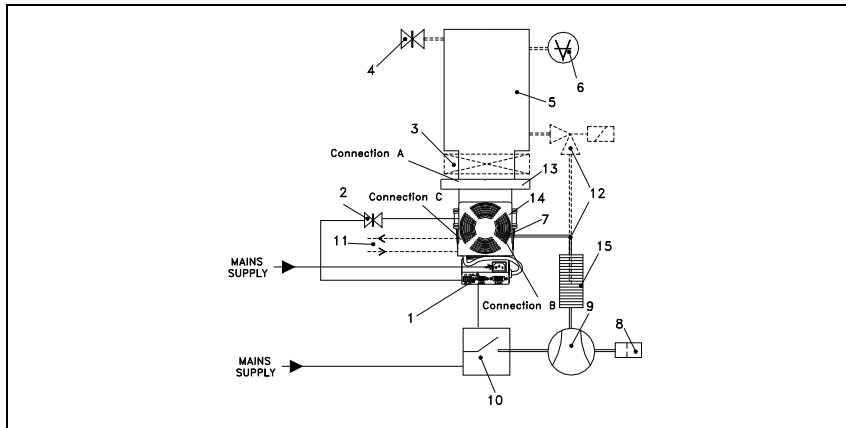
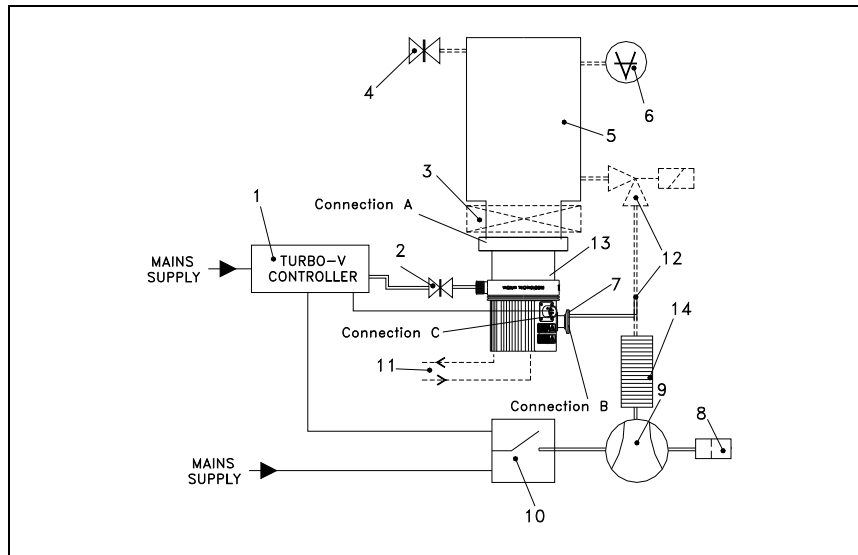


Figure 28

- 1 Turbo-V Navigator controller
- 2 Vent valve
- 3 Vacuum pump shut-off valve (optional)
- 4 System vent valve (optional)
- 5 Vacuum chamber
- 6 Ionization gauge
- 7 Fore-vacuum pump connecting flange
- 8 Oil mist eliminator
- 9 Fore-vacuum pump with internal one-way valve
- 10 Fore-vacuum pump control relay
- 11 Connection for water cooling
- 12 Roughing line with valve (optional)
- 13 Turbopump
- 14 Fan
- 15 Flexible connection

## With Standard Rack Controller

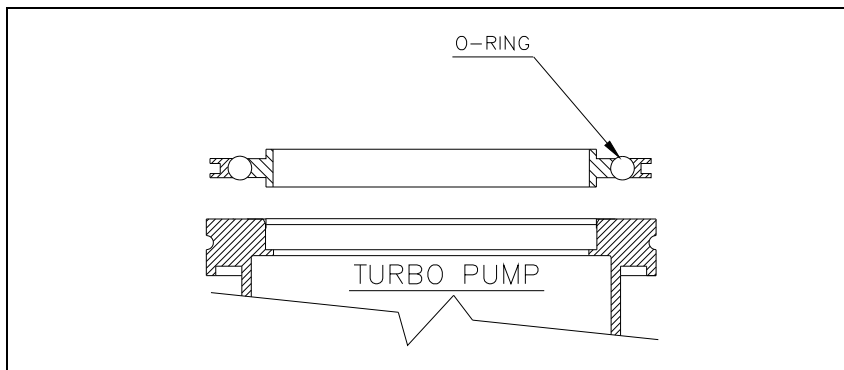


**Figure 29**

- 1 Turbo-V standard rack controller
- 2 Vent valve
- 3 Vacuum pump shut-off valve (optional)
- 4 System vent valve (optional)
- 5 Vacuum chamber
- 6 Ionization gauge
- 7 Fore-vacuum pump connecting flange
- 8 Oil mist eliminator
- 9 Fore-vacuum pump with internal one-way valve
- 10 Fore-vacuum pump control relay
- 11 Connection for water cooling
- 12 Roughing line with valve (optional)
- 13 Turbopump
- 14 Flexible connection

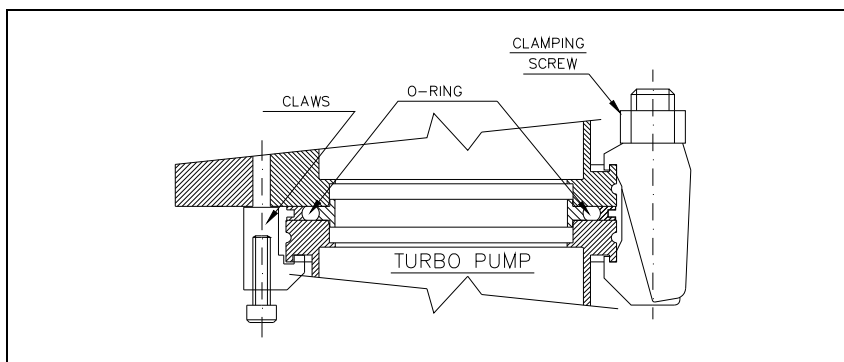
## Connection A - High Vacuum Flange

To connect the Turbo-V 81-M pump to the ISO inlet flange, remove the outer ring and position the centering ring as shown in the figure.



**Figure 30**

Then fix the two flanges with the clamps or claws as shown in the figure.



**Figure 31**

For ConFlat flange connections we recommend using Agilent hardware.



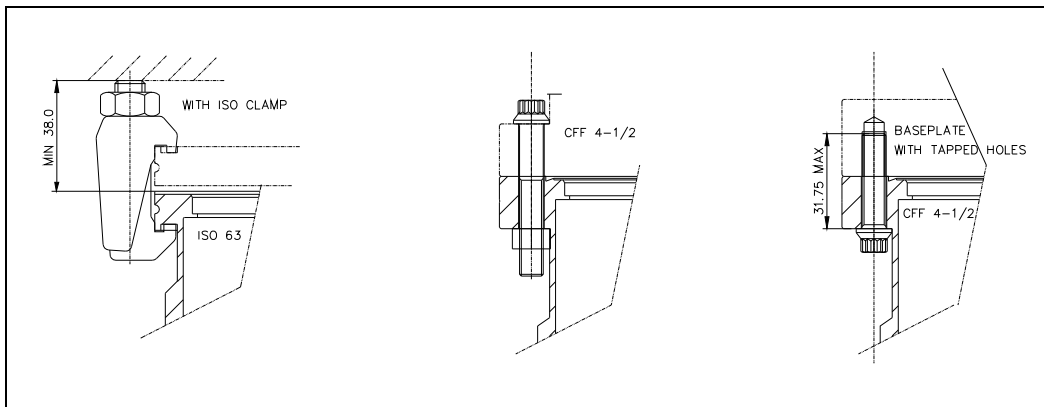
To facilitate assembly and dismantling, apply Felpro C-100 high temperature lubricant to the screw threads protruding from the flange and between the nuts and flange.

Attach the units and tighten each one in turn. Repeat the sequential tightening until the flange faces meet.

**CAUTION!**

Exercise care when tightening nuts and bolts to avoid creating dents in the envelope as this may cause the pump rotor to lock.

## Connection Configurations



**Figure 32**

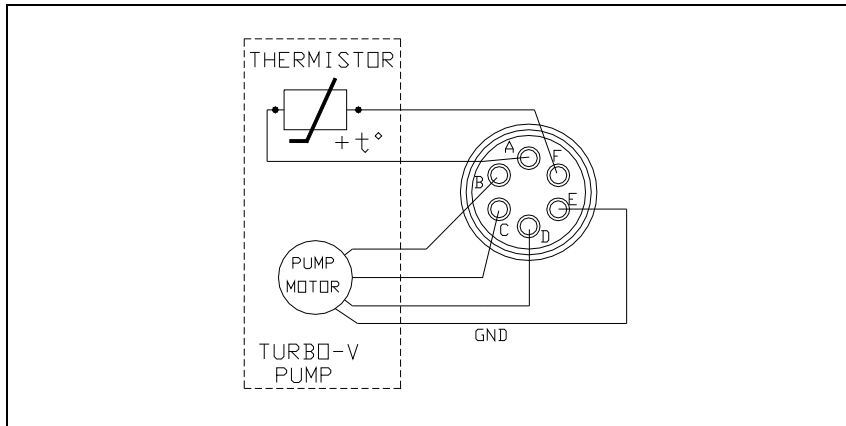
## Connection B - Fore-Vacuum Pump

A flange KF 16 NW is available to connect the Turbo-V 81-M pump to the fore-vacuum pump. A hose or vacuum approved pipe can be used. If a rigid pipe is used, any vibration generated by the mechanical pump must be eliminated through the use of bellows.

**NOTE**

The Turbo-V 81-M pump is characterized by its high compression ratio also for oil vapors. When using a mechanical oil-sealed pump, it is advisable to install a suitable trap between the turbopump and the fore-vacuum pump in order to prevent oil backstreaming.

## Connection C - Electrical



**Figure 33**

The turbopump is connected to the controller through an 6-pin connector. Pins B, C and D are the 3-phase supply to the motor, pins A and F are connected to the temperature sensor (NTC type, 30 K $\Omega$  resistance at 25 °C) and pin E is connected to the pump ground. If the temperature sensor is disconnected, the pump will not start. To prevent damage to the pump when the temperature exceeds 60 °C, the sensor automatically cuts out the power supply.

## Pump Used in Presence of Magnetic Fields

Magnetic fields induce eddy currents in the rotor of a turbomolecular pump that tend to oppose to its rotation.

The result is increased electrical power consumption by the motor, most of which is dissipated in the rotor.

Since the rotor is not in contact with the stator the above power can leave the rotor mainly by radiation and hence the rotor may be overheated while static parts of the pump remain cool.

This effect is strongly dependant from the intensity, time function and distribution of the magnetic field.

In general, therefore, an increase in pump current can be expected.

If this increase is lower than 50 % of the current value drawn by the motor in high vacuum operation, no particular problem should be expected.

However if the effect is grater, than the case should be carefully reviewed by Agilent's specialist. As a matter of fact, in case of high magnetic fields, also important forces might be generated and applied to the rotor.

## Accessories and Spare Parts

**Tab. 3** Accessories and Spare Parts

<b>DESCRIPTION</b>	<b>PART NUMBER</b>
Inlet screen, DN 40	969-9309
Inlet screen, DN 63	969-9300
Heater band 220 V	969-9801
Heater band 120 V	969-9802
Metallic water cooling kit	969-9823
Plastic water cooling kit	969-9824
Air cooling kit (0.5 m cable)	969-9290
Air cooling kit extension cable (5 m)	969-9940
Pump extension cable	969-9942
Vibration damper DN 63	969-9375
Vibration damper CFF 4.5"	969-9376
Mechanical pump DS 102	949-9315
Mechanical pump DS 42	949-9309
Dry scroll SH 100	SH01001 UNIV
Dry scroll SH 110	SH01101 UNIV
Rack controller 81-AG base	969-8988
Rack controller 81-AG RS232/485	969-8989
Rack controller 81-AG Profibus	969-8990
PCB 24 V	969-9538
Turbo-V 81-AG Navigator Controller 24 Vdc	969-8995
Turbo-V 81-AG Navigator Controller 100-240 Vac	969-8996

For a complete overview of Agilent's extensive product lines, please refer to the Agilent catalog.

## Vent valve model Selection table

**Tab. 4** Vent valve model selection table

<b>CONTROL UNIT MODEL</b>	<b>VENT VALVE PART NUMBER</b>
Turbo-V 81-AG Navigator Controller (cable 0.7 m) (any version)	N.O. 969-9844
Turbo-V 81-AG Rack Controller (cable 0.7 m) (any version)	N.O. 969-9844
Controller TV70 Navigator (P/N 969-8970, 969-8971)	969-9834
Turbo-V 70 Rack controller (P/N 969-9405, 969-9505)	969-9843

## **17 Technical Information**

### **Vent valve model Selection table**



**Agilent Technologies**

***Vacuum Products Division***

*Dear Customer,*

*Thank you for purchasing an Agilent vacuum product. At Agilent Vacuum Products Division we make every effort to ensure that you will be satisfied with the product and/or service you have purchased.*

*As part of our Continuous Improvement effort, we ask that you report to us any problem you may have had with the purchase or operation of our products. On the back side you find a Corrective Action request form that you may fill out in the first part and return to us.*

*This form is intended to supplement normal lines of communications and to resolve problems that existing systems are not addressing in an adequate or timely manner.*

*Upon receipt of your Corrective Action Request we will determine the Root Cause of the problem and take the necessary actions to eliminate it. You will be contacted by one of our employees who will review the problem with you and update you, with the second part of the same form, on our actions.*

*Your business is very important to us. Please, take the time and let us know how we can improve.*

*Sincerely,*

***Giampaolo LEVI***

***Vice President and General Manager  
Agilent Vacuum Products Division***

**Note:** Fax or mail the Customer Request for Action (see backside page) to Agilent Vacuum Products Division (Torino) – Quality Assurance or to your nearest Agilent representative for onward transmission to the same address.

**CUSTOMER REQUEST FOR CORRECTIVE / PREVENTIVE / IMPROVEMENT ACTION**

TO: AGILENT VACUUM PRODUCTS DIVISION TORINO – QUALITY ASSURANCE

FAX N°: XXXX-011-9979350

ADDRESS: AGILENT TECHNOLOGIES ITALIA S.p.A. – Vacuum Products Division –

Via F.lli Varian, 54 – 10040 Leinì (TO) – Italy

E-MAIL: [vpd-qualityassurance\\_pdl-ext@agilent.com](mailto:vpd-qualityassurance_pdl-ext@agilent.com)

NAME	COMPANY	FUNCTION
ADDRESS:		
TEL. N° : _____ FAX N° : _____		
E-MAIL: _____		
PROBLEM / SUGGESTION :		
REFERENCE INFORMATION (model n°, serial n°, ordering information, time to failure after installation, etc.):		
CORRECTIVE ACTION PLAN / ACTUATION (by AGILENT VPD)		DATE _____ LOG N° _____

XXX = Code for dialing Italy from your country (es. 01139 from USA; 00139 from Japan, etc.)







**Vacuum Products Division  
Instructions for returning products**

Dear Customer:

Please follow these instructions whenever one of our products needs to be returned.

- 1) Complete the attached Request for Return form and send it to Agilent Technologies (see below), taking particular care to identify all products that have pumped or been exposed to any toxic or hazardous materials.
- 2) After evaluating the information, Agilent Technologies will provide you with a Return Authorization (RA) number via email or fax, as requested.

**Note:** Depending on the type of return, a Purchase Order may be required at the time the Request for Return is submitted. We will quote any necessary services (evaluation, repair, special cleaning, eg).

**3) Important steps for the shipment of returning product:**

- Remove all accessories from the core product (e.g. inlet screens, vent valves).
- Prior to shipment, drain any oils or other liquids, purge or flush all gasses, and wipe off any excess residue.
- If ordering an Advance Exchange product, please use the packaging from the Advance Exchange to return the defective product.
- Seal the product in a plastic bag, and package product carefully to avoid damage in transit. You are responsible for loss or damage in transit.
- Agilent Technologies is not responsible for returning customer provided packaging or containers.
- **Clearly label package with RA number.** Using the shipping label provided will ensure the proper address and RA number are on the package. Packages shipped to Agilent without a RA clearly written on the outside cannot be accepted and will be returned.

- 4) Return only products for which the RA was issued.
- 5) **Product being returned under a RA must be received within 15 business days.**
- 6) **Ship to the location specified on the printable label, which will be sent, along with the RA number, as soon as we have received all of the required information.** Customer is responsible for freight charges on returning product.
- 7) Return shipments must comply with all applicable **Shipping Regulations** (IATA, DOT, etc.) and carrier requirements.

RETURN THE COMPLETED REQUEST FOR RETURN FORM TO YOUR NEAREST LOCATION:

**EUROPE:**  
Fax: 00 39 011 9979 330  
Fax Free: 00 800 345 345 00  
Toll Free: 00 800 234 234 00  
[vpt-customer@agilent.com](mailto:vpt-customer@agilent.com)

**NORTH AMERICA:**  
Fax: 1 781 860 9252  
Toll Free: 800 882 7426, Option 3  
[vpl-ra@agilent.com](mailto:vpl-ra@agilent.com)

**PACIFIC RIM:**  
please visit our website for individual office information  
<http://www.agilent.com>



Please read important policy information on Page 3 that applies to all returns.

1) CUSTOMER INFORMATION

Form with fields: Company Name, Contact Name, Tel, Email, Fax, Customer Ship To, Customer Bill To, VAT reg. Number, USA/Canada only, Taxable, Non-taxable

2) PRODUCT IDENTIFICATION

Table with 4 columns: Product Description, Agilent P/N, Agilent S/N, Original Purchasing Reference

3) TYPE OF RETURN (Choose one from each row and supply Purchase Order if requesting a billable service)

- 3A. [ ] Non-Billable [ ] Billable -> New PO # (hard copy must be submitted with this form):
3B. [ ] Exchange [ ] Repair [ ] Upgrade [ ] Consignment/Demo [ ] Calibration [ ] Evaluation [ ] Return for Credit

4) HEALTH and SAFETY CERTIFICATION

AGILENT TECHNOLOGIES CANNOT ACCEPT ANY PRODUCTS CONTAMINATED WITH BIOLOGICAL OR EXPLOSIVE HAZARDS, RADIOACTIVE MATERIAL, OR MERCURY AT ITS FACILITY. Call Agilent Technologies to discuss alternatives if this requirement presents a problem. The equipment listed above (check one): [ ] HAS NOT pumped or been exposed to any toxic or hazardous materials. OR [ ] HAS pumped or been exposed to the following toxic or hazardous materials. If this box is checked, the following information must also be filled out. Check boxes for all materials to which product(s) pumped or was exposed: [ ] Toxic [ ] Corrosive [ ] Reactive [ ] Flammable [ ] Explosive [ ] Biological [ ] Radioactive List all toxic/hazardous materials. Include product name, chemical name, and chemical symbol or formula: NOTE: If a product is received at Agilent which is contaminated with a toxic or hazardous material that was not disclosed, the customer will be held responsible for all costs incurred to ensure the safe handling of the product, and is liable for any harm or injury to Agilent employees as well as to any third party occurring as a result of exposure to toxic or hazardous materials present in the product. Print Name: Authorized Signature: Date:

5) FAILURE INFORMATION:

Failure Mode (REQUIRED FIELD. See next page for suggestions of failure terms): Detailed Description of Malfunction: (Please provide the error message) Application (system and model):

I understand and agree to the terms of Section 6, Page 3/3. Print Name: Authorized Signature: Date:



Vacuum Products Division
Request for Return Form
(Health and Safety Certification)

Please use these Failure Mode to describe the concern about the product on Page 2.

TURBO PUMPS and TURBO CONTROLLERS

Table with 3 columns: APPARENT DEFECT/MALFUNCTION, POSITION, and PARAMETERS. Includes sub-headers like 'Does not start', 'Noise', 'Vertical', 'Horizontal', etc.

ION PUMPS/CONTROLLERS

Table with 2 columns listing defects: Bad feedthrough, Vacuum leak, Error code on display, Poor vacuum, High voltage problem, Other.

VALVES/COMPONENTS

Table with 2 columns listing defects: Main seal leak, Solenoid failure, Damaged sealing area, Bellows leak, Damaged flange, Other.

LEAK DETECTORS

Table with 2 columns listing defects: Cannot calibrate, Vacuum system unstable, Failed to start, No zero/high background, Cannot reach test mode, Other.

INSTRUMENTS

Table with 2 columns listing defects: Gauge tube not working, Communication failure, Error code on display, Display problem, Degas not working, Other.

SCROLL AND ROTARY VANE PUMPS

Table with 2 columns listing defects: Pump doesn't start, Doesn't reach vacuum, Pump seized, Noisy pump (describe), Over temperature, Other.

DIFFUSION PUMPS

Table with 2 columns listing defects: Heater failure, Doesn't reach vacuum, Vacuum leak, Electrical problem, Cooling coil damage, Other.

Section 6) ADDITIONAL TERMS

Please read the terms and conditions below as they apply to all returns and are in addition to the Agilent Technologies Vacuum Product Division – Products and Services Terms of Sale.

- Customer is responsible for the freight charges for the returning product. Return shipments must comply with all applicable Shipping Regulations (IATA, DOT, etc.) and carrier requirements.
Customers receiving an Advance Exchange product agree to return the defective, rebuildable part to Agilent Technologies within 15 business days. Failure to do so, or returning a non-rebuildable part (crashed), will result in an invoice for the non-returned/non-rebuildable part.
Returns for credit toward the purchase of new or refurbished Products are subject to prior Agilent approval and may incur a restocking fee. Please reference the original purchase order number.
Units returned for evaluation will be evaluated, and a quote for repair will be issued. If you choose to have the unit repaired, the cost of the evaluation will be deducted from the final repair pricing. A Purchase Order for the final repair price should be issued within 3 weeks of quotation date. Units without a Purchase Order for repair will be returned to the customer, and the evaluation fee will be invoiced.
A Special Cleaning fee will apply to all exposed products per Section 4 of this document.
If requesting a calibration service, units must be functionally capable of being calibrated.

## Sales and Service Offices

### United States

**Agilent Technologies  
Vacuum Products Division**  
121 Hartwell Avenue  
Lexington, MA 02421 - USA  
Tel.: +1 781 861 7200  
Fax: +1 781 860 5437  
Toll-Free: +1 800 882 7426

### Benelux

**Agilent Technologies Netherlands B.V.  
Vacuum Products Division**  
Herculesweg 8  
4338 PL Middelburg  
The Netherlands  
Tel.: +31 118 671570  
Fax: +31 118 671569  
Toll-Free: 00 800 234 234 00

### Canada

**Central coordination through: Agilent Technologies  
Vacuum Products Division**  
121 Hartwell Avenue  
Lexington, MA 02421 - USA  
Tel.: +1 781 861 7200  
Fax: +1 781 860 5437  
Toll-Free: +1 800 882 7426

### China

**Agilent Technologies (China) Co. Ltd  
Vacuum Products Division**  
No.3, Wang Jing Bei Lu,  
Chao Yang District,  
Beijing, 100102  
China  
Tel.: +86 (10) 6439 7718  
Toll-Free: 800 820 6556

### France

**Agilent Technologies France  
Vacuum Products Division**  
7 Avenue des Tropiques  
Z.A. de Courtaboeuf - B.P. 12  
91941 Les Ulis cedex - France  
Tel.: +33 (0) 1 69 86 38 84  
Fax: +33 (0) 1 69 86 29 88  
Toll free: 00 800 234 234 00

### Germany and Austria

**Agilent Technologies  
Vacuum Products Division Alsfelder Strasse 6 Postfach 11  
14 35**  
64289 Darmstadt – Germany  
Tel.: +49 (0) 6151 703 353  
Fax: +49 (0) 6151 703 302  
Toll free: 00 800 234 234 00

### India

**Agilent Technologies India Pvt. Ltd.  
Vacuum Product Division**  
G01. Prime corporate Park,  
230/231, Sahar Road, Opp. Blue Dart Centre,  
Andheri (East), Mumbai – 400 099.India  
Tel: +91 22 30648287/8200  
Fax: +91 22 30648250  
Toll Free: 1800 113037

### Italy

**Agilent Technologies Italia S.p.A.  
Vacuum Products Division**  
Via F.lli Varian, 54  
10040 Leini, (Torino) - Italy  
Tel.: +39 011 997 9111 Fax: +39 011 997 9350  
Toll-Free: 00 800 234 234 00

### Japan

**Agilent Technologies Japan, Ltd.  
Vacuum Products Division**  
8th Floor Sumitomo Shibaura Building  
4-16-36 Shibaura Minato-ku Tokyo 108-0023 - Japan  
Tel.: +81 3 5232 1253  
Fax: +81 3 5232 1710  
Toll-Free: 0120 655 040

### Korea

**Agilent Technologies Korea, Ltd.  
Vacuum Products Division**  
Shinsa 2nd Bldg. 2F 966-5 Daechi-dong  
Kangnam-gu, Seoul  
Korea 135-280  
Tel.: +82 2 3452 2452  
Fax: +82 2 3452 2451  
Toll-Free: 080 222 2452

### Mexico

**Agilent Technologies  
Vacuum Products Division**  
Concepcion Beistegui No 109 Col Del Valle  
C.P. 03100 – Mexico, D.F.  
Tel.: +52 5 523 9465  
Fax: +52 5 523 9472

### Singapore

**Agilent Technologies Singapore Pte. Ltd,  
Vacuum Products Division**  
Agilent Technologies Building,  
1 Yishun Avenue 7,  
Singapore 768923  
Tel : (65) 6215 8045  
Fax : (65) 6754 0574

### Southeast Asia

**Agilent Technologies Sales Sdn Bhd  
Vacuum Products Division**  
Unit 201, Level 2 uptown 2,  
2 Jalan SS21/37, Damansara Uptown  
47400 Petaling Jaya,  
Selangor, Malaysia  
Tel : +603 7712 6106  
Fax: +603 6733 8121

### Taiwan

**Agilent Technologies Taiwan Limited  
Vacuum Products Division (3F)**  
20 Kao-Shuang Rd.,  
Pin-Chen City, 324  
Taoyuan Hsien , Taiwan, R.O.C.  
Tel. +886 34959281  
Toll Free: 0800 051 342

### UK and Ireland

**Agilent Technologies UK, Ltd.  
Vacuum Products Division**  
6 Mead Road Oxford Industrial Park  
Yarnton, Oxford OX5 1QU – UK  
Tel.: +44 (0) 1865 291570  
Fax: +44 (0) 1865 291571  
Toll free: 00 800 234 234 00

### Other Countries

**Agilent Technologies Italia S.p.A.  
Vacuum Products Division**  
Via F.lli Varian, 54 10040 Leini, (Torino) -  
Italy  
Tel.: +39 011 997 9111  
Fax: +39 011 997 9350  
Toll-Free: 00 800 234 234 00

### Customer Support & Service

#### **NORTH AMERICA:**

Toll Free: 800 882 7426, Option 3  
vpl-ra@agilent.com

#### **EUROPE:**

Toll Free: 00 800 234 234 00  
vpt-customer@agilent.com

#### **PACIFIC RIM:**

please visit our website for individual office  
information <http://www.agilent.com>

#### **Worldwide Web Site, Catalog and Order**

##### **On-line:**

[www.agilent.com](http://www.agilent.com)  
Representative in most countries  
12/10

© Agilent Technologies, Inc. 2011

Printed in ITALY

04/2011

Publication Number: 87-900-983-01 (E)



# Agilent Technologies